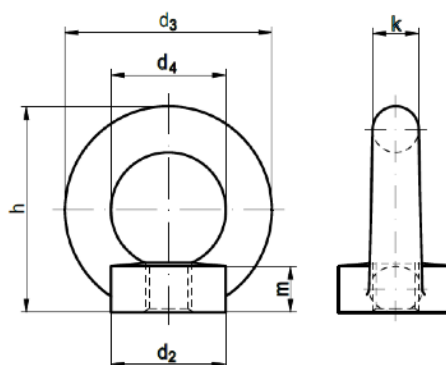


# MATICA ZÁVESNÁ

**DIN:** 582

**STN:** -

**ISO:** -



Rozmer	$d_2$	$d_3$	$d_4$	$m$	$h$	$k$
<b>M6</b>	20	36	20	8,5	36	8
<b>M8</b>	20	36	20	8,5	36	8
<b>M 10</b>	25	45	25	10	45	10
<b>M 12</b>	30	54	30	11	53	12
<b>M 14</b>	35	63	35	13	62	14
<b>M 16</b>	35	63	35	13	62	14
<b>M 18</b>	40	72	40	16	71	16
<b>M 20</b>	40	72	40	16	71	16
<b>M 22</b>	50	90	50	20	90	20
<b>M 24</b>	50	90	50	20	90	20
<b>M 27</b>	65	108	60	25	109	24
<b>M 30</b>	65	108	60	25	109	24
<b>M 33</b>	75	126	70	30	128	28
<b>M 36</b>	75	126	70	30	128	28
<b>M 42</b>	85	144	80	35	147	32
<b>M 48</b>	100	166	90	40	168	38
<b>M 56</b>	110	184	100	45	187	42