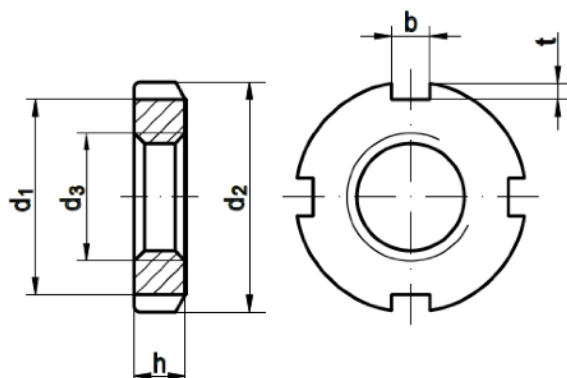


# MATICA KRUHOVÁ SO ZÁREZMI PO OBVODE S JEMNÝM ZÁVITOM (KM)

**DIN:** 981

**STN:** 023630

**ISO:** -



Rozmer	d <sub>1</sub>	d <sub>2</sub>	d <sub>3</sub>	h	b	t	DIN 5406
<b>KM 0</b>	M 10x0.75	18	13,5	4	3	2	MB 0
<b>KM 1</b>	M 12x1	22	17	4	3	2	MB 1
<b>KM 2</b>	M 15x1	25	21	5	4	2	MB 2
<b>KM 3</b>	M 17x1	28	24	5	4	2	MB 3
<b>KM 4</b>	M 20x1	32	26	6	4	2	MB 4
<b>KM 5</b>	M 25x1.5	38	32	7	5	2	MB 5
<b>KM 6</b>	M 30	45	38	7	5	2	MB 7
<b>KM 7</b>	M 35x1.5	52	44	8	5	2	MB 7
<b>KM 8</b>	M 40x1.5	58	50	9	6	2,5	MB 8
<b>KM 9</b>	M 45x1.5	65	56	10	6	2,5	MB 9
<b>KM 10</b>	M 50x1.5	70	61	11	6	2,5	MB 10
<b>KM 11</b>	M 55x2	75	67	11	7	3	MB 11
<b>KM 12</b>	M 60x2	80	73	11	7	3	MB 12
<b>KM 13</b>	M 65x2	85	79	12	7	3	MB 13
<b>KM 14</b>	M 70x2	92	85	12	8	3,5	MB 14
<b>KM 15</b>	M 75x2	98	90	13	8	3,5	MB 15
<b>KM 16</b>	M 80x2	105	95	15	8	3,5	MB 16
<b>KM 17</b>	M 85x2	110	102	15	8	3,5	MB 17
<b>KM 18</b>	M 90x2	120	108	16	10	4	MB 18
<b>KM 19</b>	M 95x2	125	113	17	10	4	MB 19

Rozmer	d <sub>1</sub>	d <sub>2</sub>	d <sub>3</sub>	h	b	t	DIN 5406
<b>KM 20</b>	M 100x2	130	120	18	10	4	MB 20
<b>KM 22</b>	M 110x2	145	133	19	12	5	MB 22
<b>KM 23</b>	M 115x2	150	137	19	12	5	MB 23
<b>KM 24</b>	M 120x2	155	138	20	12	5	MB 24
<b>KM 25</b>	M 125x2	160	148	21	12	5	MB 25
<b>KM 26</b>	M 130x2	165	149	21	12	5	MB 26
<b>KM 27</b>	M 135x2	175	160	22	14	6	MB 27
<b>KM 28</b>	M 140x2	180	160	22	14	6	MB 28
<b>KM 29</b>	M 145x2	190	171	24	14	6	MB 29
<b>KM 30</b>	M 150x2	195	171	24	14	6	MB 30
<b>KM 31</b>	M 155x3	200	182	25	16	7	MB 31
<b>KM 32</b>	M 160x3	210	182	25	16	7	MB 32
<b>KM 34</b>	M 165x3	210	193	26	16	7	MB 33