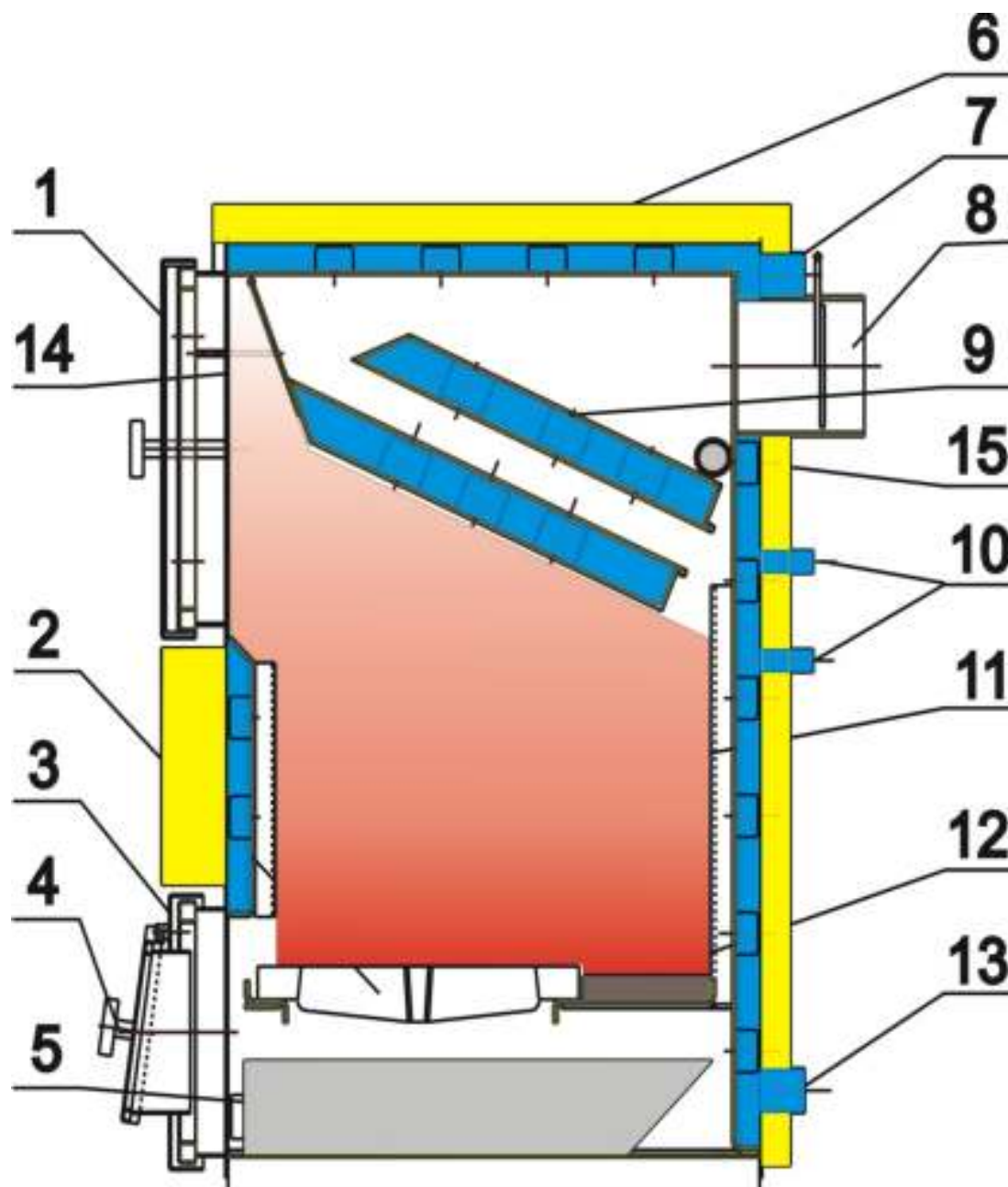


Funkčná schéma kotla:



Legenda:

1. nakladacie dvierka
2. liatinové článkové rošty
3. popolníkové dvierka
4. klapka prívodu spaľovacieho vzduchu
5. popolník
6. tepelná izolácia
7. nárubok výstupnej vody G 6/4"
8. vyústenie dymovodu s komínovou klapkou
9. články spalinových ciest
10. napojovacie otvory bezpečnostného výmenníka resp. integrovaného výmenníka TÚV G 1/2"
11. spalinový priestor
12. šamotové tvárnice
13. nárubok vratnej vody G 6/4"
14. usmerňovacia klapka toku spalín
15. usmerňovač spalín (pri čistení spalinových ciest vybrať cez usmerňovaciu klapku 14)