



NÁVOD K INSTALACI, PROVOZU A ÚDRŽBĚ

VARNÝ SPOTŘEBIČ NA PEVNÁ PALIVA

TYP VSP-9100, VSP-9103, VSP-9100-V

Vážený zákazníku,

zakoupil jste si varný spotřebič značky KVS MORAVIA – sporák na pevná paliva. Typ výrobku včetně výrobního čísla jsou uvedeny na zadní straně tohoto návodu. Aby vám výrobek dobře sloužil, je nutné si před jeho instalací a používáním pozorně přečíst tento návod.

Na poškození způsobená nesprávnou instalací nebo používáním nesprávného paliva a přetěžováním spotřebiče se záruka nevztahuje. Podle bezpečnostních předpisů pro zařízení je kupující a provozovatel povinen seznámit se se správnou obsluhou, jak ji popisuje návod na použití.

OBSAH

PROHLÁŠENÍ VÝROBCE.....	4
INFORMAČNÍ LIST VÝROBKU	4
DŮLEŽITÉ INFORMACE, ZÁVAZNÉ POKYNY A DOPORUČENÍ	5
TECHNICKÉ PARAMETRY	6
OZNAČENÍ ČÁSTÍ SPORÁKU VSP-9100 a VSP-9103.....	8
ROZMĚROVÉ NÁČRTKY	9
POPIS SPOTŘEBIČE A JEHO ČÁSTÍ.....	10
MONTÁŽ ČÁSTÍ SPOTŘEBIČE.....	15
INSTALACE SPOTŘEBIČE	16
BEZPEČNOSTNÍ POKYNY.....	17
PROVOZ A OBSLUHA.....	18
VARIANTA SPOTŘEBIČE S VÝMĚNÍKEM.....	22
ČIŠTĚNÍ A ÚDRŽBA.....	24
PORUCHOVÉ STAVY	27
ZPŮSOB VYUŽITÍ A LIKVIDACE OBALŮ.....	27
LIKVIDACE SPOTŘEBIČE PO UKONČENÍ ŽIVOTNOSTI.....	27
ZÁRUČNÍ A REKLAMAČNÍ PODMÍNKY	28
ZÁZNAM O ZÁRUČNÍCH OPRAVÁCH	29
TYP SPOTŘEBIČE	32
VÝROBNÍ ČÍSLO.....	32

PROHLÁŠENÍ VÝROBCE

Výrobek je certifikován dle normy EN 12815:2001/A1:2004 a vyhovuje Nařízení komise EU 2015/1185 EKODESIGN lokálních topidel na tuhá paliva. Na základě toho je vydáno Prohlášení o vlastnostech č. 9100/2017, 9103/2017 a 9100 V/2017.

Veškeré pečící příslušenství, které je určeno ke krátkodobému styku s potravinami (krátkodobý styk nepřesahuje 4 hodiny pro nápoje a 48 hodin pro potraviny tuhé nebo pastovité konzistence), za podmínek obvyklého nebo výrobcem stanoveného používání, vyhovuje požadavkům zák. 258/200 Sb., vyhlášky MZd 38/2001 Sb. a dle předpisu č. 207/2006 Sb. z hlediska jeho zdravotní nezávadnosti.

INFORMAČNÍ LIST VÝROBKU

Název dodavatele

KVS EKODIVIZE a.s.

Identifikační značka	VSP-9100	VSP-9103	VSP-9100-V
Třída energetické účinnosti	A+	A+	A+
Přímý tepelný výkon	8,4 kW	8,4 kW	6,6 kW
Nepřímý tepelný výkon	NE	NE	3,4 kW
Index energetické účinnosti	110	111	114
Užitečná energ. účinnost při JTV	82,8%	83,2%	85,2%

Preventivní opatření při montáži, instalaci a údržbě viz návod.

DŮLEŽITÉ INFORMACE, ZÁVAZNÉ POKYNY A DOPORUČENÍ

- **Všechny místní předpisy, včetně předpisů, které se týkají národních a evropských norem, musí být při montáži spotřebiče dodrženy.**
- **Pro správnou funkci spotřebiče zajistěte dostatečný komínový tah, viz technické parametry.**
- Sporák se nesmí instalovat do rozestavěných objektů z důvodu vyšších nároků na vytápění takových prostor. Mohlo by docházet k trvalému přetápění, a to by způsobilo trvalé poškození částí sporáku. Vliv vlhkého prostředí by mohl způsobit korozi sporáku. Je více pravděpodobné, že sporák bude obsluhovat osoba neseznámená s návodem a bude ho provozovat v rozporu s ním.
- **Spotřebič s teplovodním ohřívacem nelze provozovat bez připojení do funkčního teplovodního systému. Došlo by k přehřátí ohříváče a tím k nevratným škodám na něm!!**
- Při zatápění se nesmí používat hořlavé kapaliny a nesmí se s jejich pomocí zvyšovat výkon spotřebiče.
- Spotřebič se nesmí používat pro spalování odpadků, smí se používat pouze doporučená paliva.
- Popel se musí vkládat do nehořlavých nádob s víkem! Při odstraňování horkého popela dbejte zvýšené opatrnosti.
- Dbejte na protipožární bezpečnost.
- Poškozený spotřebič (funkčně nezpůsobilý) se nesmí používat.
- Při nedodržení provozních podmínek může dojít k poškození některých částí spotřebiče. Je zakázáno spotřebič tepelně přetěžovat (může docházet k teplotním rázům), teplota teploměru na dvířkách trouby nesmí přesáhnout 300°C.
- Případné vydrolení šamotového výmazu nemá vliv na správnou funkci spotřebiče a není předmětem reklamace. Doporučujeme provádět pravidelnou údržbu, jejíž součástí je také vymazání spár šamotovým výmazem nebo kamnářským tmelem.
- Vyskytne-li se během záruční doby závada, na kterou se vztahuje záruka, neopravujte ji sami a kontaktujte výrobce nebo prodejce. Seznam dílů, které si může spotřebitel vyměnit sám, je součástí návodu **na str. 24**.
- Používejte pouze náhradní díly schválené výrobcem.
- Jsou zakázány neoprávněné úpravy spotřebiče.
- **Obsluhu spotřebiče smí provádět pouze dospělá osoba. Neprovádějte spotřebič bez dozoru. Obsluhu spotřebiče nesmí provádět děti, ani se nesmí pohybovat v blízkosti spotřebiče bez dozoru dospělé osoby.**

TECHNICKÉ PARAMETRY

Spotřebič	VSP-9100	VSP-9103	VSP-9100-V
Třída energetické účinnosti	A+	A+	A+
Jmenovitý tepelný výkon (JTV)	8,4 kW	8,4kW	10,0kW
Jmenovitý tepelný příkon	10,14 kW	10,09 kW	11,7 kW
Přímý tepelný výkon	8,4 kW	8,4 kW	6,6 kW
Nepřímý tepelný výkon	NE	NE	3,4 kW
Index energetické účinnosti	110	111	114
Užitečná energ. účinnost při JTV	82,8%	83,2%	85,2%
Sezónní účinnost	72,8%	73,2%	75,2%
Průměrná teplota spalín při JTV	150°C	156°C	150°C
Hmotnostní průtok spalín při JTV	12 g/s	11,5 g/s	11,4 g/s
<u>Emise při vytápění prostorů při JTV (při O₂ = 13%)</u>			
PM	33 mg/m ³	36 mg/m³	39mg/m ³
OGC	68 mg/m ³	15 mg/m³	87mg/m ³
CO	1222 mg/m ³	744 mg/m³	1400 mg/m ³
NO _x	86 mg/m ³	85 mg/m³	127 mg/m ³
Minimální tah komína	11 Pa	12 Pa	12 Pa
Preferované palivo - dřevěné brikety (lisované dřevo s obsahem vlhkosti < 12%)			
Spotřeba preferovaného paliva	2,2 kg/h	2,2 kg/h	2,55 kg/h
Hmotnost spotřebiče	155 kg	140 kg	158 kg
Připojení na systém	NE	NE	1“
Pracovní tlak	NE	NE	2 bar
Objem teplovodního ohřívače	NE	NE	10L

Vytápěná plocha	do 150 m ³	do 150 m³
Rozměry	VSP-9100 a 9100-V	VSP-9103
Výška pracovní plochy	850 mm	850 mm
Šířka spotřebiče	924 mm	810 mm
Hloubka spotřebiče	600 mm	600 mm
Průměr odtahového hrdla	120 mm	120 mm
Výška po střed odtahového hrdla	735 ±0,5 mm	735 ±0,5 mm
Plocha varné plotny	0,37 m ²	0,34 m²
Rozměr varné plotny	474 x 838 mm	474 x 726 mm
Rozměry topeniště:		
šířka x výška x hloubka (letní provoz) mm	200 x 220 x 380	200 x 220 x 380
šířka x výška x hloubka (zimní provoz) mm	200 x 360 x 380	200 x 360 x 380
Rošt horní, šířka x délka	185 x 380 mm	185 x 380 mm
Rošt dolní otočný, šířka x délka	140 x 300 mm	140 x 300 mm
Rozměr příkladacího otvoru, šířka x výška	192 x 130 mm	192 x 130 mm
Rozměr trouby, šířka x výška x hloubka mm	400 x 294 x 482	400 x 294 x 482

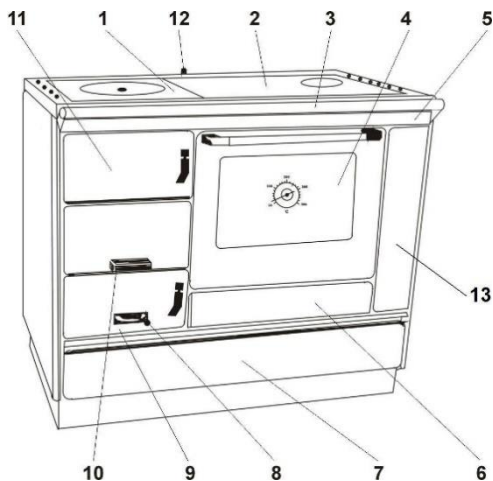
Příslušenství

Pekáč hluboký (395 mm x 395 mm)	1 ks
Rošt trouby (mřížka)	1 ks
Kuták (pohrabáč)	1 ks
Zaslepovací kryt	1 ks
Rukavice	1 ks

Pozn. Rukavici používejte pro manipulaci s ovládacími prvky spotřebiče (držadly). Rukavice nesmí přijít do kontaktu s přímým ohněm.

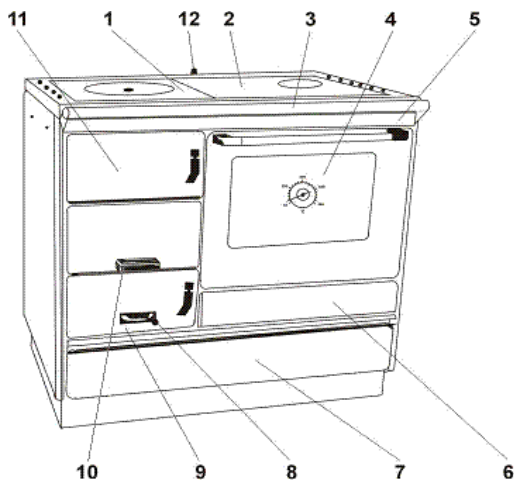
OZNAČENÍ ČÁSTÍ SPORÁKU VSP-9100 a VSP-9103, 9100-V

VSP-9100, 9100-V obr. 1a



1. Plotna I
2. Plotna II
3. Madlo
4. Dvířka trouby
5. Krycí lišta
6. Vrchní kryt vymetacího otvoru
7. Zásuvka na paliva
8. Vzduchová růžice
9. Dvířka popelníku
10. Páka otočného roštu
11. Dvířka topeniště
12. Páka zátopové klapky
13. Svislý kryt (pouze u typu 9100)

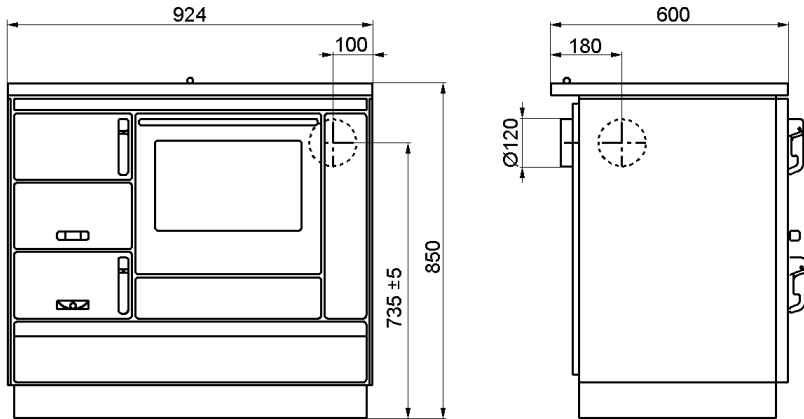
VSP-9103, obr. 1b



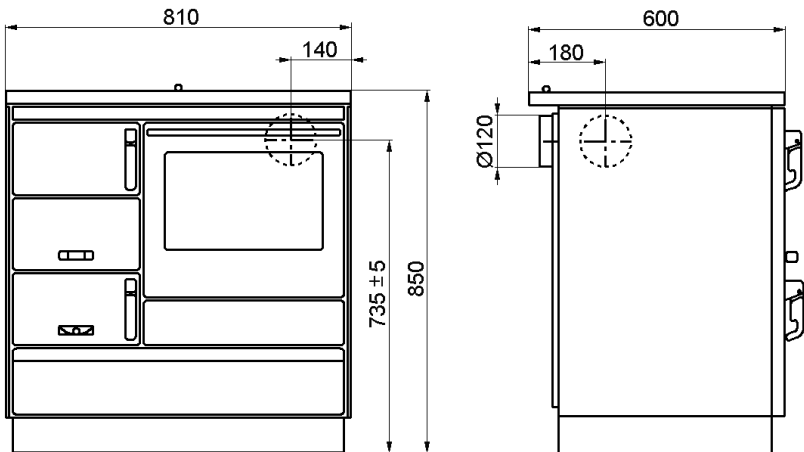
1. Plotna I
2. Plotna II
3. Madlo
4. Dvířka trouby
5. Krycí lišta
6. Vrchní kryt vymetacího otvoru
7. Zásuvka na paliva
8. Vzduchová růžice
9. Dvířka popelníku
10. Páka otočného roštu
11. Dvířka topeniště
12. Páka zátopové klapky

ROZMĚROVÉ NÁČRTKY

VSP-9100, 9100-V



VSP-9103



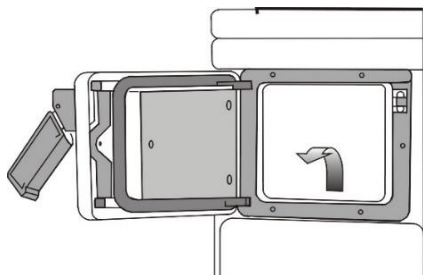
POPIS SPOTŘEBIČE A JEHO ČÁSTÍ

Spotřebič VSP-9100, VSP-9100-V a VSP-9103 je konstruován na spalování pevných paliv (dřevo, dřevěné brikety, hnědouhelné brikety) v periodických dávkách a je určen na vaření, pečení a vytápění v domácnostech nebo prostorech aktuálně dle normy ČSN EN 12815:2002 a změny A1:2005. Spotřebič je možné napojit na komín ze zadní strany, z bočních stěn nebo z horní strany otvorem v plotně. Vyrábí se v pravostranném a levostranném provedení. U tohoto výrobku nelze nastavit stáložárny provoz a je nutné přikládat v intervalech 1-3 hodiny (tzn. spotřebič je způsobilý krátkodobého provozu).

Vytápění místností se uskutečňuje prostřednictvím sálavého tepla. Teplota sálá do prostoru čelní stranou, plotnou a boky. Ty mají dvojité stěny, mezi kterými proudí vzduch a otvory v rámu plotny stoupá vzhůru. **Varianta sporáku s teplovodním ohříváčem vytápí další místnosti pomocí radiátorů, případně ohřívá vodu v bojleru.**

ROŠTY

Sporák je vybaven dvěma litinovými rošty – horním pevným a dolním otočným. Horní rošt je umístěn v poloze, která zaručuje optimální spotřebu paliva při provozu v letním období, kdy je blíže k plotně a ta se rychleji zahřívá, spotřebuje se menší množství paliva. Při provozu v zimním období se doporučuje tento rošt vyjmout (obr. 2) a využít předností hlubšího topeniště pro naložení většího množství paliva. Spalování pak probíhá na dolním otočném roštu, kterým se manipuluje pomocí páky roštu (obr. 3). **Varianta sporáku s teplovodním ohříváčem má na místo šamotových cihel v prostoru mezi dvěma rošty umístěn teplovodní ohříváč, jehož vývody jsou za zadní straně sporáku za topeništěm, viz rozměrový náčrtek na str. 23. Voda v teplovodním ohříváči se ohřívá při topení na spodním otočném roštu, ale i v případě topení na horním roštu. Teplovodní ohříváč nelze odstavit z provozu.** Během topení se doporučuje občasné roštování smýkáním roštu vpřed a vzad, díky kterému propadnou neshořelé zbytky paliva do popelníku a zvýší se přívod spalovacího primárního vzduchu do topeniště. Po ukončení topení je možné odstranit neshořelé zbytky paliva vyklopením do popelníku. Uchopte držadlo páky roštu, přitáhněte k sobě a otočte směrem doprava, tím se zbytky paliva vyklopí. Poté vraťte rošt do původní polohy. Může se stát, že rošt nelze zasunout zpět. Na roštu nebo ložisku roštu mohou být zapečené zbytky paliva. Znovu očistěte dotykové plochy a rošt zasuňte. Roštování je třeba provádět i na horním roštu, k tomu použijte pohrabáč.



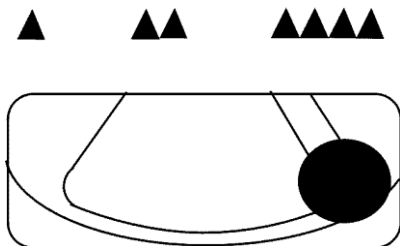
Obrázek 2



Obrázek 3

REGULACE PŘÍVODU VZDUCHU

Regulace přívodu spalovacího primárního vzduchu se provádí vzduchovou rúžicí, která je součástí dvířek popelníku obr. 1 pozice č. 8. Krouživým pohybem rukojetí vzduchové rúžice lze regulovat přívod vzduchu, a tím působit na rychlost hoření paliva a výkon spotřebiče. Stupeň regulace je graficky znázorněn na krytu dvířek popelníku pomocí symbolu trojúhelníku obr. 4, přičemž poloha rukojeti pod symbolem jednoho trojúhelníku znamená, že je přívod vzduchu zcela uzavřen a dochází k pomalému hoření, naopak poloha rukojeti pod symbolem čtyř trojúhelníků znamená, že přívod vzduchu je zcela otevřený a dochází k rychlému hoření. Během provozu spotřebiče musí být zabezpečen přívod spalovacího primárního vzduchu do místnosti, ve které je spotřebič umístěn. Nedoporučujeme používat odsávače vzduchu (par), pokud není zajištěn dostatečný přísun vzduchu pro hoření ve spotřebiči.

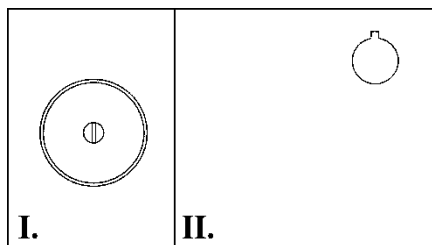


Obrázek 4

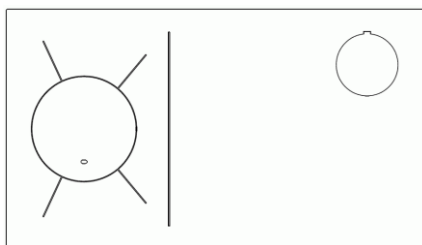
VARNÁ PLOTNA

Plotna sporáku je určena k vaření a ohřívání pokrmů. Vyrábí se s dilatačními spárami nebo z více dílů, aby se materiál nedeformoval v závislosti na vysokých teplotách. Část nad topeništěm má při provozu vyšší teplotu než část v prostoru nad troubou. Vyrábí se tři varianty ploten.

1. Plotna dělená se skládá z části nad topeništěm a nad troubou. Materiál je ocel nebo kombinace litiny s ocelí. Plotny jsou povrchově ošetřeny vypalovací barvou. Plotna nad topeništěm má vyjímatelné víko plotny a část nad troubou má přípravu na napojení kouřovodu z plotny. Obr. 5a
2. Plotna ocelová broušená je vyrobena z jednoho kusu, nad topeništěm je vyjímatelné víko plotny a dilatační spáry, v prostoru nad troubou má přípravu na napojení kouřovodu z plotny. Obr. 5b
3. Plotna sklokeramická je vyrobena z jednoho kusu. **U tohoto typu plotny není možné napojení kouřovodu shora z plotny!**



Obrázek 5a



Obrázek 5b

TROUBA

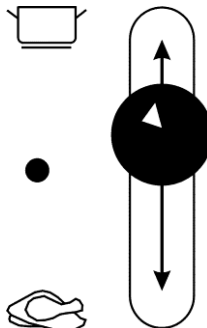
Trouba sporáku se vyrábí ze smaltovaného plechu, je vybavena roštem (mřížkou) trouby a hlubokým pečícím plechem (nízký pečící plech je možné dokoupit). Má několik úrovní pro zasunutí mřížky nebo pečícího plechu. Je zakázáno používat nejspodnější úroveň pro zasunutí pečícího plechu, aby se zamezilo podření smaltu ve spodní části trouby pečícím plechem a byla zabezpečena dostatečná cirkulace vzduchu kolem pekáče. **Dvířka trouby nejsou při otevírání polohovatelná, mají pouze polohu otevřeno nebo zavřeno. Dále nedoporučujeme ponechávat dvířka trouby při provozu stabilně otevřená, protože by došlo k poškození pantů (únavě pružin) a dvířka by nedržela ve vodorovné poloze!** Pro případ čištění je možné dvířka trouby demontovat. Postup viz Čištění a údržba str. 24.

ZÁTOPOVÁ KLAPKA

Zátopová klapka se nachází pod plotnou mezi topeništěm a troubou. Klapka se ovládá pákou klapky v zadní části rámu plotny obr. 1 pozice č. 12. Spotřebič může být provozován ve dvou režimech – pečení a vaření, obr. 6.

Režim zatápění a intenzivního vaření

na celé ploše plotny (klapka otevřená)



Režim pečení v troubě a vaření na plotně

(klapka zavřená)

Obrázek 6

VYMETACÍ DVÍŘKA

Vymetací dvířka se nachází pod dvířky trouby a slouží k vymetání sazí z prostoru pod troubou obr. 1 pozice č. 6. Po určité době provozu spotřebiče dochází v chladnějších částech jeho tahové soustavy k usazování sazí, proto je nutné občas vyčistit spalinové cesty. Podrobný popis je uveden v odstavci Čištění a údržba na str. 24. Zanesený a zadehtovaný spotřebič zhoršuje tah spotřebiče, následkem je obtížnější zatápění, nefunkčnost trouby a spotřebič vydává méně tepla než by měl.

MADLO NA RÁMU PLOTNY

Součástí spotřebiče je madlo připevněné k rámu plotny z čelní strany sporáku. Slouží jako ochranný prvek - zahraňuje případnému přímému kontaktu se žhavou částí rámu plotny. Madlo není určeno k sušení textilií, mohlo by dojít ke vznícení. Madlo se vyrábí ve dvou variantách. U sporáků s plastovými doplňky je to kovová trubka, která se uchycuje do držáků madla u rámu plotny. Toto madlo je baleno na zadní části dřevěné palety a návod na jeho montáž najdete v odstavci Montáž str. 15. Sporáky s kovovými doplňky (chrom, titan) mají madlo namontováno na rámu plotny již z výroby.

ČISTÍCÍ OTVOR

V oblasti vývodů na kouřovod v zadním horním rohu uvnitř sporáku se nachází čistící otvory. Ty slouží k odstranění sazí ze spalinových cest.

Typ VSP-9100 viz obr. 11

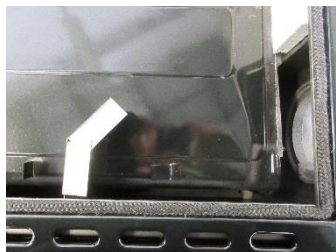
Obrázek 11a

Sejměte čistící plech z čistícího otvoru a seškrábněte pomocí něj saze v tomto prostoru.



Obrázek 11b

Vymeťte saze čistícím otvorem a poté usad'te čistící plech zpět dle obrázku 11a. V případě nezakrytí čistícího otvoru může docházet k falešnému tahu a tím špatné funkci trouby.

Typ VSP-9103 viz obr. 12

Obrázek 12a

Pro odstranění sazí z prostoru vývodu na kouřovod slouží posunovací čistící přepážka. Při běžném provozu musí být zasunutá směrem dozadu ke kouřovodu, aby nedocházelo k falešnému tahu, který by způsobil špatnou funkci trouby, obr.12a.



Obrázek 12b

Při čištění posuňte čistící přepážku směrem k čelu sporáku obr. 12b, tím se v zadním rohu vytvoří otvor, kterým vymeťte saze do prostoru pod troubu. Po ukončení čištění posuňte přepážku opět směrem dozadu ke kouřovodu. Poloha přepážky obr. 12a.

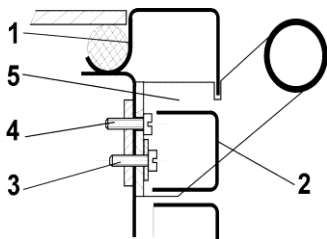
ZÁSUVKA NA PALIVO

Ve spodní části sporáku je umístěna zásuvka na palivo nebo papír a třísky na podpal. Zásuvka se dá zcela vysunout pro případ čištění nebo manipulace se sporákem. Pro snadnější manipulaci se zásuvkou jsou v její zadní části namontována kolečka.

MONTÁŽ ČÁSTÍ SPOTŘEBIČE

MONTÁŽ MADLA

1. Tahem k sobě sejměte krycí lištu obr. 13 pozice 2.
2. Vyšroubujte šrouby obr. 13 pozice 3 a povolte šrouby obr. 13 pozice 4.
3. Držáky madla obr. 13 pozice 5 přiložte k přední stěně tak, aby se jejich otvory kryly s otvory na přední stěně sporáku.
4. Přišroubujte napevno jeden z držáků a nasadte na něj madlo.
5. Druhý držák nasadte na opačný konec madla a přišroubujte k přední stěně.
6. Zajistěte madlo proti otáčení šroubem, který je na jednom z držáků a zkontrolujte pevnost uchycení madla.
7. Nasadte zpět krycí lištu nacvaknutím na pérka.



Obrázek 13

MONTÁŽ KOUŘOVÉHO HRDLA

Při výrobě je kouřové hrdlo montováno vždy na zadní stěnu v horním rohu sporáku. Postup montáže hrdla z plotny nebo z boční strany je následující.

Montáž hrdla z plotny

1. Sejměte varnou plotnu.
2. Demontujte kouřové hrdlo a kroužek hrdla ze zadní stěny otáčivým pohybem do protisměru.
3. Zadní otvor zaslepte pomocí zaslepovacích krytů, které jsou součástí příslušenství spotřebiče (uloženy v troubě sporáku).

4. Usadíte varnou plotnu zpět do rámu plotny, vyjměte zaslepovací víčko z plotny a kouřové hrdlo upevněte krouživým pohybem do plotny.
5. Víčko z plotny a kroužek v tomto případě již nepotřebujete, ale doporučujeme je uschovat, pro případ změny vývodu kouřovodu.

Montáž hrdla z boční strany

1. Sejměte varnou plotnu.
2. Odšroubujte pomocí dvou šroubů v horní části boční stěnu a demontujte z ní smaltované víčko, to uschovejte pro případ změny vývodu kouřovodu.
3. Demontujte kouřové hrdlo a kroužek hrdla ze zadní stěny otáčivým pohybem do protisměru.
4. Demontujte zaslepovací kryty z vnitřního pláště na boku sporáku a zaslepte jimi otvor kouřovodu na zadní stěně.
5. Upevněte kouřové hrdlo s kroužkem hrdla do bočního vnitřního pláště sporáku otáčivým pohybem do protisměru.
6. Nakonec nasadte boční stěnu zpět na sporák a přišroubujte ji dvěma šrouby.



Vlastní montáž kouřového hrdla se provádí tak, že z vnitřní strany spotřebiče se přiloží kroužek hrdla opatřený výřezy, z vnější strany se přiloží kroužek hrdla opatřený packami a protisměrným pohybem se vzájemně dotáhnou k sobě, viz obr. 14.

Obrázek 14

INSTALACE SPOTŘEBIČE

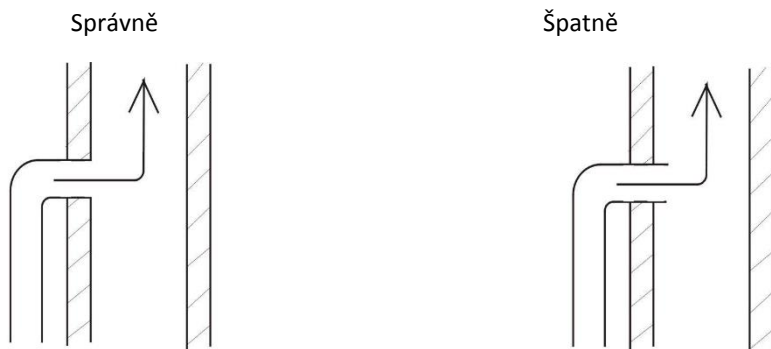
Všechny místní předpisy, včetně předpisů, které se týkají národních a evropských norem, musí být při montáži spotřebiče dodrženy. Spotřebič na pevná paliva je určen pro použití v domácím prostředí. Do místnosti v níž je spotřebič umístěn, musí být zajištěn dostatečný přívod vzduchu potřebný k hoření. **V místnosti, v níž je spotřebič umístěn, nesmějí být použity odsavače vzduchu, pokud není zajištěn přiměřený přívod vzduchu pro větrání.**

Nutnou podmínkou správného provozu je komín s dostatečným tahem. Požadavek na komínový tah je uveden v technických parametrech. Doporučujeme komín o vnitřním průměru min. 160 mm a min. výšce 5 m od napojení do sopouchu. **Spotřebič musí být napojený na samostatný komín.**

Spotřebič je po dodání připraven tak, aby byl spojovacím článkem připojen na domácí komín. Připojení ke komínu musí odpovídat platným normám, má být co nejkratší, přímé a spoje musí být těsné. Spotřebič instalujte tak, aby byl zajištěn přiměřený přístup pro čištění kouřovodu i komína.

Při zapojení musí být splněny národní, evropské, místní a stavební předpisy, jakož i protipožární ustanovení (aktuálně dle ČSN 06 1008). Komín musí mít revizní zprávu.

Ke komínu a kouřovodu zajistěte dostatečný přístup a v průběhu provozu spotřebiče je čistěte několikrát ročně dle platných předpisů. Zanedbáním pravidelné kontroly a čištění komínu se zvyšuje pravděpodobnost vzniku požáru v komíně.



Obrázek 15 – Napojení kouřovodu do sopouchu

BEZPEČNOSTNÍ POKYNY

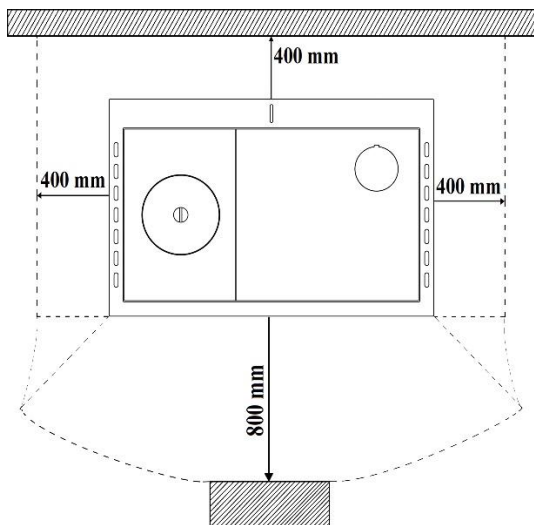
Nejmenší bezpečná vzdálenost od hořlavých hmot se stupněm hořlavosti B, C₁, C₂ je min. 800 mm ve směru kolmém na otevíratelnou stěnu, 400 mm z boku a 400 mm zezadu obr. 16. Pro hořlavé hmoty se stupněm hořlavosti C₃ a při neprokázaném stupni hořlavosti je třeba vzdálenosti zdvojnásobit. Na spotřebič a do vzdálenosti menší než je bezpečná vzdálenost nesmějí být kladeny předměty z hořlavých hmot. Spotřebič musí být postaven na nehořlavou, tepelně izolující podložku přesahující půdorys nejméně 600 mm před příkládacím otvorem a nejméně 300 mm od bočních stran

příkladacího otvoru. **Během topení se uvolňuje tepelná energie, což vede k nápadnému zahřívání celého spotřebiče. Nedotýkejte se žhavých částí bez odpovídajících ochranných pomůcek nebo bez použití nástrojů (rukavic odolných vůči teple).**

Upozornění na místa, kde může dojít k popáleninám:

- Plotna a rám plotny, bočnice
- Dvíčka topeniště a trouby
- Vnitřní stěny trouby
- Ovládací rukojeti
- Kouřovod

Zajistěte informovanost vašich dětí o nebezpečí popálení!



Obrázek 16 – náčrtek bezpečných vzdáleností pro umístění spotřebiče typ VSP-9100, 9100-V a VSP-9103

PROVOZ A OBSLUHA

Před prvním zatopením

- Sejměte plotnu, rozložte těsnící šňůru po celém obvodu v rámu plotny a usadte plotnu zpět.
- V případě, že je na sporáku ocelová broušená plotna, doporučujeme odstranit konzervační nátěr (technický olej) pomocí lihu nebo odmašťovačla.

- U typu VSP-9100 a 9100-V zkontrolujte polohu čistícího plechu, obr. 11.
- U typu VSP-9103 zkontrolujte polohu pohyblivé čistící přepážky, obr. 12.
- Zajistěte dostatečné větrání místnosti, protože bude docházet k vypalování ochranné barvy, zbytků tuků a ostatních materiálů.
- Vyjměte horní rošt, aby se během záběhu vypálilo celé topeniště a vnitřní skelet.
- Zkontrolujte, zda je spodní otočný rošt čistý (neobsahuje zbytky po šamotování) a zda je ve správné poloze tj. zasunutý směrem do sporáku pod ložisko roštu.
- Vložte novinový papír na spodní otočný rošt tak, aby se dal zapálit přes horní příkládací dvířka. Na papír rozložte drobné třísky ze suchého měkkého dřeva a pár kousků menších polínek suchého dřeva.
- Otevřete zátopovou klapku obr. 6 a přívod primárního vzduchu na dvířkách popelníku na maximum obr. 4. V případě horších tahových podmínek je možné zatápnět s mírně otevřenými dvířky popelníku. Při dalším provozu musí být dvířka zavřená a přívod vzduchu se reguluje pouze vzduchovou růžicí.
- Pro zapalování doporučujeme použít dlouhé zápalky, třísky suchého dřeva nebo tuhý podpalovač.
- Po zapálení paliva zavřete dvířka topeniště.
- Jakmile se vytvoří žhavý základ, můžete přiložit další palivo.
- Po dokonalém rozhoření zavřete zátopovou klapku obr. 6 a spotřebič provozujte se zavřenou zátopovou klapkou, i když nebudete péct v troubě. Prodlužuje se tím tok spalin, zvyšuje výkon a účinnost spotřebiče.
- Během provozu musí být dvířka popelníku zavřená, přívod vzduchu se reguluje pomocí vzduchové růžice.
- Dvířka topeniště otevírat pouze při příkládání paliva či roštování, aby se zabránilo unikání spalin.

Dbejte na to, abyste předčasným přiložením většího množství paliva neudusili oheň. Postupně prodlužujte interval příkládání paliva. Doplnění provádějte ručně nebo vhodnou lopatkou. Během prvního týdne užívání nesmíte spalovací komoru nadměrně plnit palivem (max. do poloviny topeniště) a provozujte sporák nepřetržitě alespoň po dobu 6 – 8 hodin. Doporučujeme tento způsob opakovat 4 – 5 krát za sebou. U prvního zatápnění je zakázána jakákoliv tepelná úprava potravin. Při záběhu sporáku dochází k vypalování všech jeho částí, k vypálení okrové barvy v topeništi a k vyžhání plechů skeletu.

Provozem může dojít k popraskání šamotového výmazu ve spárách, tento stav je běžný a nemá negativní vliv na funkci spotřebiče. Vyhněte se prudkému zahřívání spotřebiče

s nadměrnou zátěží. Při nedodržení výše uvedených podmínek může dojít k poškození částí sporáku, k bouchání plechů – teplotním rázům vlivem pnutí plechů skeletu. Ty vznikají vlivem velkých teplotních rozdílů mezi horní a spodní částí spotřebiče. Teplotní rázy, popraskání šamotového výmazu, případně jeho vydrolení ze spár nejsou předmětem reklamace.

Jednoduché vizuální hodnocení spalování - z komínu není patrný vystupující dým (kromě doby těsně po přiložení). Výkon spotřebiče se reguluje množstvím přikládání paliva a přívodem primárního vzduchu pod rošt. Občas proveďte roštování pomocí pohrabáče nebo pohybem otočného roštu pomocí páky otočného roštu (obr. 1 pozice 10) smýkáním vpřed a vzad. Dbejte na to, aby nedošlo k vyklopení hořícího paliva do popelníku, při smýkání udržujte otočný rošt ve vodorovné pozici.

Při provozu současně s jiným tepelným spotřebičem větrejte!

Běžný provoz

Po záběhu sporáku postupujte v provozu jako v případě prvního zatápění. Nyní se již mohou používat oba rošty v topeništi, individuálně dle potřeby spotřebitele. Horní rošt je vhodný pro topení v létě a spodní otočný rošt pro topení v zimě. Pro spalování lze využít celý prostor topeniště, může se postupně přidávat větší množství paliva, maximálně však tak, aby palivo nevypadávalo příkládacími dvířky. Jestliže spotřebič při přikládání kouří, zavřete přívod vzduchu na dvířkách popelníku, příkládací dvířka nejprve pootevřete, aby nasály vzduch a teprve potom zcela otevřete a přiložte palivo. Naložením většího množství paliva při topení na spodním roštu můžete prodloužit interval přikládání až na 4 hodiny. Stále dbejte na to, abyste přikládaným palivem neudusili hoření. Při topení na horním roštu používejte k roštování pro podpoření hoření pohrabáč a občas vyklopte neshořelé zbytky ze spodního roštu vyklopením do popelníku. Při topení na spodním otočném roštu provádějte roštování roštem samotným. Dbejte na to, aby přílišným vysunutím otočného roštu nedošlo k vyklopení hořícího paliva.

Vaření na plotně

Varná plotna hřeje po celou dobu topení ve spotřebiči. Intenzita teploty na plotně je ovlivněna množstvím přikládání paliva, přiváděného vzduchu a regulací zátopové klapky. V případě potřeby vysoké teploty na celé plotně otevřete zátopovou klapku obr. 6 naplno – piktogram hrnce. Pokud není žádoucí příliš horká plotna po celé ploše, zátopovou klapku zcela uzavřete – piktogram kuřete. Tak bude nejvíce horká plotna nad topeništěm a v oblasti nad zátopovou klapkou (místo vhodné pro uvedení do dobu varu), v prostoru nad troubou má plotna nižší teplotu (místo vhodné pro udržování

mírného varu). Pokud dojde v průběhu vaření k překypění, doporučujeme odstranit větší zbytky ihned, aby nedošlo k jejich zapečení na plotně, zbytek dočistit po vychladnutí plotny. Pro vaření používejte hrnce s rovným dnem a s kovovými úchyty.

V případech, že je sporák vybaven broušenou plotnou, upozorňujeme na skutečnost, že se plotna po zatopení zabarví do tmavých odstínů. Je to běžný jev, ke kterému dochází vlivem vypalování materiálu. Tato plotna je vyrobena z oceli (není nerezová) a bude tedy ve vlhkém prostředí náchylná na rezavění. Proto udržujte plotnu v suchu a občas potřete špekem nebo rostlinným olejem.

Pečení

Pokud je spotřebič roztopen, přepněte zátopovou klapku do polohy zavřeno – piktogram kuře. Tím dojde k navádění plamene kolem trouby. K topení používejte suché dřevo, protože má dlouhý plamen a ohřeje troubu po celém jejím obvodu. Pro pečení masa doporučujeme ustálit ukazatel teploty na dvířkách trouby v rozmezí mezi 100 °C – 150 °C v návaznosti na množství a druhu masa. Doba pečení 2 – 3 hodiny. Pro pečení buchet a křehkého těsta doporučujeme ustálit ukazatel teploty na dvířkách trouby na 100°C – 150°C v návaznosti na druhu a množství těsta. Doba pečení 20 – 40 minut. **Pozn.: dvířka trouby jsou osazena dvěma skly, z nichž vnitřní sklo má zabudovaný teploměr (vzhledem k jeho umístění ukazuje pouze orientační teplotu v troubě, skutečná teplota se může od ukazatele teploty lišit v rozmezí 20 – 30°C dle části trouby).** Teplota v troubě se reguluje množstvím přikládaného paliva a přívodem primárního vzduchu. Pro zvýšení teploty v troubě přiložte další palivo a otevřete přívod vzduchu na dvířkách popelníku pomocí vzduchové růžice. Pro snížení teploty v troubě omezte přikládání a zavřete přívod primárního vzduchu. Doporučujeme v průběhu pečení otáčet pečící plech s potravinami pro docílení rovnoměrného pečení.

Je zakázáno používat v troubě nejspodnější úroveň pro zasunutí pečícího plechu, aby se zamezilo podřetí smaltu ve spodní části trouby pečícím plechem a byla zabezpečena dostatečná cirkulace vzduchu kolem pekáče. Mřížka v této poloze být může.

Rozpálený plech s pokrmem nepokládejte na horkou plotnu spotřebiče, mohlo by dojít k jeho překypění a připálení. Neodkládejte plech s pokrmem na otevřená dvířka trouby, došlo by k poškození pantů a dvířka by nedržela ve vodorovné poloze.

VARIANTA SPOTŘEBIČE S VÝMĚNÍKEM

MONTÁŽ DO TEPLOVODNÍHO SYSTÉMU

• Instalaci spotřebiče s výměníkem smí provádět pouze osoba k tomu oprávněná. Za správné provedení připojení zodpovídá provádějící firma, případně uživatel. Sporák s teplovodním ohříváčem nelze provozovat bez topného média. Reklamacce spotřebiče způsobená neodborným zásahem nebude akceptována.

Při montáži a provozu dbejte následujících pokynů a doporučení:

- Vyvažte spotřebič do roviny.
- Výstup topné a vratné vody z ohříváče připojte do teplovodního systému dle schématu.
- Z důvodu omezeného prostoru v konstrukci sporáku je teplovodní ohříváč menších rozměrů a tudíž s menším obsahem vody. Doporučujeme ho zapojovat do okruhu s nuceným oběhem vody (s čerpadlem). Montáž čerpadla proveďte do potrubí vratné vody. Pro případ výpadku el. proudu zajistěte náhradní zdroj pohonu čerpadla, v opačném případě bude nutné ukončit topení ve sporáku!!
- Do systému zapojte pojistný ventil 1,8 bar/ 3/4“.
- Co nejbližše za výstup z výměníku umístěte teplotní čidlo čerpadla a nastavte teplotu pro spínání čerpadla v rozmezí 65 – 70 °C. Nižší teplota na výstupu (s ohledem na menší obsah výměníku) by mohla způsobit nedostatečné vytápění systému.
- Doporučujeme nastavit teplotní spád 65°C na 55°C nebo 70°C na 60°C.
- Spotřebič s ohříváčem má vyšší obslužnost než spotřebič bez ohříváče, proto při provozu vyžaduje častější frekvenci přikládání paliva a roštování.
- Do systému doporučujeme zapojit dvě až tři topná tělesa (radiátory) každé o délce 1200 mm a boiler 80L – 100 L. Při zapojení vybavte každé těleso ventily.
- Celou topnou soustavu lze vytápět najednou. Pokud ale nedosáhnete teploty vratné vody min. 55°C, otevírejte topná tělesa postupně po jednom, dokud nedosáhnete dostatečné teploty vratné vody.
- Teplovodní ohříváč není možné v letních měsících odstavit.

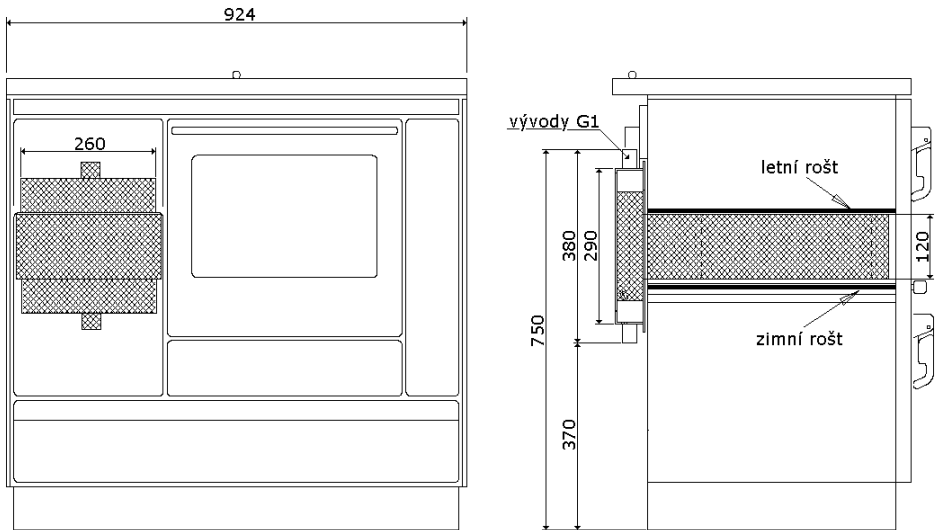
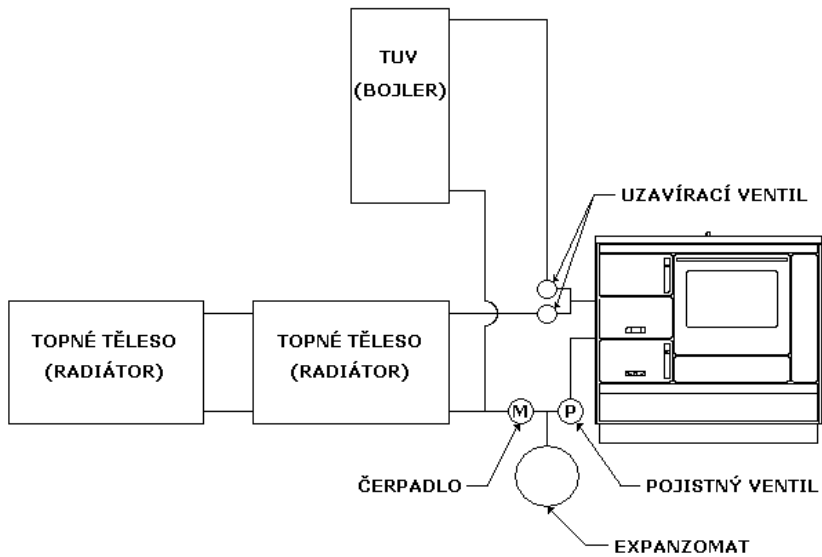


SCHÉMA ZAPOJENÍ S EXPANZOMATEM



ČIŠTĚNÍ A ÚDRŽBA

Kvalita zpracování spotřebiče zaručuje dlouhou životnost, ale bez správného provozu a údržby by byla tato doba těžko dosažitelná. Proto provádějte pravidelné čištění celého spotřebiče, kouřovodů a komína. Kontrolujte bezvadnost dílů spotřebiče a kouřovodů. Čištění a údržbu provádějte vždy za zcela vychladlého spotřebiče. Po delší době bez provozu proveďte preventivní kontrolu průchodnosti spalinových cest spotřebiče, kouřovodu a komínu.

Seznam dílů, které si spotřebitel (v záruční i pozáruční době) může vyměnit sám po konzultaci s výrobcem:

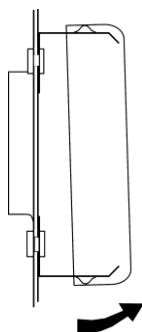
- varná plotna, veškerá těsnění, litinové rošty v topeništi, ovládací prvky jako jsou madla, ručky, držadla apod., kouřové hrdlo a kroužek hrdla, montované smaltované díly

Čištění topeniště a spalinových cest

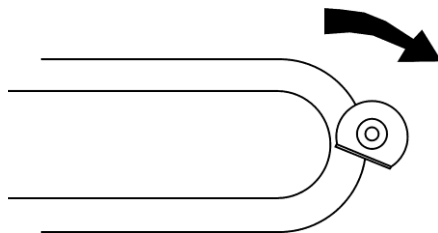
- Sundejte varnou plotnu a očistěte ji ze spodní strany od sazí pomocí smetáčku nebo vysavačem sazí.
- Zbytky popela v topeništi vysajte vysavačem nebo smetěte smetáčkem z obou roštů do popelníku. Pro lepší přístup ke spodnímu otočnému roštu vyjměte horní rošt.
- Otevřete dvířka popelníku, vysypte popelník a vymetěte nebo vysajte dno spotřebiče. Vraťte popelník zpět.
- U typu sporáku VSP-9100 odstraňte čistící plech z čistícího otvoru obr. 11b, str. 14, seškrábněte pomocí něj saze v tomto prostoru a vymetěte je čistícím otvorem nebo vysajte vysavačem. Potom usadte čistící plech zpět dle obr.11a, str. 14.
- U typu sporáku VSP-9103 posuňte čistící přepážku dopředu směrem k čelu sporáku obr. 12b, str. 14, tak se vytvoří otvor v zadním rohu sporáku. Vymetěte saze z tohoto místa a nechte je spadnout do prostoru pod troubu nebo je vysajte. Po ukončení čištění posuňte přepážku opět směrem dozadu ke kouřovodu obr.12a, str. 14.
- Pod dvířky trouby se nachází vymetací otvor obr. 1 pozice 6. Otevřete dvířka popelníku nebo zásuvku a sejměte vrchní kryt vymetacího otvoru obr. 17 úchopem za boční nebo spodní okraj tahem k sobě. Povoláním šroubů uvolněte spodní kryt vymetacího otvoru obr. 18.
- Důkladně vymetěte nebo vysajte prostor pod troubou a poté usadte oba kryty zpět. Dbejte na to, aby byl spodní kryt vymetacího otvoru připevněn napevno, aby nedocházelo k falešnému tahu. Horní kryt nacvakněte zpět na pérka.

- Nakonec usadíte zpět plotny na těsnění rozložené po celém obvodu rámu.

Dbejte na to, aby byly všechny díly správně usazeny a dokonale těsnily. Zkontrolujte nepoškozenost všech částí topné soustavy.



Obrázek 17



Obrázek 18

Čištění vnějších ploch a trouby

- Smaltované povrchy čistěte pomocí přípravků k tomu určených, my doporučujeme přípravky firmy Druchema řada MEFISTO. **Nikdy nepoužívejte hrubé prostředky, došlo by k poškrábání smaltu!**
- Nerezové rámy ploten doporučujeme čistit pastou TORRO od firmy Tatrachema, která je běžně dostupná v obchodní síti, anebo brusným rounem, které je součástí naší nabídky, viz obr. 19. Při čištění ved'te pohyb vždy jedním směrem, nejlépe podélně. Jako první použijte jemnější šedé rouno a pokud jsou nečistoty větší, zvolte rouna hrubší - bordó nebo modré. **Dbejte na to, aby se rouno nedotklo smaltovaných povrchů, došlo by k poškrábání.** Dočistěte rám vlhkým hadrem a vysušte.
- Plotny zbavte větších nečistot, můžete použít brusné rouno z naší nabídky obr. 19 nebo pastu TORRO od firmy Tatrachema, která je běžně k dostání v obchodní síti. Nakonec plotny dočistěte vlhkým hadrem a řádně vysušte. Ocelovou broušenou plotnu můžete vyčistit také přípravkem Sonnenglanz (je součástí naší nabídky) a v průběhu používání občas natřít slabou vrstvou rostlinného tuku nebo špekem. Plotnu litinovou + ocelovou, které jsou stříkané vypalovací barvou, můžete po čase užívání znovu opatřit nátěrem. Doporučujeme použít ZÁŘENKU od firmy Druchema dostupnou v obchodní síti nebo u naší firmy.



Obrázek 19

Čistící sada – brusné rouno je určeno k čištění ploten a nerezového broušeného rámu plotny. Nepoužívejte k čištění jiných částí, mohlo by dojít k poškrábání.

Brusné rouno šedé – pro velmi jemné čištění

Brusné rouno bordó – pro středně hrubé čištění

Brusné rouno modré – pro větší nečistoty, vybrousí do hloubky.

- Troubu a vnitřní stranu dvířek trouby čistěte pomocí přípravků k tomu určených a běžně dostupných v obchodní síti, my doručujeme řadu MEFISTO firmy Druchema. Troubu dočistěte čistou vodou s octem. Před pečením po vyčištění trouby nechte napřed vypálit zbytky přípravků a pak teprve vložte potraviny do trouby.
- Nikdy nepoužívejte k čištění ostré předměty! Pro snadnější čištění můžete demontovat dvířka trouby ze sporáku, viz obr. 20. Zcela otevřete dvířka trouby, zasuňte kovové západky od sebe směrem ke sporáku obr.20b, poté dvířka přivřete a tahem nahoru uvolněte ze závěsů. Opětovné nasazení dvířek proveďte opačným postupem. Zasuňte dvířka trouby ve svislé poloze do závěsů (dvířka musí zaskočit do pantů), dvířka zcela otevřete a kovové západky posuňte směrem k sobě obr. 20a. Poté dvířka zavřete.



Obr. 20a Kovová západka pantu v poloze při běžném provozu

Obr. 20b Kovová západka pantu v poloze pro demontáž dvířek trouby

PORUCHOVÉ STAVY

Spotřebič nelze roztopit, nepečte trouba, zkontrolujte:

- čistotu spalinových cest, kouřovodu a komína
- správnou polohu čistícího plechu obr. 11 a čistící přepážky obr. 12
- správnou polohu spodního krytu vymetacího otvoru obr. 18
- nastavení zátopové klapky obr. 6 a vzduchové růžice obr. 4
- zda používáte suché palivo

Při požáru v komíně, volejte hasiče.

Při špatných tahových podmínkách přikládejte menší dávky paliva a častěji.

Přehřátý spotřebič doporučujeme:

- nepřikládat další palivo, zavřít přívod primárního vzduchu pomocí vzduchové růžice a nechat dohořet

ZPŮSOB VYUŽITÍ A LIKVIDACE OBALŮ

Vlnitá lepenka a papír

- prodej sběrným surovinám
- do sběrných kontejnerů na sběrový papír

Dřevěné části

- spálit ve spotřebiči v souladu s návodem
- odevzdat na místo určené obcí k likvidaci odpadů

Pásky PVC, sáčky, folie, kovové pásky a hřebíky

- do sběrných kontejnerů na plasty a kovy

LIKVIDACE SPOTŘEBIČE PO UKONČENÍ ŽIVOTNOSTI

Spotřebič obsahuje hodnotné materiály, které by měly být opětovně využity. Proto odevzdejte spotřebič do sběrných surovin nebo na místo určené obcí k ukládání odpadu.

Poznámka: Výrobce si vyhrazuje právo drobných změn, vyplývajících z inovačních nebo technických změn výrobku a v souvislosti s dodržováním platných předpisů a zákonů.

ZÁRUČNÍ A REKLAMAČNÍ PODMÍNKY

Tyto reklamační a záruční podmínky jsou zpracovány dle příslušných právních předpisů České republiky. Na výrobek je výrobcem poskytnuta záruka za jakost v trvání 24 měsíců. Záruční doba začíná běžet od převzetí výrobku spotřebitelem.

Záruka se vztahuje

- na veškeré výrobní vady a vady materiálu uplatněné v průběhu platné záruční doby.

Záruka se nevztahuje

- na opotřebení věcí a dílů způsobené jejich obvyklým užíváním při běžném provozu výrobku, dílů vyžadujících pravidelnou výměnu a vyplývající z životnosti dílu samotného (zejména díly v přímém kontaktu s ohněm jako např. šamotové cihly a šamotový výmaz, veškerá těsnění, rošty, mechanicky namáhané pružiny) dle ustanovení § 2167 Občanského zákoníku č.89/2012.
- na vady vzniklé špatnou instalací, obsluhou a údržbou v rozporu s návodem
- na vady způsobené mechanickým poškozením
- na výrobky skladované nebo používané ve vlhkých prostorách
- na škody vzniklé v důsledku živelné katastrofy, povětrnostních vlivů
- na poškození zboží při přepravě (vlastní nebo dopravcem)

Na spotřební materiál použitý při opravě nebo výměně části výrobku se prodloužení záruční doby nevztahuje.

Vyskytne-li se během záruční doby závada, na kterou se vztahuje záruka, neopravujte ji sami a kontaktujte výrobce nebo prodejce. Reklamací uplatněte u svého prodejce, kde byl výrobek zakoupen nebo u výrobce. Pro urychlené vyřízení reklamace předložte údaje o výrobku (typ spotřebiče a výrobní číslo – viz zadní strana tohoto návodu), případně prodejku či fakturu. Popište co je předmětem reklamace, případně doložte fotodokumentaci. Uvedené doklady předejte svému prodejci nebo výrobcí (osobně, poštou nebo e-mailem).

Adresa výrobce:

KVS EKODIVIZE a.s., Opavská 272, závod Dvorce, 793 68 Dvorce u Bruntálu

e-mail: prodej.dvorce@kvs-ekodivize.cz

Kontakt: servisní technik tel.: +420 554 797 148

obchodní oddělení tel.: +420 554 797 147, 122, 170

TYP SPOTŘEBIČE

VÝROBNÍ ČÍSLO

Razítko a podpis prodávajícího

Datum zakoupení spotřebiče

Výrobce:



KVS EKODIVIZE a. s.

závod Dvorce

Opavská 272

793 68 Dvorce u Bruntálu

ČESKÁ REPUBLIKA

Telefon : +420 554 797 147

email: prodej.dvorce@kvs-ekodivize.cz

www.kvs-moravia.cz