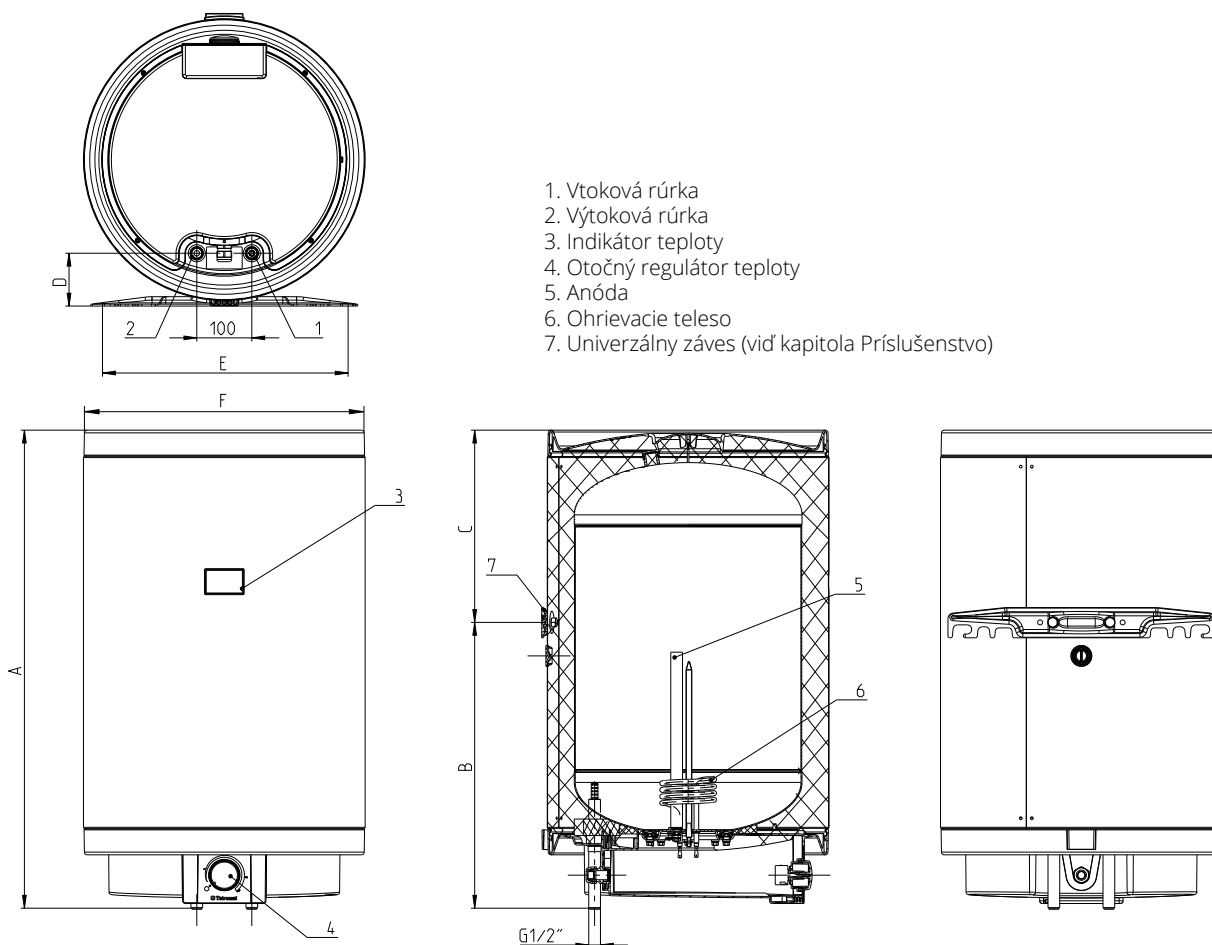


# Technické informácie EOV



## Technické údaje

TYP	EOV 30	EOV 50	EOV 80	EOV 100	EOV 120	EOV 150	EOV 200
Objednávacie čísla	232103	232104	232105	232106	232107	232108	232109
Menovitý objem (l)	30	50	80	100	120	150	192
El. pripojenie	1/N/PE ~ 230V						
Max. prevádzkový tlak (MPa)	0,6						
Príkonnosť (kW)	2	2	2	2	2	2	2
Tepelné straty (kWh/24h)	0,534	0,726	0,793	0,976	1,149	1,327	1,61
Množstvo 40°C zmiešanej vody* (l)	52,2	99	142	186	224	288	376
Doba el. ohrevu z 15°C na 60°C (min)	48	80	127	159	192	240	320
Hmotnosť (bez vody) (kg)	16,4	21,4	28,2	33,6	39,1	46,2	56,3
Hmotnosť (naplnenej vodou) (kg)	46,4	71,4	108,2	133,6	159,1	196,2	256,3
Hrúbka PU izolácie (mm)	43	43	48	48	48	48	48
Stupeň el. krytia	IP 25						
Trieda energetickej účinnosti**	C						

\* teplota studenej vody 10°C, teplota ohriatej vody 65°C

\*\* údaje zodpovedajú oficiálnym platným požiadavkám pre zariadenia pre prípravu teplej vody (Smernica EÚ č. 812/2013) ako aj aktuálnym skúšobným požiadavkám EN 50440 pre ohrievače vody

## Rozmery

TYP	EOV 30	EOV 50	EOV 80	EOV 100	EOV 120	EOV 150	EOV 200
A (mm)	642	897	871	1 025	1 178	1 410	1 715
B (mm)	530	590	520	790	825	1 060	1 360
C (mm)	112	307	351	235	353	350	355
D (mm)	85,5	85,5	95	95	95	95	95
E (mm)	univerzálny záves (viď kapitola Príslušenstvo)						
F (mm)	405	405	510	510	510	510	510