

**TATRAMAT - ohrievače vody, s.r.o.**

**Tatramat** člen skupiny

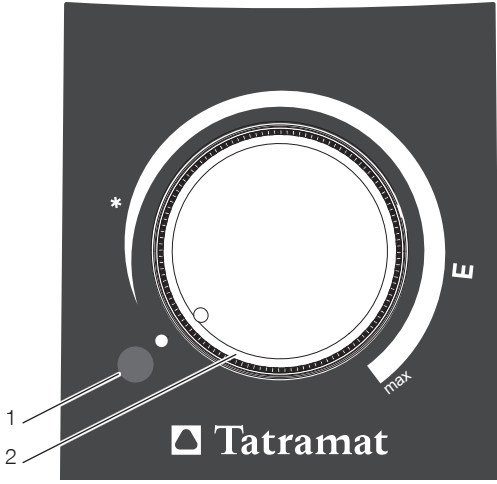
**STIEBEL ELTRON**

<b>DE</b>	<b>Geschlossener Warmwasser-Wandspeicher Bedienung und Installation</b>	<b>8</b>
<b>CZ</b>	<b>Tlakový nástěnný zásobník teplé vody Obsluha a instalace</b>	<b>24</b>
<b>SK</b>	<b>Uzavretý nástenný zásobník na teplú vodu Obsluha a inštalácia</b>	<b>41</b>
<b>RU</b>	<b>Настенный накопительный водонагреватель закрытого типа Эксплуатация и установка</b>	<b>58</b>
<b>LT</b>	<b>Uždara sieninė karšto vandens talpykla Valdymas ir montavimas</b>	<b>74</b>
<b>LV</b>	<b>Noslēgta, pie sienas stiprināma siltā ūdens tvertne Apkalpošana un instalēšana</b>	<b>91</b>

**EOV 30**  
**EOV 50**  
**EOV 80**  
**EOV 100**  
**EOV 120**  
**EOV 150**  
**EOV 200**  
**ELOV 30**  
**ELOV 50**  
**ELOV 80**  
**ELOV 100**  
**ELOV 120**  
**ELOV 150**  
**ELOV 200**

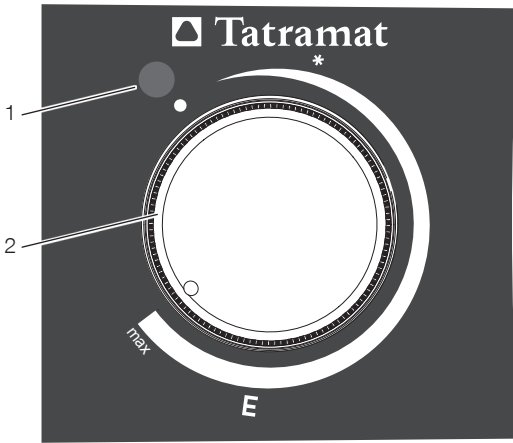


**A**



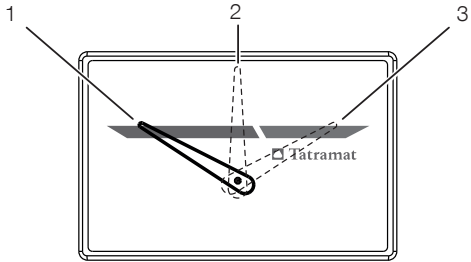
D0000037145

**B**



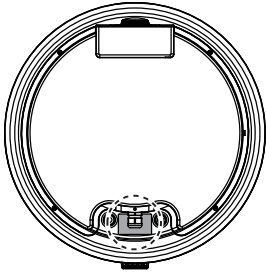
D0000037876

**C**



D0000037129

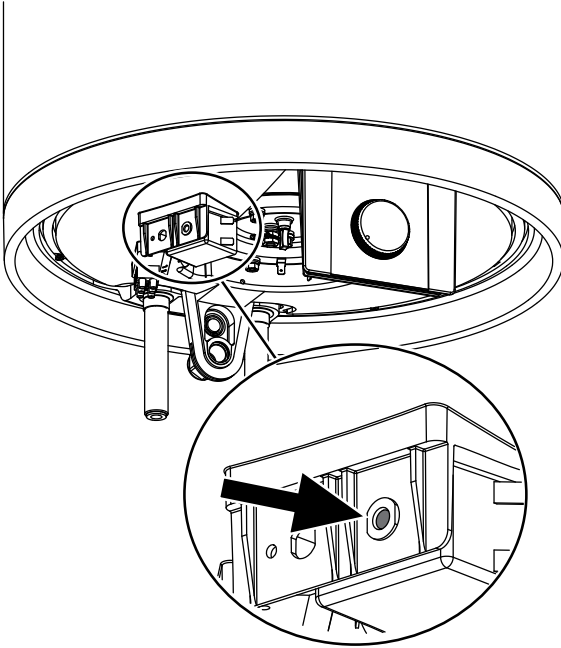
**D**



E-NO : 000000  
F-NO : 0000-000000

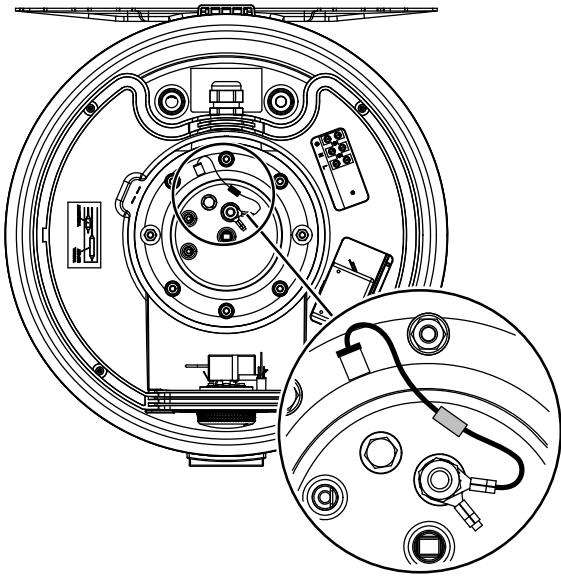
D0000037149

**E**



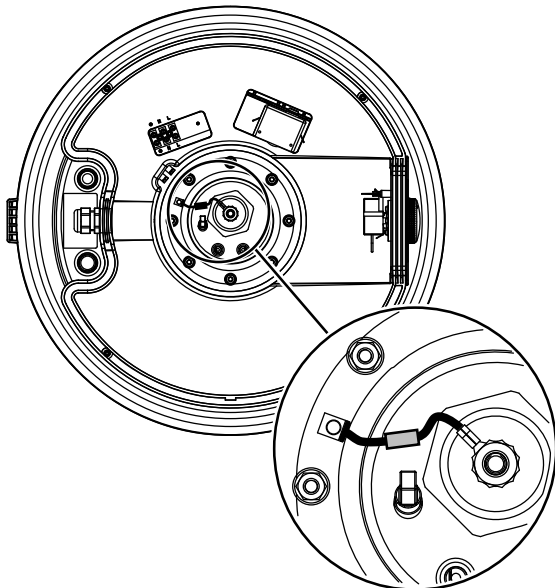
D0000037143

F



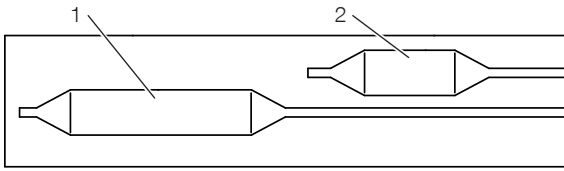
D0000037141

G



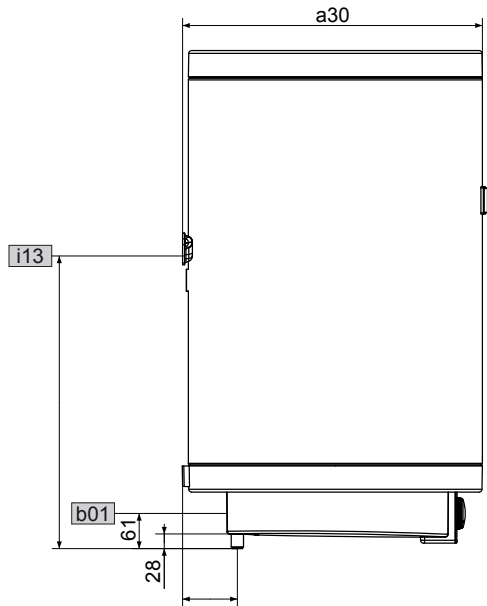
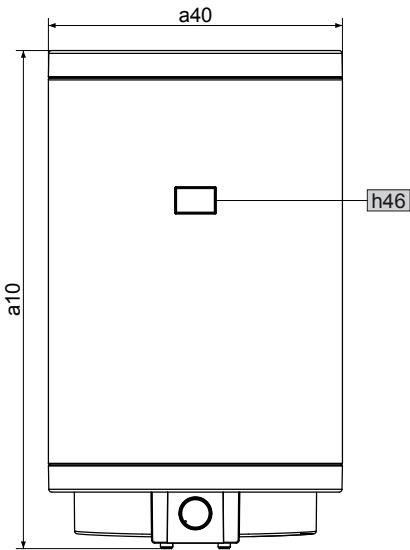
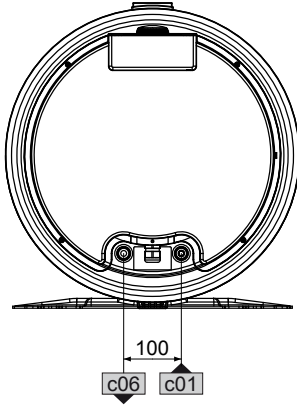
D0000037878

**H**



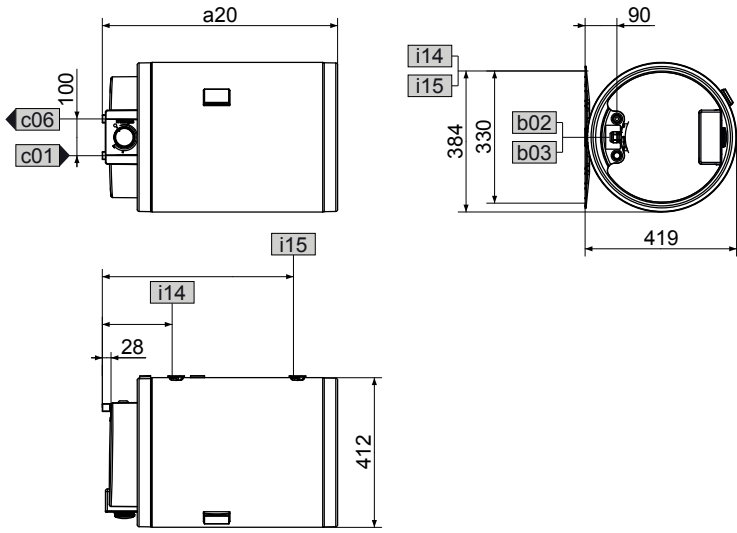
D0000037142

**I**



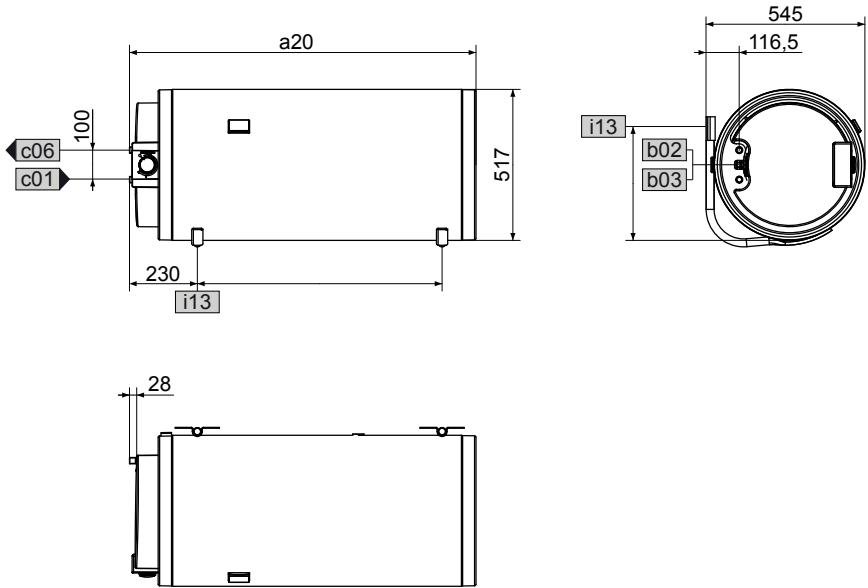
D0000037133

**J**

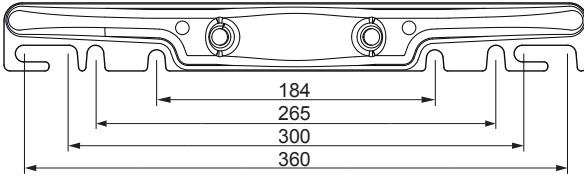


D0000042836

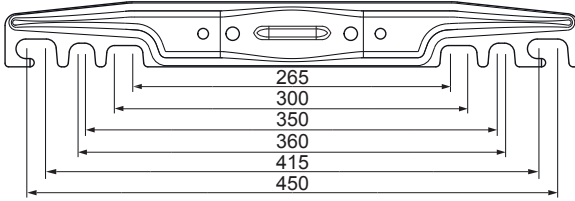
**K**



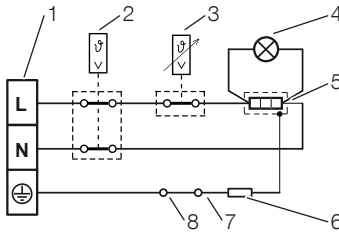
D0000042837

**L**

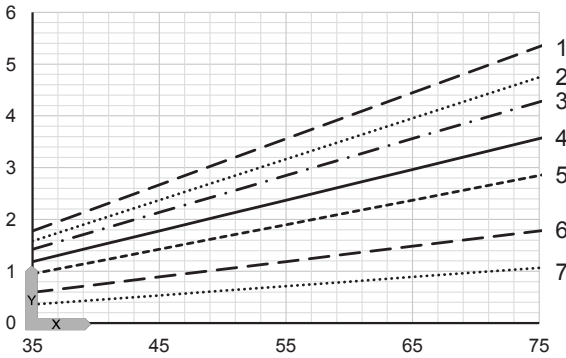
80\_02\_07\_0005

**M**

80\_02\_07\_0006

**N**

D0000037038

**O**

D0000037214

**BESONDERE HINWEISE**

**BEDIENUNG**

<b>1</b>	<b>ALLGEMEINE HINWEISE</b>	<b>10</b>
1.1	Sicherheitshinweise	10
1.2	Andere Markierungen in dieser Dokumentation	10
1.3	Maßeinheiten	10
<b>2</b>	<b>SICHERHEIT</b>	<b>11</b>
2.1	Bestimmungsgemäße Verwendung	11
2.2	Allgemeine Sicherheitshinweise	11
2.3	Prüfzeichen	11
<b>3</b>	<b>GERÄTEBESCHREIBUNG</b>	<b>12</b>
<b>4</b>	<b>EINSTELLUNGEN</b>	<b>12</b>
4.1	Urlaub und Abwesenheit	12
<b>5</b>	<b>REINIGUNG, PFLEGE UND WARTUNG</b>	<b>13</b>
<b>6</b>	<b>PROBLEMBEHEBUNG</b>	<b>13</b>

**INSTALLATION**

<b>7</b>	<b>SICHERHEIT</b>	<b>14</b>
7.1	Allgemeine Sicherheitshinweise	14
7.2	Vorschriften, Normen und Bestimmungen	14
<b>8</b>	<b>GERÄTEBESCHREIBUNG</b>	<b>14</b>
8.1	Lieferumfang	14
<b>9</b>	<b>VORBEREITUNGEN</b>	<b>14</b>
9.1	Montageort	14
9.2	Wandaufhängung montieren	14
<b>10</b>	<b>MONTAGE</b>	<b>15</b>
10.1	Wasseranschluss	15
10.2	Elektrischer Anschluss	16
10.3	Temperaturindikator installieren	16
<b>11</b>	<b>INBETRIEBNAHME</b>	<b>16</b>
11.1	Erstinbetriebnahme	16
11.2	Wiederinbetriebnahme	17
<b>12</b>	<b>AUSSERBETRIEBNAHME</b>	<b>17</b>
<b>13</b>	<b>STÖRUNGSBEHEBUNG</b>	<b>17</b>
<b>14</b>	<b>WARTUNG</b>	<b>17</b>
14.1	Sicherheitsventil prüfen	17
14.2	Gerät entleeren	18
14.3	Schutzanode kontrollieren / austauschen	18
14.4	Entkalken	18
14.5	Korrosionsschutzwiderstand	18
14.6	Elektrische Anschlussleitung austauschen	18
14.7	Regler-Begrenzer-Kombination austauschen	18
<b>15</b>	<b>TECHNISCHE DATEN</b>	<b>19</b>
15.1	Maße und Anschlüsse	19
15.2	Elektroschaltplan	20
15.3	Aufheizdiagramme	20
15.4	Störfallbedingungen	20
15.5	Angaben zum Energieverbrauch	20
15.6	Datentabelle	21

**GARANTIE**

**UMWELT UND RECYCLING**



- Das Gerät kann von Kindern ab 8 Jahren sowie von Personen mit verringerten physischen, sensorischen oder mentalen Fähigkeiten oder Mangel an Erfahrung und Wissen benutzt werden, wenn sie beaufsichtigt werden oder bezüglich des sicheren Gebrauchs des Geräts unterwiesen wurden und die daraus resultierenden Gefahren verstanden haben. Kinder dürfen nicht mit dem Gerät spielen. Reinigung und Benutzer-Wartung dürfen nicht von Kindern ohne Beaufsichtigung durchgeführt werden.
- Der Anschluss an das Stromnetz ist nur als fester Anschluss erlaubt. Das Gerät muss über eine Trennstrecke von mindestens 3 mm allpolig vom Netzanschluss getrennt werden können.
- Die elektrische Anschlussleitung darf bei Beschädigung oder Austausch nur durch einen vom Hersteller berechtigten Fachhandwerker mit dem originalen Ersatzteil ersetzt werden.
- Befestigen Sie das Gerät wie in Kapitel „Installation / Vorbereitungen“ beschrieben.
- Beachten Sie den maximal zulässigen Druck (siehe Kapitel „Installation / Technische Daten / Datentabelle“).
- Das Gerät steht unter Druck. Während der Aufheizung tropft das Ausdehnungswasser aus dem Sicherheitsventil.
- Betätigen Sie regelmäßig das Sicherheitsventil, um einem Festsitzen z. B. durch Kalkablagerungen vorzubeugen.
- Entleeren Sie das Gerät wie in Kapitel „Installation / Wartung / Gerät entleeren“ beschrieben.
- Installieren Sie ein baumustergeprüftes Sicherheitsventil in der Kaltwasserzulaufleitung. Beachten Sie dabei, dass Sie in Abhängigkeit von dem Ruhedruck evtl. zusätzlich ein Druckminderventil benötigen.
- Dimensionieren Sie die Abflussleitung so, dass bei voll geöffnetem Sicherheitsventil das Wasser ungehindert ablaufen kann.
- Montieren Sie die Abblaseleitung des Sicherheitsventils mit einer stetigen Abwärtsneigung in einem frostfreien Raum.
- Die Abblaseöffnung des Sicherheitsventils muss zur Atmosphäre geöffnet bleiben.

**1 ALLGEMEINE HINWEISE**

Die Kapitel „Bedienung“ und „Besondere Hinweise“ richten sich an den Gerätebenutzer und den Fachhandwerker.

Das Kapitel „Installation“ richtet sich an den Fachhandwerker.



**Hinweis**

Lesen Sie diese Anleitung vor dem Gebrauch sorgfältig durch und bewahren Sie sie auf. Geben Sie die Anleitung gegebenenfalls an einen nachfolgenden Benutzer weiter.

**1.1 Sicherheitshinweise**

**1.1.1 Aufbau von Sicherheitshinweisen**



**SIGNALWORT Art der Gefahr**

Hier stehen mögliche Folgen bei Nichtbeachtung des Sicherheitshinweises.  
» Hier stehen Maßnahmen zur Abwehr der Gefahr.

**1.1.2 Symbole, Art der Gefahr**

Symbol	Art der Gefahr
	Verletzung
	Stromschlag
	Verbrennung (Verbrennung, Verbrühung)

**1.1.3 Signalworte**

SIGNALWORT	Bedeutung
GEFAHR	Hinweise, deren Nichtbeachtung schwere Verletzungen oder Tod zur Folge haben.
WARNUNG	Hinweise, deren Nichtbeachtung schwere Verletzungen oder Tod zur Folge haben kann.
VORSICHT	Hinweise, deren Nichtbeachtung zu mittelschweren oder leichten Verletzungen führen kann.

**1.2 Andere Markierungen in dieser Dokumentation**



**Hinweis**

Allgemeine Hinweise werden mit dem nebenstehenden Symbol gekennzeichnet.  
» Lesen Sie die Hinweistexte sorgfältig durch.

Symbol	
	Sachschaden (Geräte-, Folge-, Umweltschaden)
	Geräteentsorgung

» Dieses Symbol zeigt Ihnen, dass Sie etwas tun müssen. Die erforderlichen Handlungen werden Schritt für Schritt beschrieben.



Diese Markierung ist einen Verweis zur Abbildung A am Anfang des Dokumentes.

**1.3 Maßeinheiten**



**Hinweis**

Wenn nicht anders angegeben, sind alle Maße in Millimeter.

## 2 SICHERHEIT

### 2.1 Bestimmungsgemäße Verwendung

Das Gerät dient zur Erwärmung von Trinkwasser und kann eine oder mehrere Entnahmestellen versorgen. Das Gerät ist für den Einsatz im häuslichen Umfeld vorgesehen. Es kann von nicht eingewiesenen Personen sicher bedient werden. In nicht häuslicher Umgebung, z. B. im Kleingewerbe, kann das Gerät ebenfalls verwendet werden, sofern die Benutzung in gleicher Weise erfolgt.

Eine andere oder darüber hinausgehende Benutzung gilt als nicht bestimmungsgemäß. Als nicht bestimmungsgemäß gilt auch der Einsatz des Gerätes zur Erwärmung anderer Flüssigkeiten als Wasser oder auch mit Chemikalien versetzten Wassers wie z. B. Sole.

Zum bestimmungsgemäßen Gebrauch gehört auch das Beachten dieser Anleitung sowie der Anleitungen für eingesetztes Zubehör.

### 2.2 Allgemeine Sicherheitshinweise



#### WARNUNG Verbrennung

Die Armatur und das Sicherheitsventil können während des Betriebs eine Temperatur von über 60 °C annehmen.

Bei Auslauftemperaturen größer 43 °C besteht Verbrühungsgefahr.



#### WARNUNG Verletzung

Das Gerät kann von Kindern ab 8 Jahren sowie von Personen mit verringerten physischen, sensorischen oder mentalen Fähigkeiten oder Mangel an Erfahrung und Wissen benutzt werden, wenn sie beaufsichtigt werden oder bezüglich des sicheren Gebrauchs des Geräts unterwiesen wurden und die daraus resultierenden Gefahren verstanden haben. Kinder dürfen nicht mit dem Gerät spielen. Reinigung und Benutzer-Wartung dürfen nicht von Kindern ohne Beaufsichtigung durchgeführt werden.



#### Sachschaden

Die Wasserleitungen und das Sicherheitsventil sind vom Nutzer vor Frost zu schützen.



#### Hinweis

Das Gerät steht unter Druck. Während der Aufheizung tropft das Ausdehnungswasser aus dem Sicherheitsventil.

» Tropft nach Beendigung der Aufheizung Wasser, informieren Sie Ihren Fachhandwerker.

### 2.3 Prüfzeichen

Siehe Typenschild am Gerät.

### 3 GERÄTEBESCHREIBUNG

Das geschlossene (druckfeste) Gerät erwärmt elektrisch Trinkwasser. Die Temperatur können Sie mit dem Temperatur-Einstellknopf bestimmen. In Abhängigkeit von der Stromversorgung erfolgt eine automatische Aufheizung bis zur gewünschten Temperatur. Sie können die aktuelle Warmwassertemperatur am Temperaturindikator ablesen.

Der Stahl-Innenbehälter ist mit Spezial-Direktemail „Co Pro“ und mit einer Schutzanode ausgerüstet. Die Anode ist ein Schutz des Innenbehälters vor Korrosion.

#### Frostschutz

Das Gerät ist auch bei der Temperatureinstellung „\*\*“ vor Frost geschützt, falls die Stromversorgung gewährleistet ist. Das Gerät schaltet rechtzeitig ein und heizt das Wasser auf. Die Wasserleitungen und das Sicherheitsventil werden durch das Gerät nicht vor Frost geschützt.

### 4 EINSTELLUNGEN

Sie können die Temperatur stufenlos einstellen.

#### EOV

##### A

#### ELOV

##### B

- 1 Signallampe für Betriebsanzeige
- 2 Temperatur-Einstellknopf
- \* Frostschutz
- E empfohlene Energiesparstellung, geringe Kalkbildung, 60 °C
- max maximale Temperatureinstellung, EOv: 75 °C, ELOV: 80 °C

Systembedingt können die Temperaturen vom Sollwert abweichen.

#### Signallampe für Betriebsanzeige

Die Signallampe für Betriebsanzeige leuchtet, während das Wasser aufgeheizt wird.

#### Temperaturindikator

##### C

- 1 Zeigerstellung bei ca. 30 °C
- 2 Zeigerstellung bei ca. 50 °C
- 3 Zeigerstellung bei EOv: ca. 75 °C, ELOV: ca. 80 °C

Die aktuelle Temperatur wird in Position des Temperaturindikators im Inneren des Behälters gemessen (siehe Kapitel „Technische Daten / Maße und Anschlüsse“).

#### 4.1 Urlaub und Abwesenheit

- » Stellen Sie bei mehrtägiger Nichtbenutzung den Temperatur-Einstellknopf auf eine Position zwischen der Frostschutz- und der Energiesparstellung.
- » Wenn Sie das Gerät längere Zeit nicht nutzen, stellen Sie es aus Energiespargründen auf Frostschutz ein. Wenn keine Frostgefahr besteht, können Sie das Gerät auch vom Stromnetz trennen.
- » Heizen Sie den Behälterinhalt aus hygienischen Gründen vor der ersten Nutzung einmalig auf über 60 °C auf.

**5 REINIGUNG, PFLEGE UND WARTUNG**

- » Lassen Sie die elektrische Sicherheit am Gerät und die Funktion des Sicherheitsventils regelmäßig von einem Fachhandwerker prüfen.
- » Lassen Sie die Schutzanode erstmalig nach einem Jahr von einem Fachhandwerker kontrollieren. Der Fachhandwerker entscheidet danach, in welchen Abständen eine erneute Kontrolle durchgeführt werden muss.
- » Verwenden Sie keine scheuernden oder anlösenden Reinigungsmittel. Zur Pflege und Reinigung des Gerätes genügt ein feuchtes Tuch.

**Verkalkung**

- » Fast jedes Wasser scheidet bei hohen Temperaturen Kalk aus. Dieser setzt sich im Gerät ab und beeinflusst die Funktion und Lebensdauer des Gerätes. Die Heizkörper müssen deshalb von Zeit zu Zeit entkalkt werden. Der Fachhandwerker, der die örtliche Wasserqualität kennt, wird Ihnen den Zeitpunkt für die nächste Wartung nennen.
- » Kontrollieren Sie regelmäßig die Armaturen. Kalk an den Armaturausläufen können Sie mit handelsüblichen Entkalkungsmitteln entfernen.
- » Betätigen Sie regelmäßig das Sicherheitsventil, um einem Festsitzen z. B. durch Kalkablagerungen vorzubeugen.

**6 PROBLEMBEHEBUNG**

Problem	Ursache	Behebung
Das Wasser wird nicht warm und die Signallampe leuchtet nicht.	Es liegt keine Spannung an.	Prüfen Sie die Sicherungen in der Hausinstallation.
Das Wasser wird nicht warm genug und die Signallampe leuchtet.	Die Temperatur ist zu niedrig eingestellt.	Stellen Sie die Temperatur höher ein.
	Das Gerät heizt zum Beispiel nach großer Warmwasserentnahme nach.	Warten Sie, bis Signallampe für Betriebsanzeige erlischt.
Die Ausflussmenge ist gering.	Der Strahlregler in der Armatur oder der Duschkopf ist verkalkt oder verschmutzt.	Reinigen und / oder entkalken Sie den Strahlregler oder den Duschkopf.

Können Sie die Ursache nicht beheben, rufen Sie den Fachhandwerker. Zur besseren und schnelleren Hilfe teilen Sie ihm die Nummern vom Typenschild mit (000000 und 0000-000000):



## 7 SICHERHEIT

Die Installation, Inbetriebnahme sowie Wartung und Reparatur des Gerätes darf nur von einem Fachhandwerker durchgeführt werden.

### 7.1 Allgemeine Sicherheitshinweise

Wir gewährleisten eine einwandfreie Funktion und Betriebssicherheit nur, wenn das für das Gerät bestimmte Original-Zubehör und die originalen Ersatzteile verwendet werden.

### 7.2 Vorschriften, Normen und Bestimmungen



**Hinweis**

Beachten Sie alle nationalen und regionalen Vorschriften und Bestimmungen.

## 8 GERÄTEBESCHREIBUNG

### 8.1 Lieferumfang

Mit dem Gerät werden geliefert:

- Sicherheitsventil
- Temperaturindikator

#### EOV, ELOV 30-50

- je 2 Schrauben, Scheiben, Dübel

#### ELOV 80-200

- 2 Wandhalter
- je 4 Schrauben, Scheiben, Dübel

## 9 VORBEREITUNGEN

### 9.1 Montageort

Das Gerät ist zur festen Wandmontage auf einer geschlossenen Fläche vorgesehen. Achten Sie darauf, dass die Wand ausreichend tragfähig ist.

Zur Ableitung des Ausdehnungswassers sollte sich ein geeigneter Abfluss in der Nähe des Gerätes befinden.

Montieren Sie das Gerät immer senkrecht, in einem frostfreien Raum und in der Nähe der Entnahmestelle.

#### EOV

Das Gerät kann nicht in einer Ecke montiert werden, da die Schrauben zur Befestigung an der Wand von der Seite zugänglich sein müssen.

#### ELOV

Die Anschlüsse "Kaltwasser Zulauf" und "Warmwasser Auslauf" an der linken Seite des Gerätes müssen zugänglich sein.

### 9.2 Wandaufhängung montieren



**Hinweis**

Achten Sie darauf, dass der Temperatur-Einstellknopf von vorn zugänglich ist.

Die am Gerät befestigte Wandaufhängung ist mit Haken-Langlöchern versehen, die eine Montage auf bereits bestehende Aufhängebolzen von Vorgängergeräten in den meisten Fällen ermöglicht.

- » Übertragen Sie andernfalls die Maße für die Bohrungen auf die Wand (siehe Kapitel „Technische Daten / Maße und Anschlüsse“).

**EOV, ELOV 30-50**

- » Bohren Sie die Löcher und befestigen Sie die Wandaufhängung mit Schrauben und Dübeln. Wählen Sie das Befestigungsmaterial nach Festigkeit der Wand aus.
- » Hängen Sie das Gerät mit den Wandaufhängungen an die Schrauben oder Bolzen. Beachten Sie dabei das Leergewicht des Geräts (siehe Kapitel „Technische Daten / Datentabelle“) und arbeiten Sie gegebenenfalls mit zwei Personen.
- » Richten Sie das Gerät waagrecht aus.

**ELOV 80-200**

- » Bohren Sie die Löcher für die Wandhalter und drehen Sie die Schrauben ein.
- » Hängen Sie das Gerät waagrecht auf. Beachten Sie dabei das Leergewicht des Geräts (siehe Kapitel „Technische Daten / Datentabelle“) und arbeiten Sie gegebenenfalls mit zwei Personen.

**10 MONTAGE****10.1 Wasseranschluss****Sachschaden**

**Führen Sie alle Wasseranschluss- und Installationsarbeiten nach Vorschrift aus.**

Das Gerät muss mit Druck-Armaturen betrieben werden.

- » Schließen Sie die hydraulischen Anschlüsse flachdichtend an.

**10.1.1 Zugelassene Werkstoffe****Sachschaden**

**Beim Einsatz von Kunststoff-Rohrsystemen beachten Sie die Herstellerangaben und das Kapitel „Technische Daten / Störfallbedingungen“.**

**Kaltwasserleitung**

Als Werkstoffe sind feuerverzinkter Stahl, Edelstahl, Kupfer und Kunststoff zugelassen.

**Warmwasserleitung**

Als Werkstoffe sind Edelstahl, Kupfer und Kunststoff-Rohrsystemen zugelassen.

**10.1.2 Sicherheitsventil montieren****Hinweis**

**Ist der Wasserdruck höher als 0,6 MPa, muss in den „Kaltwasser Zulauf“ ein Druckminderventil eingebaut werden.**

Der maximal zulässige Druck darf nicht überschritten werden (siehe Kapitel „Technische Daten / Datentabelle“).

- » Installieren Sie ein baumustergeprüftes Sicherheitsventil in der Kaltwasserzulaufleitung. Beachten Sie dabei, dass Sie in Abhängigkeit von dem Ruhedruck eventuell zusätzlich ein Druckminderventil benötigen.
- » Dimensionieren Sie die Abflussleitung so, dass bei voll geöffnetem Sicherheitsventil das Wasser ungehindert ablaufen kann.
- » Montieren Sie die Abblaseleitung des Sicherheitsventils mit einer stetigen Abwärtsneigung in einem frostfreien Raum.
- » Die Abblaseöffnung des Sicherheitsventils muss zur Atmosphäre geöffnet bleiben.

Zwischen dem Gerät und dem Sicherheitsventil dürfen Sie keine Verschlussarmatur installieren.

10.2 Elektrischer Anschluss



**WARNUNG Stromschlag**

Führen Sie alle elektrischen Anschluss- und Installationsarbeiten nach Vorschrift aus. Trennen Sie bei allen Arbeiten das Gerät allpolig vom Netzanschluss.



**WARNUNG Stromschlag**

Der Anschluss an das Stromnetz ist nur als fester Anschluss erlaubt. Das Gerät muss über eine Trennstrecke von mindestens 3 mm allpolig vom Netzanschluss getrennt werden können.



**WARNUNG Stromschlag**

Achten Sie darauf, dass das Gerät an den Schutzleiter angeschlossen ist.



**Sachschaden**

Installieren Sie eine Fehlerstrom-Schutzeinrichtung (RCD).



**Sachschaden**

Beachten Sie das Typenschild. Die angegebene Spannung muss mit der Netzspannung übereinstimmen.

Elektrische Anschlussleitung



**GEFAHR Stromschlag**

Die elektrische Anschlussleitung darf bei Beschädigung oder Austausch nur durch einen vom Hersteller berechtigten Fachhandwerker mit dem originalen Ersatzteil ersetzt werden.

Das Gerät wird mit einer flexiblen vorkonfektionierten Anschlussleitung mit Aderendhülsen ohne Stecker ausgeliefert.

- » Reicht die Leitungslänge nicht aus, klemmen Sie die Anschlussleitung im Gerät ab. Verwenden Sie ein geeignetes Installationskabel.
- » Achten Sie bei der Verlegung der neuen elektrischen Anschlussleitung darauf, dass sie wasserdicht durch die vorhandene Kabeldurchführung geführt wird, und schließen Sie sie innerhalb des Gerätes sachgerecht an.

10.3 Temperaturindikator installieren

- » Drücken Sie den Temperaturindikator in die Öffnung, bis er einrastet.

11 INBETRIEBNAHME

11.1 Erstinbetriebnahme



**Hinweis**

Füllen Sie das Gerät vor dem elektrischen Anschluss mit Wasser. Wenn Sie ein leeres Gerät einschalten, schaltet der Sicherheitstemperaturbegrenzer das Gerät ab.

- » Spülen Sie die Kaltwasserleitung vor dem Anschluss des Gerätes gründlich durch, damit keine Fremdkörper in den Behälter oder das Sicherheitsventil gelangen.
- » Öffnen Sie das Absperrventil in der Kaltwasserzulaufleitung.
- » Öffnen Sie eine Entnahmestelle so lange, bis das Gerät gefüllt und das Leitungsnetz luftfrei ist.
- » Stellen Sie die Durchflussmenge ein. Beachten Sie dabei die maximal zulässige Durchflussmenge bei voll geöffneter Armatur (siehe Kapitel „Technische Daten / Datentabelle“).
- » Reduzieren Sie gegebenenfalls die Durchflussmenge an der Drossel des Sicherheitsventils.
- » Drehen Sie den Temperatur-Einstellknopf auf maximale Temperatur.
- » Schalten Sie die Netzspannung ein.



- » Prüfen Sie die Arbeitsweise des Gerätes. Achten Sie dabei auf das Abschalten des Temperaturreglers.
- » Prüfen Sie die Funktion des Sicherheitsventils.

**11.1.1 Übergabe des Gerätes**

- » Erklären Sie dem Benutzer die Funktion des Gerätes und des Sicherheitsventils und machen Sie ihn mit dem Gebrauch vertraut.
- » Weisen Sie den Benutzer auf mögliche Gefahren hin, speziell die Verbrühungsgefahr.
- » Übergeben Sie diese Anleitung.

**11.2 Wiederinbetriebnahme**

Siehe Kapitel „Erstinbetriebnahme“.

**12 AUSSERBETRIEBNAHME**

- » Trennen Sie das Gerät mit der Sicherung in der Hausinstallation von der Netzspannung.
- » Entleeren Sie das Gerät. Siehe Kapitel „Wartung / Gerät entleeren“.

**13 STÖRUNGSBEHEBUNG**



**Hinweis**

Bei Temperaturen unter -15 °C kann der Sicherheitstemperaturbegrenzer auslösen. Diesen Temperaturen kann das Gerät schon bei der Lagerung oder beim Transport ausgesetzt sein.

Störung	Ursache	Behebung
Das Wasser wird nicht warm und die Signallampe leuchtet nicht.	Der Sicherheitstemperaturbegrenzer hat angesprochen, weil der Regler defekt ist.	Beheben Sie die Fehlerursache. Tauschen Sie den Regler aus.
	Der Sicherheitstemperaturbegrenzer hat angesprochen, weil die Temperatur -15 °C unterschritten hat.	Drücken Sie die Rückstelltaste (siehe Abbildung).
Das Wasser wird nicht warm und die Signallampe leuchtet.	Der Heizkörper ist defekt.	Tauschen Sie den Heizkörper aus.
Das Wasser wird nicht warm genug und die Signallampe leuchtet.	Der Temperaturregler ist defekt.	Tauschen Sie den Temperaturregler aus.
Die Aufheizzeit ist sehr lang und die Signallampe leuchtet.	Der Heizkörper ist verkalkt.	Entkalken Sie den Heizkörper.
Das Sicherheitsventil tropft bei ausgeschalteter Heizung.	Der Ventilsitz ist verschmutzt.	Reinigen Sie den Ventilsitz.
	Der Wasserdruck ist zu hoch.	Installieren Sie ein Druckminderventil.

**Rückstelltaste Sicherheitstemperaturbegrenzer**



**14 WARTUNG**



**WARNUNG Stromschlag**

Führen Sie alle elektrischen Anschluss- und Installationsarbeiten nach Vorschrift aus. Trennen Sie vor allen Arbeiten das Gerät allpolig von der Netzspannung.

Wenn Sie das Gerät entleeren müssen, beachten Sie das Kapitel „Gerät entleeren“.

**14.1 Sicherheitsventil prüfen**

- » Prüfen Sie das Sicherheitsventil regelmäßig.

#### 14.2 Gerät entleeren



**WARNUNG Verbrennung**  
Beim Entleeren kann heißes Wasser austreten.

Falls der Speicher für Wartungsarbeiten oder bei Frostgefahr zum Schutz der gesamten Installation entleert werden muss, gehen Sie folgendermaßen vor:

- » Schließen Sie das Absperrventil in der Kaltwasserzulaufleitung.
- » Öffnen Sie die Warmwasserventile aller Entnahmestellen, bis das Gerät entleert ist.
- » Lassen Sie Restwasser am Sicherheitsventil ab.

#### 14.3 Schutzanode kontrollieren / austauschen

- » Kontrollieren Sie die Schutzanode erstmalig nach einem Jahr und tauschen Sie sie gegebenenfalls aus.
- » Entscheiden Sie danach, in welchen Zeitabständen die weiteren Prüfungen durchgeführt werden.

#### 14.4 Entkalken

- » Entnehmen Sie lose Kalkablagerungen aus dem Behälter.
- » Sofern notwendig, entkalken Sie den Innenbehälter mit handelsüblichen Entkalkungsmitteln.
- » Entkalken Sie den Flansch nur nach Demontage und behandeln Sie die Behälteroberfläche und die Schutzanode nicht mit Entkalkungsmitteln.

#### 14.5 Korrosionsschutzwiderstand

Stellen Sie sicher, dass bei der Wartung der Korrosionsschutzwiderstand (560  $\Omega$ ) nicht beschädigt oder entfernt wird. Bauen Sie den Korrosionsschutzwiderstand nach dem Austausch wieder ordnungsgemäß ein.

EOV

**F**

ELOV

**G**

#### 14.6 Elektrische Anschlussleitung austauschen



**GEFAHR Stromschlag**  
Die elektrische Anschlussleitung darf bei Beschädigung oder Austausch nur durch einen vom Hersteller berechtigten Fachhandwerker mit dem originalen Ersatzteil ersetzt werden.

#### 14.7 Regler-Begrenzer-Kombination austauschen

**H**

EOV

- 1 Regler-Fühler
- 2 Begrenzer-Fühler

ELOV

- 1 Begrenzer-Fühler
- 2 Regler-Fühler

- » Stecken Sie den Regler-Fühler und den Begrenzer-Fühler bis zum Anschlag in die Fühlerhülse.

**15 TECHNISCHE DATEN**

**15.1 Maße und Anschlüsse**

EOV

**I**

			EOV 30	EOV 50	EOV 80	EOV 100	EOV 120	EOV 150	EOV 200	
a10	Gerät	Höhe	mm	642	897	871	1025	1178	1410	1715
a30	Gerät	Tiefe	mm	410	410	520	520	520	520	520
a40	Gerät	Durchmesser	mm	405	405	510	510	510	510	510
b01	Durchführung elektr. Leitungen	Verschraubung		PG 16	PG 16	PG 16	PG 16	PG 16	PG 16	PG 16
c01	Kaltwasser Zulauf	Außengewinde		G 1/2 A	G 1/2 A	G 1/2 A	G 1/2 A	G 1/2 A	G 1/2 A	G 1/2 A
		Abstand hinten	mm	85,5	85,5	95	95	95	95	95
c06	Warmwasser Auslauf	Außengewinde		G 1/2 A	G 1/2 A	G 1/2 A	G 1/2 A	G 1/2 A	G 1/2 A	G 1/2 A
		Abstand hinten	mm	85,5	85,5	95	95	95	95	95
h46	Temperaturindikator									
i13	Wandaufhängung	Höhe	mm	522	582	505	772	809	1047	1350

**ELOV 30-50**

**J**

				ELOV 30	ELOV 50
a20	Gerät	Breite	mm	642	897
b02	Durchführung elektr. Leitungen I				
b03	Durchführung elektr. Leitungen II	Verschraubung		PG 16	PG 16
c01	Kaltwasser Zulauf	Außengewinde		G 1/2 A	G 1/2 A
c06	Warmwasser Auslauf	Außengewinde		G 1/2 A	G 1/2 A
i14	Wandaufhängung I	Abstand	mm	192	192
i15	Wandaufhängung II	Abstand	mm	522	772

**ELOV 80-200**

**K**

			ELOV 80	ELOV 100	ELOV 120	ELOV 150	ELOV 200	
a20	Gerät	Breite	mm	871	1025	1178	1410	1715
b02	Durchführung elektr. Leitungen I							
b03	Durchführung elektr. Leitungen II	Verschraubung		PG 16	PG 16	PG 16	PG 16	PG 16
c01	Kaltwasser Zulauf	Außengewinde		G 1/2 A	G 1/2 A	G 1/2 A	G 1/2 A	G 1/2 A
c06	Warmwasser Auslauf	Außengewinde		G 1/2 A	G 1/2 A	G 1/2 A	G 1/2 A	G 1/2 A
i13	Wandaufhängung	Abstand	mm	520	670	830	1060	1350

**Wandaufhängung**

30 - 50 I

**L**

80 - 200 I

**M**

**15.2 Elektroschaltplan**

**N**

- 1 Anschlussklemme
- 2 Sicherheitstemperaturbegrenzer
- 3 Temperaturregler
- 4 Signallampe für Betriebsanzeige
- 5 Heizkörper
- 6 elektrischer Widerstand 560 Ohm
- 7 Anode
- 8 Behälter

**15.3 Aufheizdiagramme**

Die Aufheizdauer ist abhängig vom Speicherinhalt, von der Kaltwassertemperatur und der Heizleistung. Diagramm bei 15 °C Kaltwassertemperatur:

**O**

- X Temperatureinstellung [°C]
- Y Aufheizzeit [h]
- 1 200 l
- 2 150 l
- 3 120 l
- 4 100 l
- 5 80 l
- 6 50 l
- 7 30 l

**15.4 Störfallbedingungen**

Im Störfall können Temperaturen bis 95 °C bei 0,6 MPa auftreten.

**15.5 Angaben zum Energieverbrauch**

Die Produktdaten entsprechen den EU-Verordnungen zur Richtlinie für umweltgerechte Gestaltung energieverbrauchsrelevanter Produkte (ErP).

		EOV 30	EOV 50	EOV 80	EOV 100	EOV 120	EOV 150	EOV 200
		232103	232104	232105	232106	232107	232108	232109
Hersteller		Tatramat	Tatramat	Tatramat	Tatramat	Tatramat	Tatramat	Tatramat
Lastprofil		S	M	M	L	L	L	XL
Energieeffizienzklasse		C	C	C	C	C	C	C
Energetischer Wirkungsgrad	%	34	37	36	38	38	37	38
Jährlicher Stromverbrauch	kWh	544	1386	1412	2716	2723	2763	4367
Temperatureinstellung ab Werk	°C	60	60	60	60	60	60	60
Schalleistungspegel	dB(A)	15	15	15	15	15	15	15
Möglichkeit des ausschließlichen Betriebs zu Schwachlastzeiten		-	-	-	-	-	-	-
Smart-Funktion		-	-	-	-	-	-	-
Täglicher Stromverbrauch	kWh	2,591	6,451	6,603	12,583	12,622	12,861	20,133
Speichervolumen	l	30	50	80	100	120	150	192
Mischwassermenge 40 °C	l	42	72	113	131	168	226	351

		ELOV 30	ELOV 50	ELOV 80	ELOV 100	ELOV 120	ELOV 150	ELOV 200
		232719	232720	232721	232722	232723	232724	232725
Hersteller		Tatramat	Tatramat	Tatramat	Tatramat	Tatramat	Tatramat	Tatramat
Lastprofil		S	M	M	M	L	L	L
Energieeffizienzklasse		C	C	C	C	C	C	C
Energetischer Wirkungsgrad	%	33	36	37	36	37	38	37,2
Jährlicher Stromverbrauch	kWh	568	1428	1404	1427	2758	2715	2750
Temperatureinstellung ab Werk	°C	60	60	60	60	60	60	60
Schalleistungspegel	dB(A)	15	15	15	15	15	15	15
Möglichkeit des ausschließlichen Betriebs zu Schwachlastzeiten		-	-	-	-	-	-	-
Smart-Funktion		-	-	-	-	-	-	-
Täglicher Stromverbrauch	kWh	2,729	6,697	6,558	6,693	12,828	12,575	12,779
Speichervolumen	l	30	50	80	100	120	150	192

15.6 Datentabelle

		EOV 30	EOV 50	EOV 80	EOV 100	EOV 120	EOV 150	EOV 200
		232103	232104	232105	232106	232107	232108	232109
<b>Hydraulische Daten</b>								
Nenninhalt	l	30	50	80	100	120	150	192
Mischwassermenge 40 °C (15 °C/65 °C)	l	52	99	142	186	224	288	351
<b>Elektrische Daten</b>								
Anschlussleistung ~ 230 V	kW	2	2	2	2	2	2	2
Nennspannung	V	220-240	220-240	220-240	220-240	220-240	220-240	220-240
Phasen		1/N/PE	1/N/PE	1/N/PE	1/N/PE	1/N/PE	1/N/PE	1/N/PE
Frequenz	Hz	50/60	50/60	50/60	50/60	50/60	50/60	50/60
Betriebsart Einkreis		X	X	X	X	X	X	X
Aufheizzeit 2,0 kW (15°C/60°C)	h	0,80	1,33	2,13	2,66	3,20	4,00	5,34
<b>Einsatzgrenzen</b>								
Temperatureinstellbereich	°C	30-80	30-75	30-75	30-75	30-75	30-75	30-75
Max. zulässiger Druck	MPa	0,6	0,6	0,6	0,6	0,6	0,6	0,6
Prüfdruck	MPa	0,2	0,2	0,2	0,2	0,2	0,2	0,2
Max. zulässige Temperatur	°C	95	95	95	95	95	95	95
Max. Durchflussmenge	l/min	23,5	23,5	23,5	23,5	23,5	23,5	23,5
Leitfähigkeit Trinkwasser min./max.	µS/cm	100-1500	100-1500	100-1500	100-1500	100-1500	100-1500	100-1500
<b>Energetische Daten</b>								
Bereitschaftsenergieverbrauch/ 24 h bei 65 °C	kWh	0,53	0,73	0,79	0,98	1,15	1,33	1,61
Energieeffizienzklasse		C	C	C	C	C	C	C
<b>Ausführungen</b>								
Bauart geschlossen		X	X	X	X	X	X	X
Schutzart (IP)		IP25	IP25	IP25	IP25	IP25	IP25	IP25
Netzanschlusskabel		X	X	X	X	X	X	X
Netzanschlusskabel Länge ca.	mm	1000	1000	1000	1000	1000	1000	1000
Frostschutzstellung	°C	7	7	7	7	7	7	7
Farbe		weiß	weiß	weiß	weiß	weiß	weiß	weiß
<b>Dimensionen</b>								
Höhe	mm	642	897	871	1025	1178	1410	1715
Tiefe	mm	410	410	520	520	520	520	520
Durchmesser	mm	405	405	510	510	510	510	510
<b>Gewichte</b>								
Gewicht gefüllt	kg	46,4	71,4	108,2	133,6	159,1	196,2	248,3
Gewicht leer	kg	16,4	21,4	28,2	33,6	39,1	46,2	56,3

		ELOV 30	ELOV 50	ELOV 80	ELOV 100	ELOV 120	ELOV 150	ELOV 200
		232719	232720	232721	232722	232723	232724	232725
<b>Hydraulische Daten</b>								
Nenninhalt	l	30	50	80	100	120	150	192
Mischwassermenge 40 °C (15 °C/65 °C)	l	53,72	86,27	122,76	152,67	180,92	219,90	259,51
<b>Elektrische Daten</b>								
Anschlussleistung ~ 230 V	kW	2	2	2	2	2	2	2
Nennspannung	V	220- 240	220- 240	220- 240	220- 240	220- 240	220- 240	220- 240
Phasen		1/N/PE	1/N/PE	1/N/PE	1/N/PE	1/N/PE	1/N/PE	1/N/PE
Frequenz	Hz	50/60	50/60	50/60	50/60	50/60	50/60	50/60
Betriebsart Einkreis		X	X	X	X	X	X	X
Aufheizzeit 2,0 kW (15°C/60°C)	h	1,0	1,33	2,25	2,83	3,2	4,25	5,34
<b>Einsatzgrenzen</b>								
Temperatureinstellbereich	°C	30-80	30-80	30-80	30-80	30-80	30-80	30-80
Max. zulässiger Druck	MPa	0,6	0,6	0,6	0,6	0,6	0,6	0,6
Prüfdruck	MPa	0,2	0,2	0,2	0,2	0,2	0,2	0,2
Max. zulässige Temperatur	°C	95	95	95	95	95	95	95
Max. Durchflussmenge	l/min	23,5	23,5	23,5	23,5	23,5	23,5	23,5
Leitfähigkeit Trinkwasser min./max.	µS/cm	100- 1500	100- 1500	100- 1500	100- 1500	100- 1500	100- 1500	100- 1500
<b>Energetische Daten</b>								
Bereitschaftsenergieverbrauch/ 24 h bei 65 °C	kWh	0,78	1,09	1,04	1,20	1,41	1,61	1,97
Energieeffizienzklasse		C	C	C	C	C	C	C
<b>Ausführungen</b>								
Bauart geschlossen		X	X	X	X	X	X	X
Schutzart (IP)		IP25	IP25	IP25	IP25	IP25	IP25	IP25
Netzanschlusskabel		X	X	X	X	X	X	X
Netzanschlusskabel Länge ca.	mm	1000	1000	1000	1000	1000	1000	1000
Frostschutzstellung	°C	7	7	7	7	7	7	7
Farbe		weiß	weiß	weiß	weiß	weiß	weiß	weiß
<b>Dimensionen</b>								
Breite	mm	642	897	871	1025	1178	1410	1715
Höhe	mm	412	412	517	517	517	517	517
Tiefe	mm	419	419	545	545	545	545	545
<b>Gewichte</b>								
Gewicht gefüllt	kg	48,4	73,4	111,1	135,1	161,1	198,4	250,8
Gewicht leer	kg	18,4	23,4	31,1	35,1	41,1	48,4	58,8

Unter Einhaltung der in diesem Handbuch enthaltenen Hinweise und bei sachgemäßer Montage, Benutzung und Wartung garantieren wir, dass unser Erzeugnis die gesamte Garantiefrist die den technischen Bedingungen entsprechenden vorgeschriebenen Eigenschaften bewahrt. Sollte dennoch während der Garantiezeit ein nicht durch den Benutzer oder höhere Gewalt (zum Beispiel Naturkatastrophe) verursachter Mangel auftreten, wird das Erzeugnis von uns kostenlos repariert. Für den Umtausch oder den Rücktritt vom Vertrag gelten die entsprechenden Bestimmungen des Zivilgesetzbuches.

Der Hersteller übernimmt keine Verantwortung für durch unsachgemäße Installation, Anschluss, Bedienung und Wartung des Gerätes entstandene Schäden.

## Gültigkeit der Garantie

Die Garantiezeit für das Produkt beginnt mit dem Tag des Verkaufs (beziehungsweise dem Tag der Erst-inbetriebnahme) an den Endkunden und dauert:

- 24 Monate

Die Garantiezeit verlängert sich bei anfallenden Garantiereparaturen um die für diese benötigte Dauer.

## Bedingungen für die Gewährleistung der Garantie

- Richtig ausgefüllter Garantieschein, mit Angaben über den Verkaufstag, Unterschrift und Stempel der Verkaufsstelle, beziehungsweise Angabe des Installationsdatums, Unterschrift und Stempel des Fachbetriebs über die Inbetriebnahme des Gerätes (anfallende Kosten gehen zu Lasten des Kunden).
- Rechnung, Lieferschein oder sonstiger Kaufbeleg.



**Der Hersteller übernimmt keine Garantie für durch hartes Wasser und niedrige Wasserqualität entstandene Probleme.  
Das Entfernen von Kalkablagerungen ist nicht Bestandteil der Garantie.**

## Reklamationsvorgang

Sollte es bei Betrieb des Gerätes zu einer Störung kommen, setzen Sie sich bitte mit einem der aufgeführten Kundendienstzentren in Verbindung und teilen diesem die Störungsmerkmale mit. Geben Sie dabei bitte auch den auf dem Garantieschein angeführten Gerätetyp, die Seriennummer und das Kaufdatum an.



**Demontieren Sie bitte das Gerät im Falle einer Störung nicht.  
Um einen Mangel am Gerät beurteilen zu können, ist es erforderlich, dass der Servicetechniker mit dem Gerät unter denselben Bedingungen arbeiten kann, in denen das Gerät installiert und in Betrieb genommen wurde.**

Der Servicetechniker behebt die Störung oder trifft weitere Maßnahmen zur Erledigung Ihrer Reklamation. Nach der Garantiereparatur trägt der Servicetechniker das Datum und seine Unterschrift in den Garantieschein ein und stempelt diesen ab.

## Erlöschen der Garantie

- fehlender Garantieschein
- bei einem eindeutig durch unsachgemäßes Anbringen und Anschließen des Gerätes verursachtem Mangel
- falls das Gerät nicht gemäß den in dieser Anleitung angeführten Anweisungen benutzt wurde
- falls die Reparatur eine Firma durchgeführt hat, die über keine Berechtigung zur Reparatur unserer Erzeugnisse verfügt
- falls am Gerät unfachmännische Änderungen oder Eingriffe in dessen Konstruktion durchgeführt wurden
- fehlendes oder beschädigtes Typenschild



**Für durch natürliche Abnutzung, Verkalkung, chemische oder elektrochemische Einflüsse entstandene Schäden am Gerät übernehmen wir keine Garantie.**

Die Funktions- und Nutzungseigenschaften des Gerätes nicht beeinflussende Änderungen der Geräteausführung behalten wir uns vor.



**Entsorgung von Altgeräten  
Mit dem nebenstehenden Symbol gekennzeichnete Geräte gehören nicht in die Mülltonne, sie werden gesondert gesammelt und entsorgt. Die Entsorgung unterliegt den jeweiligen Gesetzen und Vorschriften.**

**ZVLÁŠTNÍ POKYNY****OBSLUHA**

<b>1</b>	<b>OBECNÉ POKYNY</b>	<b>26</b>
1.1	Bezpečnostní pokyny	26
1.2	Jiné symboly použité v této dokumentaci	26
1.3	Měrné jednotky	26
<b>2</b>	<b>BEZPEČNOST</b>	<b>27</b>
2.1	Použití v souladu s účelem	27
2.2	Všeobecné bezpečnostní pokyny	27
2.3	Kontrolní symbol	27
<b>3</b>	<b>POPIS PŘÍSTROJE</b>	<b>28</b>
<b>4</b>	<b>NASTAVENÍ</b>	<b>28</b>
4.1	Dovolená a nepřítomnost	28
<b>5</b>	<b>ČIŠTĚNÍ, PÉČE A ÚDRŽBA</b>	<b>29</b>
<b>6</b>	<b>ODSTRANĚNÍ PROBLÉMŮ</b>	<b>29</b>

**INSTALACE**

<b>7</b>	<b>BEZPEČNOST</b>	<b>30</b>
7.1	Všeobecné bezpečnostní pokyny	30
7.2	Předpisy, normy a ustanovení	30
<b>8</b>	<b>POPIS PŘÍSTROJE</b>	<b>30</b>
8.1	Rozsah dodávky	30
<b>9</b>	<b>PŘÍPRAVA</b>	<b>30</b>
9.1	Místo montáže	30
9.2	Montáž nástěnného závěsu	30
<b>10</b>	<b>MONTÁŽ</b>	<b>31</b>
10.1	Vodovodní přípojka	31
10.2	Elektrická přípojka	32
10.3	Instalace indikátoru teploty	32
<b>11</b>	<b>UVEDENÍ DO PROVOZU</b>	<b>32</b>
11.1	První uvedení do provozu	32
11.2	Opětovné uvedení do provozu	33
<b>12</b>	<b>UVEDENÍ MIMO PROVOZ</b>	<b>33</b>
<b>13</b>	<b>ODSTRAŇOVÁNÍ PORUCH</b>	<b>33</b>
<b>14</b>	<b>ÚDRŽBA</b>	<b>34</b>
14.1	Kontrola pojistného ventilu	34
14.2	Vyprázdnění přístroje	34
14.3	Kontrola a výměna ochranné anody	34
14.4	Odvápnění	34
14.5	Antikoroziní ochrana	34
14.6	Výměna elektrického přívodního kabelu	34
14.7	Výměna kombinace regulátor-omezovač	35
<b>15</b>	<b>TECHNICKÉ ÚDAJE</b>	<b>35</b>
15.1	Rozměry a přípojky	35
15.2	Schéma elektrického zapojení	36
15.3	Diagramy ohřevu	36
15.4	Podmínky v případě poruchy	36
15.5	Údaje ke spotřebě energie	36
15.6	Tabulka údajů	37

**ZÁRUKA****ŽIVOTNÍ PROSTŘEDÍ A RECYKLACE**



- Přístroj smějí používat děti od 8 let a osoby se sníženými fyzickými, sensorickými nebo mentálními schopnostmi nebo s nedostatkem zkušeností a znalostí pouze pod dozorem, nebo po poučení o bezpečném použití přístroje, a poté, co porozuměly nebezpečí, která z jeho použití plynou. Nenechávejte děti, aby si s přístrojem hrály. Čištění a údržbu, kterou má provádět uživatel, nesmí provádět samotné děti bez dozoru.
- Přípojka k elektrické síti smí být provedena pouze jako pevná přípojka. Přístroj musí být možné odpojit od síťové přípojky na všech pólech na vzdálenost nejméně 3 mm.
- Elektrické přívodní vedení smí při poškození nebo při výměně nahrazovat originálním náhradním dílem pouze specializovaný elektrotechnik s oprávněním výrobce.
- Upevněte přístroj způsobem popsáním v kapitole „Instalace / Příprava“.
- Dodržujte maximální přípustný tlak (viz kapitola „Instalace / Technické údaje/Tabulka s technickými údaji“).
- Přístroj je pod tlakem. Během ohřevu z pojistného ventilu odkapává přebytečná voda.
- Aktivujte pravidelně pojistný ventil, abyste zabránili jeho zablokování usazeninami vodního kamene.
- Vyprázdňte přístroj způsobem podle popisu v kapitole „Instalace / Údržba / Vypuštění přístroje“.
- Nainstalujte pojistný ventil schváleného konstrukčního vzoru na přívodní potrubí studené vody. Nezapomeňte, že v závislosti na klidovém tlaku budete případně navíc potřebovat také tlakový redukční ventil.
- Odtok dimenzujte tak, aby v případě zcela otevřeného pojistného ventilu mohla voda plynule odtékat.
- Namontujte odtok pojistného ventilu s plynulým sklonem v nezamrzající místnosti.
- Vypouštěcí otvor pojistného ventilu musí zůstat směrem do atmosféry otevřený.

## 1 OBECNÉ POKYNY

Kapitoly „Obsluha“ a „Zvláštní pokyny“ jsou určeny uživatelům přístroje a instalačním technikům. Kapitola „Instalace“ je určena instalačním technikům.



### Upozornění

Dříve, než zahájíte provoz, si pozorně přečtete tento návod a pečlivě jej uschovejte. Případně předejte návod dalšímu uživateli.

### 1.1 Bezpečnostní pokyny

#### 1.1.1 Struktura bezpečnostních pokynů



#### UVOZUJÍCÍ SLOVO - Druh nebezpečí

Zde jsou uvedeny možné následky nedodržení bezpečnostních pokynů.

» Zde jsou uvedena opatření k odvrácení nebezpečí.

#### 1.1.2 Symboly, druh nebezpečí

Symbol	Druh nebezpečí
	Úraz
	Úraz elektrickým proudem
	Popálení (popálení, opaření)

#### 1.1.3 Uvozující slova

UVOZUJÍCÍ SLOVO	Význam
NEBEZPEČÍ	Pokyny, jejichž nedodržení má za následek vážné nebo smrtelné úrazy.
VYSTRAHA	Pokyny, jejichž nedodržení může mít za následek vážné nebo smrtelné úrazy.
POZOR	Pokyny, jejichž nedodržení může mít za následek středně vážné nebo lehké úrazy.

### 1.2 Jiné symboly použité v této dokumentaci



### Upozornění

Obecné pokyny jsou označeny symbolem zobrazeným vedle.

» Texty upozornění čtete pečlivě.

Symbol	
	Věcné škody (poškození přístroje, následné škody, poškození životního prostředí)
	Likvidace přístroje

» Tento symbol vás vyzývá k určitému jednání. Potřebné úkony jsou popsány po jednotlivých krocích.



Tento symbol odkazuje na obrázek A na začátku dokumentu.

### 1.3 Měrné jednotky



### Upozornění

Pokud není uvedeno jinak, jsou všechny rozměry uvedeny v milimetrech.

## 2 BEZPEČNOST

### 2.1 Použití v souladu s účelem

Přístroj je určen k ohřevu pitné vody. Může zásobovat jedno nebo několik odběrných míst.

Přístroj je určen k použití v domácnostech. Mohou jej tedy bezpečně obsluhovat neškolené osoby. Lze jej používat i mimo domácnosti, např. v drobném průmyslu, pokud způsob použití v takových oblastech odpovídá určení přístroje.

Jiné použití nebo použití nad rámec daného rozsahu je považováno za použití v rozporu s určením. Za použití v rozporu s účelem je považováno také použití přístroje k ohřívání jiných kapalin než je voda nebo ohřívání vody s přísadou chemikálií, jako je nemrznoucí směs.

K použití v souladu s určením patří také dodržování tohoto návodu a návodů k používanému příslušenství.

### 2.2 Všeobecné bezpečnostní pokyny



#### VÝSTRAHA popálení

Armatura a pojistný ventil mohou během provozu dosáhnout teploty vyšší než 60 °C. Pokud je výstupní teplota vyšší než 43 °C hrozí nebezpečí opaření.



#### VÝSTRAHA úraz

Přístroj smí používat děti od 8 let a osoby se sníženými fyzickými, sensorickými nebo mentálními schopnostmi nebo s nedostatečnými zkušenostmi a znalostmi pouze pod dozorem, nebo poté, co byly poučeny o bezpečném používání přístroje a jsou si vědomy nebezpečí, která z jeho používání plynou. Nenechávejte děti, aby si s přístrojem hrály. Čištění a údržbu, kterou má provádět uživatel, nesmí provádět samotné děti bez dozoru.



#### Věcné škody

Rozvody vody a pojistný ventil musí uživatel chránit před mrazem.



#### Upozornění

Přístroj je pod tlakem. Během ohřevu z pojistného ventilu odkapává přebytečná voda.  
» Pokud voda kape i po ukončení ohřevu vody, informujte svého specializovaného odborníka.

### 2.3 Kontrolní symbol

Viz typový štítek na přístroji.

### 3 POPIS PŘÍSTROJE

Tlakový přístroj slouží k elektrickému ohřevu pitné vody. Teploty lze nastavovat regulátorem teploty. V závislosti na napájení elektrickým proudem proběhne automatický ohřev až na požadovanou teplotu. Aktuální teplotu teplé vody lze zjistit pomocí indikátoru teploty.

Ocelová vnitřní nádoba je ošetřena speciálním přímým emailem „Co Pro“ a vybavena ochrannou anodou. Anoda zajišťuje ochranu vnitřní nádoby proti korozi.

#### Protizámrazová ochrana

Přístroj je chráněn před zamrznutím i při nastavení teploty na „\*“, pokud je zajištěno elektrické napájení. Přístroj se včas zapne a ohřívá vodu. Přístroj nechrání před zamrznutím vodovodní potrubí a pojistný ventil.

### 4 NASTAVENÍ

Teplotu je možné nastavovat plynule.

#### EOV

##### A

#### ELOV

##### B

- 1 Kontrolka ukazatele provozního režimu
- 2 Regulátor teploty
- \* Protizámrazová ochrana
- E doporučená úspora energie, omezené zavápňování, 60 °C
- Max nastavení maximální teploty, EOV: 75 °C, ELOV: 80 °C

Následkem podmínek v systému se mohou teploty lišit od požadovaných hodnot.

#### Kontrolka ukazatele provozního režimu

Během ohřívání vody svítí indikátor provozního stavu.

#### Indikátor teploty

##### C

- 1 Poloha ukazatele při cca 30 °C
- 2 Poloha ukazatele při cca 50 °C
- 3 Poloha ukazatele při cca EOV: 75 °C, ELOV: 80 °C

Aktuální teplota se měří v poloze indikátoru teploty ve vnitřním prostoru nádoby (viz kapitola „Technické údaje / Rozměry a přípojky“).

#### 4.1 Dovolena a nepřítomnost

- » Nebudete-li přístroj několik dnů používat, přepněte tlačítko pro nastavování teploty do polohy mezi protizámrazovou ochranu a polohu pro úsporu energie.
- » Pokud nebudete přístroj po delší dobu využívat, nastavte z důvodu úspory energie režim ochrany proti zamrznutí. Nehrozí-li zamrznutí, můžete přístroj také odpojit od sítě.
- » Z hygienických důvodů ohřejte obsah zásobníku před prvním použitím jednorázově na teplotu vyšší než 60 C.

## 5 ČIŠTĚNÍ, PÉČE A ÚDRŽBA

- » Pravidelně nechejte instalátéra provést kontrolu elektrické bezpečnosti přístroje a funkce pojistného ventilu.
- » Instalační technik musí po jednom roce poprvé zkontrolovat ochrannou anodu. Na základě kontroly instalátér rozhodne, v jakých časových intervalech musí být kontrola provedena znovu.
- » Nepoužívejte abrazivní čisticí prostředky nebo prostředky obsahující rozpouštědla. K ošetřování a údržbě přístroje stačí vlhká textilie.

### Vodní kámen

- » Téměř v každé vodě se při vyšších teplotách vylučuje vápník. Ten se v přístroji usazuje a ovlivňuje funkci a životnost přístroje. Topná tělesa musí být proto čas od času zbavena vodního kamene. Specializovaný odborník, který zná kvalitu místní vody, stanoví termín další údržby.
- » Kontrolujte pravidelně armatury. Vodní kámen na výstupech z armatur odstraníte běžnými prostředky k odstranění vodního kamene.
- » Aktivujte pravidelně pojistný ventil, abyste zabránili jeho zablokování usazeninami vodního kamene.

## 6 ODSTRANĚNÍ PROBLÉMŮ

Problém	Příčina	Odstranění
Voda se neohřívá a kontrolka nesvíí.	Došlo k výpadku elektrického napájení.	Zkontrolujte pojistky vnitřní instalace.
Voda není dost teplá a kontrolka svítí.	Je nastavena příliš nízká teplota.	Nastavte o něco vyšší teplotu.
	Přístroj zatím ohřívá vodu po větším předchozím odběru.	Počkejte dokud nezhasne kontrolka provozního stavu.
Příliš slabý proud odebírané vody.	Perlátor v armatuře nebo sprchová hlavice jsou zaneseny vodním kamenem nebo jsou znečištěné.	Očistěte perlátor nebo sprchovou hlavici a zbavte je vodního kamene.

Pokud nelze příčinu odstranit, kontaktujte odborníka. K získání lepší a rychlejší pomoci si připravte čísla z typového štítku (č. 000000 a 0000-000000):

**D**

## 7 BEZPEČNOST

Instalaci, uvedení do provozu, údržbu a opravy přístroje smí provádět pouze odborník.

### 7.1 Všeobecné bezpečnostní pokyny

Řádnou funkci a spolehlivý provoz lze zaručit pouze v případě použití původního příslušenství a originálních náhradních dílů určených pro tento přístroj.

### 7.2 Předpisy, normy a ustanovení



**Upozornění**

**Dodržujte všechny národní a místní předpisy a ustanovení.**

## 8 POPIS PŘÍSTROJE

### 8.1 Rozsah dodávky

Spolu s přístrojem dodáváme:

- Pojistný ventil
- Indikátor teploty

#### EOV, ELOV 30-50

- vždy 2 šrouby, podložky, matice

#### ELOV 80-200

- 2 nástěnné držáky
- vždy 4 šrouby, podložky, hmoždinky

## 9 PŘÍPRAVA

### 9.1 Místo montáže

Přístroj je určen k pevné montáži na stěnu na uzavřené ploše. Pamatujte, že stěna musí být dostatečně nosná.

K odvedení přebytečné vody se musí v blízkosti přístroje nacházet vhodný odtok.

Přístroj instalujte vždy v místnosti chráněné proti mrazu a svisle do blízkosti odběrného místa.

#### EOV

Přístroj nelze instalovat do rohu, protože šrouby určené k montáži na stěnu musí být přístupné ze strany.

#### ELOV

Přípojky „vstup studené vody“ a „výstup teplé vody“ na levé straně přístroje musí být přístupné.

### 9.2 Montáž nástěnného závěsu



**Upozornění**

**Dbejte, aby byl regulátor k nastavení teploty přístupný zepředu.**

Konzole upevněná na přístroji je opatřena podélnými otvory pro zavěšení a ve většině případů umožňuje montáž na stávající závěsné čepy předchozích přístrojů.

- » V opačném případě přeneste rozměry otvorů na stěnu (viz kapitola „Technické údaje / míry a připojení“).

## EOV, ELOV 30-50

- » Vyvrtejte otvory a upevněte nástěnný závěs pomocí šroubů a hmoždinek. Upevňovací materiál zvolte podle pevnosti stěny.
- » Zavěste přístroj závěsy na šrouby nebo čepy. Pamatujte přitom na vlastní hmotnost přístroje (viz kapitola „Technické údaje / tabulka s údaji“) a pracujte případně ve dvou.
- » Vyrovnajte přístroj do vodorovné polohy.

## ELOV 80-200

- » Vyvrtejte otvory pro nástěnné držáky a zašroubujte šrouby.
- » Zavěste přístroj do vodorovné polohy. Pamatujte přitom na vlastní hmotnost přístroje (viz kapitola „Technické údaje / tabulka s údaji“) a pracujte případně ve dvou.

## 10 MONTÁŽ

### 10.1 Vodovodní přípojka



**Věcné škody**  
Věškeré vodovodní přípojky a instalace provádějte podle předpisů.

Přístroj je nutno provozovat v kombinaci s tlakovými armaturami.

- » Hydraulické přípojky připojte s plochým těsněním.

#### 10.1.1 Schválené materiály



**Věcné škody**  
Při použití plastových potrubních systémů dbejte údajů výrobce a kapitoly „Technické údaje / Podmínky pro případ poruchy“.

#### Rozvod studené vody

Jako materiály jsou přípustné žárově pozinkovaná ocel, nerezová ocel, měď a plasty.

#### Rozvod teplé vody

Dovolenými materiály potrubních systémů jsou nerezová ocel, měď a plast.

#### 10.1.2 Montáž pojistného ventilu



**Upozornění**  
Je-li tlak vody vyšší než 0,6 MPa, musí se do „přítoku studené vody“ zabudovat tlakový redukční ventil.

Nesmí být překročen maximální přípustný tlak (viz kapitola „Technické údaje / Tabulka údajů“).

- » Nainstalujte pojistný ventil schváleného konstrukčního vzoru na přívodní potrubí studené vody. Nezapomeňte, že v závislosti na klidovém tlaku budete případně navíc potřebovat také tlakový redukční ventil.
- » Odtok dimenzujte tak, aby v případě zcela otevřeného pojistného ventilu mohla voda plynule odtékat.
- » Namontujte odtok pojistného ventilu s plynulým sklonem v nezamrzajícím místě.
- » Vypouštěcí otvor pojistného ventilu musí zůstat směrem do atmosféry otevřený.

Mezi zařízení a pojistný ventil se nesmí montovat uzavírací armatura.

## 10.2 Elektrická přípojka



**VÝSTRAHA** elektrický proud  
Veškerá elektrická zapojení a instalace provádějte podle předpisů.  
Při všech činnostech odpojte přístroj na všech pólech od sítě.



**VÝSTRAHA** elektrický proud  
Přípojka k elektrické síti smí být provedena pouze jako pevná přípojka. Přístroj musí být možné odpojit od síťové přípojky na všech pólech na vzdálenost nejméně 3 mm.



**VÝSTRAHA** elektrický proud  
Pamatujte, že přístroj musí být připojen k ochrannému vodiči.



**Věcné škody**  
Instalujte proudový chránič (RCD).



**Věcné škody**  
Dodržujte údaje uvedené na typovém štítku. Uvedené napětí se musí shodovat se síťovým napětím.

### Elektrický přívodní kabel



**NEBEZPEČÍ - úraz elektrickým proudem**  
Elektrické přívodní vedení smí při poškození nebo při výměně nahrazovat originálním náhradním dílem pouze specializovaný elektrotechnik s oprávněním výrobce.

Přístroj je dodán s flexibilním připraveným přívodním rozvodem s koncovými objímkami bez zástrčky.

- » Pokud délka kabelu nestačí, odpojte přívodní kabel v přístroji. Použijte vhodný instalační kabel.
- » Při zapojování nového elektrického přívodního kabelu pamatujte, že musí být veden vodotěsně instalovanou průchodkou a uvnitř přístroje řádně zapojen.

## 10.3 Instalace indikátoru teploty

- » Zatlačte indikátor teploty do otvoru dokud nezaklapne.

## 11 UVEDENÍ DO PROVOZU

### 11.1 První uvedení do provozu



**Upozornění**  
Před připojením přístroje k síti ho naplňte vodou. Pokud zapnete prázdný přístroj, vypne ho bezpečnostní omezovač teploty.

- » Před připojením přístroje vypláchněte důkladně vodovodní potrubí studenou vodou, aby se do nádrže nebo do pojistného ventilu nedostala žádná cizí tělesa.
- » Otevřete uzavírací ventil na přívodu studené vody.
- » Odběrné místo otevřete po dobu, dokud nebude přístroj naplněn a rozvodné potrubí odvzdušněno.
- » Nastavte průtokové množství. Přitom dbejte na maximální přípustné průtokové množství při zcela otevřené armatuře (viz kapitola „Technické údaje / Tabulka údajů“).
- » Průtokové množství případně snižte pomocí škrťací klapky pojistného ventilu.
- » Otočte regulátor teploty na maximální teplotu.
- » Zapněte napájení ze sítě.
- » Zkontrolujte funkci přístroje. Dbejte přitom na vypnutí regulátoru teploty.
- » Zkontrolujte funkci pojistného ventilu.



### 11.1.1 Předání přístroje

- » Vysvětlete uživateli funkci přístroje a pojistného ventilu a seznámte jej se způsobem používání.
- » Upozorněte uživatele na možná rizika, především na nebezpečí opaření.
- » Předajte tento návod.

### 11.2 Opětovné uvedení do provozu

Viz kapitola „Prvotní uvedení do provozu“.

## 12 UVEDENÍ MIMO PROVOZ

- » Odpojte přístroj pojistkami v domovní instalaci od síťového napětí.
- » Vypusťte přístroj. Viz kapitola „Údržba / Vyprázdnění přístroje“.

## 13 ODSTRAŇOVÁNÍ PORUCH



### Upozornění

Při teplotách nižších než  $-15\text{ °C}$  se může bezpečnostní omezovač teploty aktivovat. Těmto teplotám může být přístroj vystaven již při skladování nebo při dopravě.

Závada	Příčina	Odstranění
Voda se neohřívá a kontrolka nesvíí.	Bezpečnostní omezovač teploty se aktivoval z důvodu závady na regulátoru. Došlo k aktivaci bezpečnostního omezovače teploty, protože teplota klesla pod $-15\text{ °C}$ .	Odstraňte příčinu závady. Vyměňte regulátor.  Stiskněte tlačítko Reset (viz obrázek).
Voda se neohřívá a indikátor svítí.	Topné těleso je vadné.	Vyměňte topné těleso.
Voda není dost teplá a kontrolka svítí.	Regulátor teploty je vadný.	Vyměňte regulátor teploty.
Doba ohřevu je velmi dlouhá a svítí signalizační kontrolka.	Topné těleso je zaneseno vodním kamenem.	Odstraňte z topného tělesa vodní kámen.
Pojistný ventil kape při vypnutém topení.	Sedlo ventilu je znečištěné.  Tlak vody je příliš vysoký.	Vyčistěte sedlo ventilu.  Nainstalujte tlakový redukční ventil.

### Tlačítko Reset bezpečnostního omezovače teploty



## 14 ÚDRŽBA



### VÝSTRAHA elektrický proud

Veškerá elektrická zapojení a instalace provádějte podle předpisů.

Při všech činnostech odpojte přístroj na všech pólech od síťového napětí.

Pokud musíte přístroj vyprázdnit, prostudujte si kapitolu „Vyprázdnění přístroje“.

### 14.1 Kontrola pojistného ventilu

» Pojistný ventil pravidelně kontrolujte.

### 14.2 Vyprázdnění přístroje



### VÝSTRAHA popálení

Při vypouštění může vytékat horká voda.

Pokud je nutné zásobník z důvodu údržby nebo při nebezpečí zamrznutí k ochraně celé instalace vyprázdnit, postupujte takto:

- » Uzavřete ventil na přívodu studené vody.
- » Otevřete ventily teplé vody na všech odběrných místech dokud není přístroj prázdný.
- » Zbytek vody vypustte přes pojistný ventil.

### 14.3 Kontrola a výměna ochranné anody

- » Ochrannou anodu zkontrolujte poprvé po jednom roce a případně ji vyměňte.
- » Potom rozhodněte, v jakých časových intervalech mají být provedeny další kontroly.

### 14.4 Odvápnění

- » Odstraňte z nádoby uvolněné usazeniny vodního kamene.
- » V případě nutnosti odstraňte vodní kámen z vnitřní nádrže pomocí obvyklých prostředků k jeho odstranění.
- » Odvápňujte přírubu pouze po demontáži. Neošetřujte povrch nádoby a ochrannou anodu dekalciфикаčními prostředky.

### 14.5 Antikoroziní ochrana

Zajistěte, aby během údržby nebyl poškozen nebo odstraněn odpor protikoroziní ochrany (560 Ω) . Antikoroziní ochranu po výměně opět řádně namontujte.

EOV

**F**

ELOV

**G**

### 14.6 Výměna elektrického přívodního kabelu



### NEBEZPEČÍ - úraz elektrickým proudem

Elektrické přívodní vedení smí při poškození nebo při výměně nahrazovat originálním náhradním dílem pouze specializovaný elektrotechnik s oprávněním výrobce.

14.7 Výměna kombinace regulátor-omezovač

**H**

EOV

- 1 Čidlo regulátoru
- 2 Čidlo omezovače

ELOV

- 1 Čidlo omezovače
- 2 Čidlo regulátoru

» Vsaďte čidlo regulátoru a čidlo omezovače nadoraz do jímky snímače.

**15 TECHNICKÉ ÚDAJE**

15.1 Rozměry a přípojky

EOV

**I**

			EOV 30	EOV 50	EOV 80	EOV 100	EOV 120	EOV 150	EOV 200
a10	Přístroj	Výška	mm 642	897	871	1025	1178	1410	1715
a30	Přístroj	Hloubka	mm 410	410	520	520	520	520	520
a40	Přístroj	Prumer	mm 405	405	510	510	510	510	510
b01	Pruchodka el. rozvodu	Šroubení	PG 16	PG 16	PG 16	PG 16	PG 16	PG 16	PG 16
c01	Přítok studené vody	Vnější závit	G 1/2 A	G 1/2 A	G 1/2 A	G 1/2 A	G 1/2 A	G 1/2 A	G 1/2 A
		Vzdálenost od stěny	mm 85,5	85,5	95	95	95	95	95
c06	Výtok teplé vody	Vnější závit	G 1/2 A	G 1/2 A	G 1/2 A	G 1/2 A	G 1/2 A	G 1/2 A	G 1/2 A
		Vzdálenost od stěny	mm 85,5	85,5	95	95	95	95	95
h46	Indikátor teploty								
i13	Zavešení na zed	Výška	mm 522	582	505	772	809	1047	1350

Zavěšení na zed

ELOV 30-50

**J**

			ELOV 30	ELOV 50
a20	Přístroj	Šírka	mm 642	897
b02	Prúchodka el. rozvodu I			
b03	Prúchodka el. rozvodu II	Šroubení	PG 16	PG 16
c01	Přívod studené vody	Vnější závit	G 1/2 A	G 1/2 A
c06	Výtok teplé vody	Vnější závit	G 1/2 A	G 1/2 A
i14	Zavěšení na zed I	Vzdálenost	mm 192	192
i15	Zavěšení na zed II	Vzdálenost	mm 522	772

ELOV 80-200

**K**

			ELOV 80	ELOV 100	ELOV 120	ELOV 150	ELOV 200
a20	Přístroj	Šírka	mm 871	1025	1178	1410	1715
b02	Prúchodka el. rozvodu I						
b03	Prúchodka el. rozvodu II	Šroubení	PG 16	PG 16	PG 16	PG 16	PG 16
c01	Přívod studené vody	Vnější závit	G 1/2 A	G 1/2 A	G 1/2 A	G 1/2 A	G 1/2 A
c06	Výtok teplé vody	Vnější závit	G 1/2 A	G 1/2 A	G 1/2 A	G 1/2 A	G 1/2 A
i13	Nástěnná závěsná lišta	Vzdálenost	mm 520	670	830	1060	1350

Zavěšení na zed

30 - 50 l

**L**

80 - 200 l

**M**

15.2 Schéma elektrického zapojení

**N**

- 1 Připojovací svorka
- 2 Bezpečnostní omezovač teploty
- 3 Regulátor teploty
- 4 Kontrolka ukazatele provozního režimu
- 5 Topná tělesa
- 6 Elektrický odpor 560 ohmů
- 7 Anoda
- 8 Nádoba

15.3 Diagramy ohřevu

Doba ohřevu závisí na objemu zásobníku, teplotě studené vody a výkonu topení.

Diagram pro teplotu studené vody 15 °C:

**O**

X Nastavení teploty [°C]

Y Doba ohřevu [h]

- 1 200 l
- 2 150 l
- 3 120 l
- 4 100 l
- 5 80 l
- 6 50 l
- 7 30 l

15.4 Podmínky v případě poruchy

V případě poruchy může dojít k teplotám až 95 °C při tlaku 0,6 MPa.

15.5 Údaje ke spotřebě energie

Údaje o výrobku odpovídají nařízením EU ke směrnici o ekodesignu výrobků v souvislosti se spotřebou energie (ErP).

		EOV 30	EOV 50	EOV 80	EOV 100	EOV 120	EOV 150	EOV 200
		232103	232104	232105	232106	232107	232108	232109
Výrobce		Tatramat	Tatramat	Tatramat	Tatramat	Tatramat	Tatramat	Tatramat
Zátěžový profil		S	M	M	L	L	L	XL
Třída energetické účinnosti		C	C	C	C	C	C	C
Energetická účinnost	%	34	37	36	38	38	37	38
Roční spotřeba el. energie	kWh	544	1386	1412	2716	2723	2763	4367
Nastavení teploty od výrobce	°C	60	60	60	60	60	60	60
Hladina akustického výkonu	dB(A)	15	15	15	15	15	15	15
Možnost výlučného provozu v době slabého zatížení		-	-	-	-	-	-	-
Funkce Smart		-	-	-	-	-	-	-
Denní spotřeba el. energie	kWh	2,591	6,451	6,603	12,583	12,622	12,861	20,133
Objem zásobníku	l	30	50	80	100	120	150	192
Množství smíšené vody 40 °C	l	42	72	113	131	168	226	351

		ELOV 30	ELOV 50	ELOV 80	ELOV 100	ELOV 120	ELOV 150	ELOV 200
		232719	232720	232721	232722	232723	232724	232725
Výrobce		Tatramat	Tatramat	Tatramat	Tatramat	Tatramat	Tatramat	Tatramat
Zátěžový profil		S	M	M	M	L	L	L
Třída energetické účinnosti		C	C	C	C	C	C	C
Energetická účinnost	%	33	36	37	36	37	38	37,2
Roční spotřeba el. energie	kWh	568	1428	1404	1427	2758	2715	2750
Nastavení teploty od výrobce	°C	60	60	60	60	60	60	60
Hladina akustického výkonu	dB(A)	15	15	15	15	15	15	15
Možnost výlučného provozu v době slabého zatížení		-	-	-	-	-	-	-
Funkce Smart		-	-	-	-	-	-	-
Denní spotřeba el. energie	kWh	2,729	6,697	6,558	6,693	12,828	12,575	12,779
Objem zásobníku	l	30	50	80	100	120	150	192

15.6 Tabulka údajů

		EOV 30	EOV 50	EOV 80	EOV 100	EOV 120	EOV 150	EOV 200
		232103	232104	232105	232106	232107	232108	232109
<b>Údaje o hydraulickém systému</b>								
Jmenovitý objem	l	30	50	80	100	120	150	192
Množství smíšené vody 40 °C (15 °C/65 °C)	l	52	99	142	186	224	288	351
<b>Elektrotechnické údaje</b>								
Příkon ~ 230 V	kW	2	2	2	2	2	2	2
Jmenovité napětí	V	220-240	220-240	220-240	220-240	220-240	220-240	220-240
Fáze		1/N/PE	1/N/PE	1/N/PE	1/N/PE	1/N/PE	1/N/PE	1/N/PE
Frekvence	Hz	50/60	50/60	50/60	50/60	50/60	50/60	50/60
Jednookruhový provozní režim		X	X	X	X	X	X	X
Doba ohřevu 2,0 kW (15 °C/60 °C)	h	0,80	1,33	2,13	2,66	3,20	4,00	5,34
<b>Meze použitelnosti</b>								
Rozsah nastavení teplot	°C	30-80	30-75	30-75	30-75	30-75	30-75	30-75
Max. dovolený tlak	MPa	0,6	0,6	0,6	0,6	0,6	0,6	0,6
Zkušební tlak	MPa	0,2	0,2	0,2	0,2	0,2	0,2	0,2
Maximální dovolená teplota	°C	95	95	95	95	95	95	95
Max. průtok	l/min	23,5	23,5	23,5	23,5	23,5	23,5	23,5
Vodivost pitné vody min./max.	µS/cm	100-1500	100-1500	100-1500	100-1500	100-1500	100-1500	100-1500
<b>Energetické údaje</b>								
Teplotná ztráta / 24 h při 65 °C	kWh	0,53	0,73	0,79	0,98	1,15	1,33	1,61
Třída energetické účinnosti		C	C	C	C	C	C	C
<b>Provedení</b>								
Tlakové provedení		X	X	X	X	X	X	X
Krytí (IP)		IP25	IP25	IP25	IP25	IP25	IP25	IP25
Elektrický přívodní kabel		X	X	X	X	X	X	X
Délka elektrického přívodního kabelu cca.	mm	1000	1000	1000	1000	1000	1000	1000
Nastavení ochrany proti zamrznutí	°C	7	7	7	7	7	7	7
Barva		bílá	bílá	bílá	bílá	bílá	bílá	bílá
<b>Rozměry</b>								
Výška	mm	642	897	871	1025	1178	1410	1715
Hloubka	mm	410	410	520	520	520	520	520
Průměr	mm	405	405	510	510	510	510	510
<b>Hmotnosti</b>								
Hmotnost při naplnění	kg	46,4	71,4	108,2	133,6	159,1	196,2	248,3
Vlastní hmotnost	kg	16,4	21,4	28,2	33,6	39,1	46,2	56,3

		ELOV 30	ELOV 50	ELOV 80	ELOV 100	ELOV 120	ELOV 150	ELOV 200
		232719	232720	232721	232722	232723	232724	232725
<b>Údaje o hydraulickém systému</b>								
Jmenovitý objem	l	30	50	80	100	120	150	192
Množství smíšené vody 40 °C (15 °C/65 °C)	l	53,72	86,27	122,76	152,67	180,92	219,90	259,51
<b>Elektrotechnické údaje</b>								
Příkon ~ 230 V	kW	2	2	2	2	2	2	2
Jmenovité napětí	V	220- 240	220- 240	220- 240	220- 240	220- 240	220- 240	220- 240
Fáze		1/N/PE	1/N/PE	1/N/PE	1/N/PE	1/N/PE	1/N/PE	1/N/PE
Frekvence	Hz	50/60	50/60	50/60	50/60	50/60	50/60	50/60
Jednookruhový provozní režim		X	X	X	X	X	X	X
Doba ohřevu 2,0 kW (15°C/60°C)	h	1,0	1,33	2,25	2,83	3,2	4,25	5,34
<b>Meze použitelnosti</b>								
Rozsah nastavení teplot	°C	30-80	30-80	30-80	30-80	30-80	30-80	30-80
Max. dovolený tlak	MPa	0,6	0,6	0,6	0,6	0,6	0,6	0,6
Zkušební tlak	MPa	0,2	0,2	0,2	0,2	0,2	0,2	0,2
Maximální dovolená teplota	°C	95	95	95	95	95	95	95
Max. průtok	l/min	23,5	23,5	23,5	23,5	23,5	23,5	23,5
Vodivost pitné vody min./max.	µS/cm	100- 1500	100- 1500	100- 1500	100- 1500	100- 1500	100- 1500	100- 1500
<b>Energetické údaje</b>								
Tepelná ztráta / 24 h při 65 °C	kWh	0,78	1,09	1,04	1,20	1,41	1,61	1,97
Třída energetické účinnosti		C	C	C	C	C	C	C
<b>Provedení</b>								
Tlakové provedení		X	X	X	X	X	X	X
Krytí (IP)		IP25	IP25	IP25	IP25	IP25	IP25	IP25
Elektrický přívodní kabel		X	X	X	X	X	X	X
Délka elektrického přívodního kabelu cca.	mm	1000	1000	1000	1000	1000	1000	1000
Nastavení ochrany proti zamrznutí	°C	7	7	7	7	7	7	7
Barva		bílá	bílá	bílá	bílá	bílá	bílá	bílá
<b>Rozměry</b>								
Šířka	mm	642	897	871	1025	1178	1410	1715
Výška	mm	412	412	517	517	517	517	517
Hloubka	mm	419	419	545	545	545	545	545
<b>Hmotnosti</b>								
Hmotnost při naplnění	kg	48,4	73,4	111,1	135,1	161,1	198,4	250,8
Vlastní hmotnost	kg	18,4	23,4	31,1	35,1	41,1	48,4	58,8

Při dodržení pokynů obsažených v této příručce a při odborné montáži, údržbě a řádném užívání zaručujeme, že si náš výrobek po celou záruční dobu zachová předepsané vlastnosti v závislosti na technických podmínkách. Pokud by přesto během záruční doby nastala porucha nezaviněná uživatelem či vyšší mocí (např. po přírodní katastrofě), výrobek bezplatně opravíme. Pro výměnu nebo odstoupení od smlouvy platí příslušná ustanovení civilního občanského zákoníku.

Výrobce nepřebírá odpovědnost za škody způsobené v důsledku neodborné instalace, obsluhy, údržby a neodborného připojení přístroje.

### Platnost záruky

Záruční doba výrobku počíná dnem prodeje (respektive dnem prvního uvedení do provozu) konečnému zákazníkovi a trvá:

- 5 let pro smaltované nádrže
- 24 měsíců pro jiné díly a příslušenství

Záruční doba se v případě záručních oprav prodlužuje o dobu potřebnou na tyto opravy.

### Podmínky pro poskytování záruky

- Pro uznání pětileté záruky správně vyplněný záruční list s údaji o dni prodeje, s podpisem a razítkem prodejního místa, respektive s údajem o datu instalace, s podpisem a razítkem specializované firmy prokazující uvedení přístroje do provozu (příslušné náklady jsou na účet zákazníka).
- Faktura, dodací list nebo jiný doklad o prodeji.



**Výrobce neposkytuje záruku na problémy vzniklé v důsledku tvrdé vody nebo nízké kvality vody.**

**Záruka se nevztahuje na odstraňování usazenin vodního kamene.**

### Postup při reklamaci

Pokud by při provozu přístroje došlo k poruše, obraťte se na jedno z uvedených zákaznických center a popište poruchu. Přitom uveďte také typ přístroje, sériové číslo a datum nákupu.



**V případě poruchy proto přístroj nedemontujte.**

**K posouzení poruchy přístroje je nezbytné, aby měl servisní technik možnost pracovat s přístrojem za stejných podmínek, ve kterých byl přístroj instalován a uveden do provozu.**

Servisní technik odstraní poruchu nebo učiní jiná opatření za účelem vyřízení reklamace. Po záruční opravě zapíše servisní technik do záručního listu datum, opatří záruční list svým podpisem a razítkem.

### Zánik záruky

- chybějící záruční list nebo doklad o nabytí věci
- v případě poruchy jednoznačně způsobené neodbornou montáží nebo neodborným připojením přístroje
- pokud nebyl přístroj používán v souladu s pokyny uvedenými v tomto návodu
- v případě, že opravu provedla firma, která nemá k opravám našich výrobků oprávnění
- pokud na přístroji byly provedeny neodborným způsobem změny nebo zásahy do jeho konstrukce
- chybějící nebo poškozený typový štítek



**Na škody přístroje způsobené přirozeným opotřebením, usazeninami vodního kamene, chemickými nebo elektrochemickými vlivy záruku neposkytujeme.**

Vyhrazujeme si právo na provádění změn na přístroji, které nemají vliv na funkci a užívání přístroje.



**Likvidace starých přístrojů**

**Přístroje označené tímto symbolem nepatří do směsného odpadu. Třídí se a likvidují podle zvláštních předpisů. Likvidace se řídí příslušnými zákony a předpisy.**

PRODEJ	ZÁRUČNÍ SERVIS
<p>_____</p> <p>Typ</p> <p>_____</p> <p>Výrobní číslo</p>          <p>Datum prodeje                      Razítko prodejny a podpis</p>	<p>Výrobek byl v záruční opravě:</p> <p>1. v době od - do: _____</p> <p>Razítko servisní firmy a podpis:</p> <p>2. v době od - do: _____</p> <p>Razítko servisní firmy a podpis:</p> <p>3. v době od - do: _____</p> <p>Razítko servisní firmy a podpis:</p>
MONTÁŽ	<p>Zrušení záruky z důvodu:</p>          <p>Datum uvedení do provozu                      Razítko montážní firmy a podpis</p> <p>Datum zrušení záruky                                      Razítko servisní firmy a podpis</p>



**ŠPECIÁLNE POKYNY****OBSLUHA**

<b>1</b>	<b>VŠEOBECNÉ POKYNY</b>	<b>43</b>
1.1	Bezpečnostné pokyny	43
1.2	Iné označenia v tejto dokumentácii	43
1.3	Rozmerové jednotky	43
<b>2</b>	<b>BEZPEČNOSŤ</b>	<b>44</b>
2.1	Použitie v súlade s určením	44
2.2	Všeobecné bezpečnostné pokyny	44
2.3	Kontrolné značky	44
<b>3</b>	<b>POPIS PRÍSTROJA</b>	<b>44</b>
<b>4</b>	<b>NASTAVENIA</b>	<b>45</b>
4.1	Dovolenka a neprítomnosť	45
<b>5</b>	<b>ČISTENIE, OŠETROVANIE A ÚDRŽBA</b>	<b>45</b>
<b>6</b>	<b>ODSTRAŇOVANIE PROBLÉMOV</b>	<b>46</b>

**INŠTALÁCIA**

<b>7</b>	<b>BEZPEČNOSŤ</b>	<b>47</b>
7.1	Všeobecné bezpečnostné pokyny	47
7.2	Predpisy, normy a ustanovenia	47
<b>8</b>	<b>POPIS PRÍSTROJA</b>	<b>47</b>
8.1	Rozsah dodávky	47
<b>9</b>	<b>PRÍPRAVY</b>	<b>47</b>
9.1	Miesto montáže	47
9.2	Montáž zavesenia na stenu	47
<b>10</b>	<b>MONTÁŽ</b>	<b>48</b>
10.1	Vodovodné pripojenie	48
10.2	Elektrické pripojenie	49
10.3	Inštalácia indikátora teploty	49
<b>11</b>	<b>UVEDENIE DO PREVÁDZKY</b>	<b>49</b>
11.1	Prvé uvedenie do prevádzky	49
11.2	Opätovné uvedenie do prevádzky	50
<b>12</b>	<b>VYRADENIE Z PREVÁDZKY</b>	<b>50</b>
<b>13</b>	<b>ODSTRAŇOVANIE PORÚCH</b>	<b>50</b>
<b>14</b>	<b>ÚDRŽBA</b>	<b>50</b>
14.1	Kontrola poistného ventilu	50
14.2	Vypustenie zariadenia	51
14.3	Kontrola / výmena ochrannej anódy	51
14.4	Odvápnenie	51
14.5	Odpor antikorozy ochrany	51
14.6	Výmena elektrického prípojného vedenia	51
14.7	Vymeňte kombináciu termostatu a obmedzovača	51
<b>15</b>	<b>TECHNICKÉ ÚDAJE</b>	<b>52</b>
15.1	Rozmery a prípojky	52
15.2	Elektrická schéma zapojenia	53
15.3	Diagramy ohrevu	53
15.4	Poruchové podmienky	53
15.5	Údaje k spotrebe energie	53
15.6	Tabuľka s údajmi	54

**ZÁRUKA****ŽIVOTNÉ PROSTREDIE A RECYKLÁCIA**

- Deti od 8 rokov, ako aj osoby so zníženými fyzickými, senzorickými či mentálnymi schopnosťami alebo osoby s nedostatočnými skúsenosťami a vedomosťami môžu prístroj používať pod dozorom, prípadne ak boli o bezpečnom používaní prístroja poučené a porozumeli z toho vyplývajúcim nebezpečenstvám. Deti sa s prístrojom nesmú hrať. Čistenie a používateľskú údržbu nesmú vykonávať deti bez dozoru.
- Pripojenie k elektrickej sieti je dovolené len v podobe trvalej prípojky. Zariadenie sa musí dať odpojiť od siete všetkými pólmi s minimálnou odpojovacou vzdialenosťou 3 mm.
- Elektrický napájací kábel smie pri poškodení alebo výmene nahrádzať iba odborný remeselník oprávnený výrobcom, a to za originálny náhradný diel.
- Upevnite prístroj tak, ako je popísané v kapitole Inštalácia / prípravy.
- Rešpektujte maximálny prípustný tlak (pozri kapitolu Inštalácia / Technické údaje/Tabuľka s údajmi).
- Zariadenie je pod tlakom. Počas ohrevu z poistného ventilu kvapká expanzná voda.
- Pravidelne otáčajte hlavičkou poistného ventilu, aby ste predišli zadreniu, zapríčinenému napr. vápenatými usadeninami.
- Vypustite prístroj tak, ako je popísané v kapitole Inštalácia / Údržba / Vypustenie zariadenia.
- Nainštalujte poistný ventil, ktorý má testovaný konštrukčný vzor, do prírodného vedenia studenej vody. Dbajte pri tom, že v závislosti od statického tlaku príp. potrebujete dodatočný redukčný ventil.
- Dimenzujte odtokové potrubie tak, aby pri úplne otvorenom poistnom ventilu mohla voda odtekať bez prekážky.
- Namontujte vypúšťacie potrubie poistného ventilu s trvalým sklom nadol v nezamrzajúcej miestnosti.
- Vypúšťací otvor poistného ventilu musí zostať otvorený do atmosféry.

## 1 VŠEOBECNÉ POKYNY

Kapitoly Obsluha a Špeciálne pokyny sú zamerané na používateľa zariadenia a odborného remeselníka. Kapitola Inštalácia je určená odbornému remeselníkovi.



### Upozornenie

Pred použitím si dôkladne prečítajte tento návod a uschovajte ho. Tento návod prípadne odovzdajte nasledujúcemu používateľovi.

### 1.1 Bezpečnostné pokyny

#### 1.1.1 Štruktúra bezpečnostných pokynov



#### SIGNÁLNE SLOVO Druh nebezpečenstva

Tu sú uvedené možné následky pri nerešpektovaní bezpečnostných pokynov.

» Tu sú uvedené opatrenia na odvrátenie nebezpečenstva.

#### 1.1.2 Symboly, druh nebezpečenstva

Symbol	Druh nebezpečenstva
	Poranenie
	Zásah elektrickým prúdom
	Popálenie (popálenie, obarenie)

#### 1.1.3 Signálne slová

SIGNÁLNE SLOVO	Význam
NEBEZPEČENSTVO	Pokyny, ktorých nerešpektovanie má za následok ťažké poranenia alebo smrť.
VYSTRAHA	Pokyny, ktorých nerešpektovanie môže mať za následok ťažké poranenia alebo smrť.
POZOR	Pokyny, ktorých nerešpektovanie môže mať za následok stredne ťažké alebo ľahké poranenia.

### 1.2 Iné označenia v tejto dokumentácii



### Upozornenie

Všeobecné pokyny sú označené symbolom nachádzajúcim sa vedľa.

» Pozorne si prečítajte texty upozornení.

Symbol	
	Materiálne škody (škody na prístroji, následné škody, škody na životnom prostredí)
	Likvidácia prístroja

» Tento symbol vám signalizuje, že musíte niečo urobiť. Potrebné postupy sú popísané krok za krokom.

### A

Toto označenie odkazuje na obrázok A na začiatku dokumentu.

### 1.3 Rozmerové jednotky



### Upozornenie

Ak nie je uvedené inak, všetky rozmery sú v milimetroch.

## 2 BEZPEČNOSŤ

### 2.1 Použitie v súlade s určením

Zariadenie slúži na ohrev pitnej vody a môže zásobovať jedno alebo viacero odberných miest.

Zariadenie je určené na používanie v domácom prostredí. Bezpečne ho môžu používať aj osoby, ktoré neboli o používaní poučené. Prístroj sa môže používať aj v inom ako domácom prostredí, napr. v malých prevádzkach, ak sa používa rovnakým spôsobom.

Iné použitie alebo použitie nad určený rámec sa pokladá za použitie v rozpore s určením. Za použitie v rozpore s určeným použitím sa považuje použitie prístroja na ohrev iných kvapalín, ako je voda alebo vody obsahujúcej chemikálie, ako napr. soľanka.

K použitiu v súlade s určením patrí aj dodržiavanie tohto návodu, ako aj návodov pre použité príslušenstvo.

### 2.2 Všeobecné bezpečnostné pokyny



#### VÝSTRAHA Popálenie

Armatúra a poistný ventil môžu počas prevádzky nadobudnúť teplotu nad 60 °C. Pri výtokových teplotách vyšších než 43 °C vzniká nebezpečenstvo obarenia.



#### VÝSTRAHA Poranenie

Deti od 8 rokov ako aj osoby so zníženými fyzickými, sensorickými či mentálnymi schopnosťami, alebo osoby s nedostatočnými skúsenosťami a vedomosťami môžu zariadenie používať pod dozorom, prípadne ak boli o bezpečnom používaní zariadenia poučené a porozumeli z toho vyplývajúcim nebezpečenstvám. Deti sa s prístrojom nesmú hrať. Čistenie a používateľskú údržbu nesmú vykonávať deti bez dozoru.



#### Materiálne škody

Vodovodné potrubia a poistný ventil musí používateľ chrániť pred mrazom.



#### Upozornenie

Zariadenie je pod tlakom. Počas ohrevu z poistného ventilu kvapká expanzná voda.  
» Ak voda kvapká po ukončení ohrevu, informujte odborného remeselníka.

### 2.3 Kontrolné značky

Pozri typový štítok na prístroji.

## 3 POPIS PRÍSTROJA

Uzavreté (tlakové) zariadenie elektricky ohrieva pitnú vodu. Teplotu môžete nastaviť pomocou otáčavého regulátora teploty. V závislosti od napájania el. prúdom sa uskutočňuje automatický ohrev na želanú teplotu. Aktuálnu teplotu teplej vody môžete odčítať na indikátore teploty.

Oceľová vnútorná nádrž je vybavená špeciálnym priamym smaltovaním „Co Pro“ a ochrannou anódou. Anóda slúži na ochranu vnútornej nádrže pred koróziou.

#### Protimrazová ochrana

Prístroj je chránený pred mrazom aj pri nastavení teploty „\*\*“, ak je zabezpečené napájanie el. prúdom. Zariadenie sa v správny čas zapína a zohrieva vodu. Prístroj nechráni pred mrazom vodovodné potrubia ani poistný ventil.

## 4 NASTAVENIA

Teplotu je možné nastavovať plynule.

EOV

**A**

ELOV

**B**

- 1 Signálne svetlo pre indikátor prevádzkového stavu
- 2 Otočný regulátor teploty
- \* Protimrazová ochrana
- E odporúčaná poloha pre úsporu energie, nízka tvorba vápnika, 60 °C
- max maximálne nastavenie teploty, EOV: 75 °C, ELOV: 80 °C

V závislosti od systému sa teploty môžu odchyľovať od požadovanej hodnoty.

### Signálne svetlo pre indikátor prevádzkového stavu

Signálne svetlo pre indikátor prevádzkového stavu počas zohrievania vody svieti.

### Indikátor teploty

**C**

- 1 Poloha ukazovateľa pri cca 30 °C
- 2 Poloha ukazovateľa pri cca 50 °C
- 3 Poloha ukazovateľa pri cca EOV: 75 °C, ELOV: 80 °C

Aktuálna teplota sa meria na pozícii indikátora teploty vo vnútri nádoby (pozri kapitolu Technické údaje / Rozmery a prípojky).

### 4.1 Dovoľenka a neprítomnosť

- » Pri viacdňovom nepoužívaní nastavte otočný regulátor teploty na pozíciu medzi polohou protimrazovej ochrany a úspory energie.
- » Keď zariadenie dlhší čas nepoužívate, nastavte ho z dôvodu úspory energie na protimrazovú ochranu. Keď nie je prítomné žiadne nebezpečenstvo mrazu, môžete prístroj aj odpojiť od elektrickej siete.
- » Pred prvým použitím ohrejte obsah nádrže z hygienických dôvodov jednorazovo na viac ako 60 °C.

## 5 ČISTENIE, OŠETROVANIE A ÚDRŽBA

- » Pravidelne nechajte odbornému remeselníkovi skontrolovať bezpečnosť zariadenia a funkciu poistného ventilu.
- » Nechajte odbornému remeselníkovi skontrolovať ochrannú anódu prvýkrát po roku. Odborný remeselník sa následne rozhodne, v akých intervaloch sa musí vykonávať opätovná kontrola.
- » Nepoužívajte čistiace prostriedky s obsahom abrazívnych látok alebo rozpúšťadiel. Na ošetrovanie a čistenie zariadenia vám postačí vlhká utierka.

### Zavápnenie

- » Takmer každá voda pri vysokých teplotách odlučuje vápnik. Tento sa usadzuje v prístroji a ovplyvňuje funkciu a životnosť prístroja. Ohrievacie telesá sa preto z času na čas musia odvápnit. Odborný remeselník, ktorý pozná kvalitu miestnej vody, vám určí čas pre ďalšiu údržbu.
- » Pravidelne kontrolujte armatúry. Vápnik na výtok armatúr môžete odstrániť pomocou bežných odvápnovacích prostriedkov.
- » Pravidelne otáčajte hlavičkou poistného ventilu, aby ste predišli zadreniu, zapríčinenému napr. vápenatými usadeninami.

**6 ODSTRANOVANIE PROBLÉMOV**

Problém	Príčina	Odstránenie
Voda sa nezohrieva a signálne svetlo nesvieti.	Nie je prítomné žiadne napätie.	Skontrolujte poistky domovej inštalácie.
Voda sa nezohrieva dostatočne a signálne svetlo svieti.	Je nastavená príliš nízka teplota.	Nastavte vyššiu teplotu.
	Zariadenie dohrieva, napr. po veľkom odbere vody.	Čakajte, kým signálne svetlo pre prevádzkový stav nezhasne.
Výtokové množstvo je veľmi malé.	Prúdový regulátor v armatúre alebo sprchovacia hlavica sú zavápnené, resp. znečistené.	Vyčistite, resp. odvápnite prúdový regulátor alebo sprchovaciu hlavicu.

Ak neviete príčinu odstrániť, zavolajte odborného remeselníka. Kvôli lepšej a rýchlejšej pomoci mu uveďte čísla z typového štítku (000000 a 0000-000000):

**D**

## 7 BEZPEČNOSŤ

Inštaláciu, uvedenie do prevádzky, ako aj údržbu a opravu zariadenia smie vykonávať iba odborný remeselník.

### 7.1 Všeobecné bezpečnostné pokyny

Bezchybnú funkciu a prevádzkovú bezpečnosť zaručujeme len vtedy, ak sa používa originálne príslušenstvo a originálne náhradné diely, ktoré sú pre prístroj určené.

### 7.2 Predpisy, normy a ustanovenia



**Upozornenie**

**Dbajte na všetky vnútroštátne a regionálne predpisy a ustanovenia.**

## 8 POPIS PRÍSTROJA

### 8.1 Rozsah dodávky

S prístrojom sa dodáva:

- Poistný ventil
- Indikátor teploty

#### EOV, ELOV 30-50

- po 2 skrutky, podložky, matice

#### ELOV 80-200

- 2 nástenné držiaky
- po 4 skrutky, podložky, hmoždinky

## 9 PRÍPRAVY

### 9.1 Miesto montáže

Prístroj je určený na trvalú montáž na stenu na uzavretej ploche. Dbajte pri tom na to, aby mala stena dostatočnú nosnosť.

Na odvádzanie expanznej vody by sa v blízkosti zariadenia mal nachádzať vhodný odtok.

Zariadenie montujte vždy zvislo, v miestnosti bez rizika mrazu a v blízkosti odberného miesta.

#### EOV

Prístroj sa nesmie montovať v rohu, pretože skrutky na upevnenie na stene musia byť prístupné z bočnej strany.

#### ELOV

Prípojky Studená voda prívod a Teplá voda výtok na ľavej strane prístroja musia byť prístupné.

### 9.2 Montáž zavesenia na stenu



**Upozornenie**

**Dbajte na to, aby otočný regulátor teploty bol spredu prístupný.**

Záves pripevnený na zariadení je vybavený pozdĺžnymi otvormi pre háky, ktoré vo väčšine prípadov umožňujú montáž na už existujúce závesné háky po predchádzajúcom zariadení.

- » V opačnom prípade preneste na stenu rozmery pre vývrty (pozri kapitolu Technické údaje / Rozmery a prípojky).

**EOV, ELOV 30-50**

- » Vyvrtajte otvory a upevnite zavesenie na stenu pomocou skrutiek a hmoždiniek. Upevňovací materiál zvolte podľa pevnosti steny.
- » Zavesťe zariadenie závesmi na stenu na skrutky alebo čapy. Dbajte pri tom na hmotnosť prázdneho zariadenia (pozri kapitolu Technické údaje / Tabuľka s údajmi) a pracujte prípadne s dvomi osobami.
- » Vyrovnajte zariadenie do vodorovnej polohy.

**ELOV 80-200**

- » Vyvrtajte otvory pre nástenné držiaky a zaskrutkujte skrutky.
- » Prístroj zavesťe vo vodorovnej polohe. Dbajte pri tom na hmotnosť prázdneho zariadenia (pozri kapitolu Technické údaje / Tabuľka s údajmi) a pracujte prípadne s dvomi osobami.

**10 MONTÁŽ****10.1 Vodovodné pripojenie****Materiálne škody**

**Všetky práce na vodovodnom pripojení a inštaláčn  práce vykonávajúte podľa predpisov.**

Zariadenie musí byť prevádzkované s tlakovými armatúrami!

- » Hydraulické prípojky pripojte pomocou plošných tesnení.

**10.1.1 Prípustné materiály****Materiálne škody**

**Pri použití plastových rozvodových systémov dbajte na údaje výrobcu a kapitolu Technické údaje / Poruchové podmienky.**

**Potrubie studenej vody**

Ako materiály sú prípustné oceľ pozinkovaná ponorom, ušľachtilá oceľ, meď a plast.

**Teplovodné potrubie**

Ako materiály sú prípustné ušľachtilá oceľ, meď a plastové potrubné systémy.

**10.1.2 Montáž poistného ventilu****Upozornenie**

**Ak je tlak vody vyšší ako 0,6 MPa, musí sa do prívodu studenej vody zabudovať redukčný ventil.**

Maximálne prípustný tlak sa nesmie prekračovať (pozri kapitolu Technické údaje / Tabuľka s údajmi).

- » Nainštalujte poistný ventil, ktorý má testovaný konštrukčný vzor, do prívodného vedenia studenej vody. Dbajte pri tom, že v závislosti od statického tlaku prípadne potrebujete dodatočný redukčný ventil.
- » Dimenzujte odtokové potrubie tak, aby pri úplne otvorenom poistnom ventilu mohla voda odtekať bez prekážky.
- » Namontujte vypúšťacie potrubie poistného ventilu s trvalým sklonom nadol v nezamrzajúcej miestnosti.
- » Vypúšťací otvor poistného ventilu musí zostať otvorený do atmosféry.

Medzi prístroj a bezpečnostný ventil sa nesmie inštalovať žiadna uzatváracia armatúra.



## 10.2 Elektrické pripojenie



### VÝSTRAHA Zásah elektrickým prúdom

Všetky práce na elektrickom pripojení a elektrické inštalačné práce vykonávajte podľa predpisov.  
Pri všetkých prácach odpojte všetky póly zariadenia od sieťového pripojenia.



### VÝSTRAHA Zásah elektrickým prúdom

Pripojenie k elektrickej sieti je dovolené len v podobe trvalej prípojky. Zariadenie sa musí dať odpojiť od siete všetkými pólmi s minimálnou odpojovacou vzdialenosťou 3 mm.



### VÝSTRAHA Zásah elektrickým prúdom

Dbajte na to, aby prístroj bol pripojený na ochranný vodič.



### Materiálne škody

Nainštalujte ochranné zariadenie chybového prúdu (RCD).



### Materiálne škody

Dbajte na typový štítok. Uvedené napätie sa musí zhodovať so sieťovým napätím.

## Elektrické prípojné vedenie



### NEBEZPEČENSTVO Zásah elektrickým prúdom

Elektrický napájací kábel smie pri poškodení alebo výmene nahrádzať iba odborný remeselník oprávnený výrobcom, a to za originálny náhradný diel.

Zariadenie sa expeduje s pružným prefabrikovaným prípojným vedením s koncovými objímkami kábla bez zástrčky.

- » Ak dĺžka vedenia nestačí, odpojte prípojné vedenie od zariadenia. Použite vhodný napájací kábel.
- » Pri pokladaní nového kábla elektrickej prípojky dbajte na to, aby sa cez prítomnú káblovú prechodku viedol vodotesne a aby bol odborne pripojený vo vnútri zariadenia.

## 10.3 Inštalácia indikátora teploty

- » Zatlačte indikátor teploty do otvoru, kým nezaklapne.

# 11 UVEDENIE DO PREVÁDZKY

## 11.1 Prvé uvedenie do prevádzky



### Upozornenie

Naplňte prístroj pred elektrickým pripojením vodou. Keď zapínate prázdny prístroj, vypína sa bezpečnostný obmedzovač teploty.

- » Dôkladne vypláchnite prívod studenej vody pred pripojením zariadenia, aby sa do nádrže alebo poistného ventilu nedostali žiadne cudzie telesá.
- » Otvorte uzatvárací ventil v prívodnom vedení studenej vody.
- » Otvorte ventil pre teplú vodu na armatúre, až kým zariadenie nebude plné a potrebná sieť odzdušená.
- » Nastavte prietokové množstvo. Dbajte na maximálne povolené prietokové množstvo pri úplne otvorenej armatúre (pozri kapitolu Technické údaje / Tabuľka s údajmi).
- » Prípadne redukovajte prietokové množstvo na škrtení poistného ventilu.
- » Nastavte otočný regulátor teploty na maximálnu teplotu.
- » Zapnite sieťové napájanie.
- » Skontrolujte spôsob činnosti zariadenia. Dbajte pri tom na vypnutie regulátora teploty.
- » Skontrolujte funkciu poistného ventilu.

## 11.1.1 Odovzdanie zariadenia

- » Vysvetlite používateľovi funkciu prístroja a poistného ventilu a oboznámte ho s používaním.
- » Poučte ho o možných nebezpečenstvách, osobitne o nebezpečenstve obarenia.
- » Odovzdajte tento návod.

## 11.2 Opätovné uvedenie do prevádzky

Pozri kapitolu Prvé uvedenie do prevádzky.

## 12 VYRADENIE Z PREVÁDZKY

- » Pomocou poistky domovej inštalácie zariadenie odpojte od sieťového napätia.
- » Zariadenie vyprázdňte. Pozri kapitolu Údržba / Vypustenie prístroja.

## 13 ODSTRAŇOVANIE PORÚCH



### Upozornenie

Pri teplotách pod  $-15\text{ }^{\circ}\text{C}$  sa môže spustiť bezpečnostný obmedzovač teploty. Týmto teplotám môže byť prístroj vystavený už pri skladovaní alebo preprave.

Porucha	Príčina	Odstránenie
Voda sa nezohrieva a signálne svetlo nesvieti.	Bezpečnostný obmedzovač teploty zareagoval, lebo je chybný regulátor.	Odstráňte príčinu chyby. Vymeňte regulátor.
	Bezpečnostný obmedzovač teploty zareagoval, lebo teplota poklesla pod $-15\text{ }^{\circ}\text{C}$ .	Stlačte resetovacie tlačidlo (pozri obrázok).
Voda sa nezohrieva a signálne svetlo svieti.	Ohrievacie teleso je defektné.	Vymeňte ohrievacie teleso.
Voda sa nezohrieva dostatočne a signálne svetlo svieti.	Regulátor teploty je nefunkčný.	Vymeňte regulátor teploty.
Doba ohrevu je veľmi dlhá a signálne svetlo svieti.	Ohrievacie teleso je zavápnené.	Odvápnite ohrievacie teleso.
Poistný ventil kvapká pri vypnutom kúrení.	Ventilové sedlo je znečistené.	Očistite ventilové sedlo.
	Tlak vody je príliš vysoký.	Nainštalujte redukčný ventil.

## Resetovacie tlačidlo bezpečnostného obmedzovača teploty



## 14 ÚDRŽBA



### VÝSTRAHA Zásah elektrickým prúdom

Všetky práce na elektrickom pripojení a elektrické inštalačné práce vykonávajte podľa predpisov.

Pred všetkými prácami odpojte všetky póly zariadenia od sieťového napätia!

Ak musíte zariadenie vyprázdniť, dbajte na kapitolu Vypustenie zariadenia.

### 14.1 Kontrola poistného ventilu

- » Poistný ventil pravidelne kontrolujte.

#### 14.2 Vypustenie zariadenia



**VÝSTRAHA Popálenie**  
Pri vypúšťaní môže vytekať horúca voda.

Ak sa zásobník musí vyprázdniť kvôli údržbovým prácam alebo pri nebezpečenstve mrazu kvôli ochrane celej inštalácie, postupujte nasledovne:

- » Zatvorte uzatvárací ventil prírodného vedenia studenej vody.
- » Otvorte teplovodné ventily všetkých odberných miest dovtedy, kým prístroj nie je vypustený.
- » Vypustite zvyškovú vodu na poistnom ventile.

#### 14.3 Kontrola / výmena ochrannej anódy

- » Skontrolujte ochrannú anódu po roku prevádzky a prípadne vymeňte.
- » Následne rozhodnite, v akých časových intervaloch sa majú vykonávať ďalšie kontroly.

#### 14.4 Odvápnenie

- » Odstráňte voľné vápenaté usadeniny z nádrže.
- » Ak je to potrebné, odvápnite vnútornú nádrž pomocou bežných odvápnovacích prostriedkov.
- » Prírubu odvápnujte iba po demontáži a neošetrujte povrch nádrže ani ochrannej anódy odvápnovacími prostriedkami.

#### 14.5 Odpor antikorózneho ochrany

Zabezpečte, aby sa pri údržbe nepoškodil odpor antikorózneho ochrany (560 Ω) alebo aby sa neodstránil. Odpor protikorózneho ochrany po výmene opätovne riadne namontujte.

EOV

**F**

ELOV

**G**

#### 14.6 Výmena elektrického prípojného vedenia



**NEBEZPEČENSTVO Zásah elektrickým prúdom**  
Elektrický napájací kábel smie pri poškodení alebo výmene nahrádzať iba odborný remeselník oprávnený výrobcom, a to za originálny náhradný diel.

#### 14.7 Vymeňte kombináciu termostatu a obmedzovača

**H**

EOV

- 1 Snímač termostatu
- 2 Snímač bezpečnostného obmedzovača teploty

ELOV

- 1 Snímač bezpečnostného obmedzovača teploty
  - 2 Snímač termostatu
- » Zasuňte snímač regulátora a snímač obmedzovača až na doraz do puzdra snímača.

**15 TECHNICKÉ ÚDAJE**

**15.1 Rozmery a prípojky**

EOV

**I**

			EOV 30	EOV 50	EOV 80	EOV 100	EOV 120	EOV 150	EOV 200	
a10	Prístroj	Výška	mm	642	897	871	1025	1178	1410	1715
a30	Prístroj	Hĺbka	mm	410	410	520	520	520	520	520
a40	Prístroj	Priemer	mm	405	405	510	510	510	510	510
b01	Priechodka elektr. vedenia	Zoskrutkovanie		PG 16	PG 16	PG 16	PG 16	PG 16	PG 16	PG 16
c01	Studená voda prívod	Vonkajší závit		G 1/2 A	G 1/2 A	G 1/2 A	G 1/2 A	G 1/2 A	G 1/2 A	G 1/2 A
		Odstup vzadu	mm	85,5	85,5	95	95	95	95	95
c06	Teplá voda výtok	Vonkajší závit		G 1/2 A	G 1/2 A	G 1/2 A	G 1/2 A	G 1/2 A	G 1/2 A	G 1/2 A
		Odstup vzadu	mm	85,5	85,5	95	95	95	95	95
h46	Indikátor teploty									
i13	Zavesenie na stenu	Výška	mm	522	582	505	772	809	1047	1350

**ELOV 30-50**

**J**

			ELOV 30	ELOV 50	
a20	Prístroj	Šírka	mm	642	897
b02	Priechodka elektr. vedení I				
b03	Priechodka elektr. vedenia II	Zoskrutkovanie		PG 16	PG 16
c01	Studená voda prívod	Vonkajší závit		G 1/2 A	G 1/2 A
c06	Teplá voda výtok	Vonkajší závit		G 1/2 A	G 1/2 A
i14	Zavesenie na stenu I	Vzdialenosť	mm	192	192
i15	Zavesenie na stenu II	Vzdialenosť	mm	522	772

**ELOV 80-200**

**K**

			ELOV 80	ELOV 100	ELOV 120	ELOV 150	ELOV 200	
a20	Prístroj	Šírka	mm	871	1025	1178	1410	1715
b02	Priechodka elektr. vedení I							
b03	Priechodka elektr. vedenia II	Zoskrutkovanie		PG 16	PG 16	PG 16	PG 16	PG 16
c01	Studená voda prívod	Vonkajší závit		G 1/2 A	G 1/2 A	G 1/2 A	G 1/2 A	G 1/2 A
c06	Teplá voda výtok	Vonkajší závit		G 1/2 A	G 1/2 A	G 1/2 A	G 1/2 A	G 1/2 A
i13	Zavesenie na stenu	Vzdialenosť	mm	520	670	830	1060	1350

**Zavesenie na stenu**

**30 - 50 I**

**L**

**80 - 200 I**

**M**

## 15.2 Elektrická schéma zapojenia

### N

- 1 Pripojovacia svorka
- 2 Bezpečnostný obmedzovač teploty
- 3 Termostat
- 4 Signálne svetlo pre indikátor prevádzkového stavu
- 5 Ohrievacie teleso
- 6 Elektrický odpor 560 Ohm
- 7 Anóda
- 8 Nádrž

## 15.3 Diagramy ohrevu

Doba ohrevu je závislá od objemu zásobníka, od teploty studenej vody a ohrievacieho výkonu.

Diagram pri teplote studenej vody 15 °C:

### O

- X Nastavenie teploty [°C]  
 Y Doba ohrevu [h]
- 1 200 l
  - 2 150 l
  - 3 120 l
  - 4 100 l
  - 5 80 l
  - 6 50 l
  - 7 30 l

## 15.4 Poruchové podmienky

V prípade poruchy môžu teploty vystúpiť nad 95 °C pri 0,6 MPa.

## 15.5 Údaje k spotrebe energie

Produktové údaje zodpovedajú nariadeniam EÚ vychádzajúcim zo smernice stanovujúcej požiadavky na ekodizajn energeticky významných výrobkov.

		EOV 30	EOV 50	EOV 80	EOV 100	EOV 120	EOV 150	EOV 200
		232103	232104	232105	232106	232107	232108	232109
Výrobca		Tatramat	Tatramat	Tatramat	Tatramat	Tatramat	Tatramat	Tatramat
Záťažový profil		S	M	M	L	L	L	XL
Trieda energetickej účinnosti		C	C	C	C	C	C	C
Energetická účinnosť	%	34	37	36	38	38	37	38
Ročná spotreba el. energie	kWh	544	1386	1412	2716	2723	2763	4367
Nastavenie teploty z výroby	°C	60	60	60	60	60	60	60
Hladina akustického výkonu	dB(A)	15	15	15	15	15	15	15
Možnosť výlučnej prevádzky počas nízkej tarify		-	-	-	-	-	-	-
Funkcia Smart		-	-	-	-	-	-	-
Denná spotreba el. energie	kWh	2,591	6,451	6,603	12,583	12,622	12,861	20,133
Objem zásobníka	l	30	50	80	100	120	150	192
Množstvo zmiešanej vody s teplotou 40 °C	l	42	72	113	131	168	226	351

		ELOV 30	ELOV 50	ELOV 80	ELOV 100	ELOV 120	ELOV 150	ELOV 200
		232719	232720	232721	232722	232723	232724	232725
Výrobca		Tatramat	Tatramat	Tatramat	Tatramat	Tatramat	Tatramat	Tatramat
Záťažový profil		S	M	M	M	L	L	L
Trieda energetickej účinnosti		C	C	C	C	C	C	C
Energetická účinnosť	%	33	36	37	36	37	38	37,2
Ročná spotreba el. energie	kWh	568	1428	1404	1427	2758	2715	2750
Nastavenie teploty z výroby	°C	60	60	60	60	60	60	60
Hladina akustického výkonu	dB(A)	15	15	15	15	15	15	15
Možnosť výlučnej prevádzky počas nízkej tarify		-	-	-	-	-	-	-
Funkcia Smart		-	-	-	-	-	-	-
Denná spotreba el. energie	kWh	2,729	6,697	6,558	6,693	12,828	12,575	12,779
Objem zásobníka	l	30	50	80	100	120	150	192

### 15.6 Tabuľka s údajmi

		EOV 30	EOV 50	EOV 80	EOV 100	EOV 120	EOV 150	EOV 200
		232103	232104	232105	232106	232107	232108	232109
<b>Hydraulické údaje</b>								
Menovitý objem	l	30	50	80	100	120	150	192
Množstvo zmiešanej vody s teplotou 40 °C (15 °C/65 °C)	l	52	99	142	186	224	288	351
<b>Elektrické údaje</b>								
Inštalovaný príkon ~ 230 V	kW	2	2	2	2	2	2	2
Menovité napätie	V	220-240	220-240	220-240	220-240	220-240	220-240	220-240
Fázy		1/N/PE	1/N/PE	1/N/PE	1/N/PE	1/N/PE	1/N/PE	1/N/PE
Frekvencia	Hz	50/60	50/60	50/60	50/60	50/60	50/60	50/60
Prevádzkový režim jednofázový		X	X	X	X	X	X	X
Doba ohrevu 2,0 kW (15 °C/60 °C)	h	0,80	1,33	2,13	2,66	3,20	4,00	5,34
<b>Obmedzenie použitia</b>								
Rozsah nastavenia teploty	°C	30-80	30-75	30-75	30-75	30-75	30-75	30-75
Max. dovolený tlak	MPa	0,6	0,6	0,6	0,6	0,6	0,6	0,6
Kontrolný tlak	MPa	0,2	0,2	0,2	0,2	0,2	0,2	0,2
Max. dovolená teplota	°C	95	95	95	95	95	95	95
Max. prietokové množstvo	l/min	23,5	23,5	23,5	23,5	23,5	23,5	23,5
Max./min. vodivosť pitnej vody	µS/cm	100-1500	100-1500	100-1500	100-1500	100-1500	100-1500	100-1500
<b>Energetické údaje</b>								
Pohotovostná spotreba elektrického prúdu/24 h pri 65 °C	kWh	0,53	0,73	0,79	0,98	1,15	1,33	1,61
Trieda energetickej účinnosti		C	C	C	C	C	C	C
<b>Vyhotovenia</b>								
Typ konštrukcie zatvoreny		X	X	X	X	X	X	X
Druh krytia (IP)		IP25	IP25	IP25	IP25	IP25	IP25	IP25
Sieťový pripojovací kábel		X	X	X	X	X	X	X
Dĺžka sieťového pripojovacieho kábla cca	mm	1000	1000	1000	1000	1000	1000	1000
Ochrana proti zamrznutiu	°C	7	7	7	7	7	7	7
Farba		biela	biela	biela	biela	biela	biela	biela
<b>Rozmery</b>								
Výška	mm	642	897	871	1025	1178	1410	1715
Hĺbka	mm	410	410	520	520	520	520	520
Priemer	mm	405	405	510	510	510	510	510

		EOV 30	EOV 50	EOV 80	EOV 100	EOV 120	EOV 150	EOV 200
<b>Hmotnosti</b>								
Hmotnosť v plnom stave	kg	46,4	71,4	108,2	133,6	159,1	196,2	248,3
Hmotnosť v prázdnom stave	kg	16,4	21,4	28,2	33,6	39,1	46,2	56,3

		ELOV 30	ELOV 50	ELOV 80	ELOV 100	ELOV 120	ELOV 150	ELOV 200
		232719	232720	232721	232722	232723	232724	232725

**Hydraulické údaje**

Menovitý objem	l	30	50	80	100	120	150	192
Množstvo zmiešanej vody s teplotou 40 °C (15 °C/65 °C)	l	53,72	86,27	122,76	152,67	180,92	219,90	259,51

**Elektrické údaje**

Inštalovaný príkon ~ 230 V	kW	2	2	2	2	2	2	2
Menovité napätie	V	220-240	220-240	220-240	220-240	220-240	220-240	220-240
Fázy		1/N/PE	1/N/PE	1/N/PE	1/N/PE	1/N/PE	1/N/PE	1/N/PE
Frekvencia	Hz	50/60	50/60	50/60	50/60	50/60	50/60	50/60
Prevádzkový režim jednofázový		X	X	X	X	X	X	X
Doba ohrevu 2,0 kW (15 °C/60 °C)	h	1,0	1,33	2,25	2,83	3,2	4,25	5,34

**Hranice použitia**

Rozsah nastavenia teploty	°C	30-80	30-80	30-80	30-80	30-80	30-80	30-80
Max. povolený tlak	MPa	0,6	0,6	0,6	0,6	0,6	0,6	0,6
Kontrolný tlak	MPa	0,2	0,2	0,2	0,2	0,2	0,2	0,2
Max. dovolená teplota	°C	95	95	95	95	95	95	95
Max. prietokové množstvo	l/min	23,5	23,5	23,5	23,5	23,5	23,5	23,5
Max./min. vodivosť pitnej vody	µS/cm	100-1500	100-1500	100-1500	100-1500	100-1500	100-1500	100-1500

**Energetické údaje**

Pohotovostná spotreba elektrického prúdu / 24 h pri 65 °C	kWh	0,78	1,09	1,04	1,20	1,41	1,61	1,97
Trieda energetickej účinnosti		C	C	C	C	C	C	C

**Vyhotovenia**

Typ konštrukcie uzavretý		X	X	X	X	X	X	X
Druh krytia (IP)		IP25	IP25	IP25	IP25	IP25	IP25	IP25
Sieťový pripojovací kábel		X	X	X	X	X	X	X
Dĺžka sieťového pripojovacieho kábla cca	mm	1000	1000	1000	1000	1000	1000	1000
Ochrana proti zamrznutiu	°C	7	7	7	7	7	7	7
Farba		biela	biela	biela	biela	biela	biela	biela

**Rozmery**

Šírka	mm	642	897	871	1025	1178	1410	1715
Výška	mm	412	412	517	517	517	517	517
Hĺbka	mm	419	419	545	545	545	545	545

**Hmotnosti**

Hmotnosť v plnom stave	kg	48,4	73,4	111,1	135,1	161,1	198,4	250,8
Hmotnosť v prázdnom stave	kg	18,4	23,4	31,1	35,1	41,1	48,4	58,8

Pri dodržaní pokynov uvedených v tejto príručke a pri odbornej montáži, používaní a údržbe zaručujeme, že si náš produkt počas celej záručnej lehoty zachová technickým podmienkam zodpovedajúce predpísané vlastnosti. Pokiaľ by sa však počas záručnej doby vyskytol nedostatok, ktorý nespôsobil používateľ alebo vyššia moc (napríklad prírodná katastrofa), produkt bezplatne opravíme. Pre výmenu alebo odstúpenie od zmluvy platia príslušné ustanovenia občianskeho zákonníka.

Výrobca nepreberá žiadnu zodpovednosť za škody vzniknuté neodbornou inštaláciou, pripojením, obsluhou a údržbou prístroja.

## Platnosť záruky

Záručná doba pre produkt začína plynúť dňom predaja (prípadne dňom prvého uvedenia do prevádzky) koncovému používateľovi a trvá:

- 5 rokov pre smaltované nádrže
- 24 mesiacov pre iné diely a príslušenstvo

Záručná doba sa pri vyplývajúcich záručných opravách predlžuje o dobu potrebnú na ich realizáciu.

## Podmienky pre zabezpečenie záruky

- Správne vyplnený záručný list, s údajmi o dni predaja, podpisom a pečiatkou predajne, prípadne údajom o dátume inštalácie, podpisom a pečiatkou odborného podniku o uvedení prístroja do prevádzky (vyplývajúce náklady idú na ťarchu zákazníka).
- Účet, dodací list alebo iný doklad o kúpe.



**Výrobca nepreberá žiadnu záruku za problémy, ktoré vznikli vplyvom tvrdej vody a nízkej kvality vody.**

**Odstránenie vápenatých usadenín nie je súčasťou záruky.**

## Reklamačný proces

Ak by pri prevádzke prístroja došlo k poruche, spojte sa s jedným z uvedených centier zákazníckej služby a tomuto oznámte príznaky poruchy. Pritom uveďte aj typ prístroja, sériové číslo a dátum kúpy uvedený na záručnom liste.



**V prípade poruchy prístroj nedemontujte.**

**Pre posúdenie nedostatku na prístroji je potrebné, aby mohol servisný technik na prístroji pracovať v tých istých podmienkach, v ktorých bol nainštalovaný a uvedený do prevádzky.**

Servisný technik poruchu odstráni alebo vykoná ďalšie opatrenia na vybavenie vašej reklamácie. Servisný technik po vykonaní záručnej opravy zapíše do záručného listu dátum, podpíše a opečiatkuje ho.

## Zánik záruky

- chýbajúci záručný list,
- v prípade nedostatku jednoznačne zapríčineného neodbornou montážou a pripojením prístroja,
- ak nebol prístroj používaný v súlade s pokynmi uvedenými v tomto návode,
- ak opravu vykonala firma, ktorá nedisponuje oprávnením na opravu našich produktov,
- ak boli na prístroji vykonané neodborné zmeny alebo zásahy do jeho konštrukcie,
- chýbajúci alebo poškodený typový štítok.



**Za škody vzniknuté na prístroji vplyvom prirodzeného opotrebovania, zavápnenia, chemických alebo elektrochemických vplyvov nepreberáme žiadnu záruku.**

Vyhradzujeme si právo na zmeny vyhotovenia prístroja, ktoré neovplyvňujú funkčné a úžitkové vlastnosti prístroja.



**Likvidácia starých prístrojov**

**Prístroje označené vedľa uvedeným symbolom nepatria do komunálneho odpadu. Zbierajú sa a likvidujú oddelene. Likvidácia podlieha príslušným zákonom a predpisom.**



PREDAJ	ZÁRUČNÝ SERVIS
<p>_____</p> <p>Typ</p> <p>_____</p> <p>Výrobné číslo</p> <p>_____</p> <p>Dátum predaja                      Pečiatka predajne a podpis</p>	<p>Výrobok bol v záručnej oprave:</p>
	<p>1. v dobe od - do: _____</p> <p>Pečiatka servisnej firmy a podpis:</p>
	<p>2. v dobe od - do: _____</p> <p>Pečiatka servisnej firmy a podpis:</p>
<p><b>MONTÁŽ</b></p>	<p>Zrušenie záruky z dôvodu:</p>
<p>_____</p> <p>Dátum uvedenia do prevádzky                      Pečiatka montážnej firmy a podpis</p>	<p>_____</p> <p>Dátum zrušenia záruky                                      Pečiatka servisnej firmy a podpis</p>

**СПЕЦИАЛЬНЫЕ УКАЗАНИЯ****ЭКСПЛУАТАЦИЯ**

<b>1</b>	<b>ОБЩИЕ УКАЗАНИЯ</b>	<b>60</b>
1.1	Указания по технике безопасности	60
1.2	Другие обозначения в данной документации	60
1.3	Единицы измерения	61
<b>2</b>	<b>ТЕХНИКА БЕЗОПАСНОСТИ</b>	<b>61</b>
2.1	Использование по назначению	61
2.2	Общие указания по технике безопасности	61
2.3	Знак технического контроля	62
<b>3</b>	<b>ОПИСАНИЕ УСТРОЙСТВА</b>	<b>62</b>
<b>4</b>	<b>НАСТРОЙКИ</b>	<b>62</b>
4.1	В период отпуска и отсутствия	63
<b>5</b>	<b>ЧИСТКА, УХОД И ТЕХНИЧЕСКОЕ ОБСЛУЖИВАНИЕ</b>	<b>63</b>
<b>6</b>	<b>ПОИСК И УСТРАНЕНИЕ ПРОБЛЕМ</b>	<b>63</b>

**УСТАНОВКА**

<b>7</b>	<b>ТЕХНИКА БЕЗОПАСНОСТИ</b>	<b>64</b>
7.1	Общие указания по технике безопасности	64
7.2	Предписания, стандарты и положения	64
<b>8</b>	<b>ОПИСАНИЕ УСТРОЙСТВА</b>	<b>64</b>
8.1	Комплект поставки	64
<b>9</b>	<b>ПОДГОТОВИТЕЛЬНЫЕ МЕРОПРИЯТИЯ</b>	<b>64</b>
9.1	Место монтажа	64
9.2	Установка настенной монтажной планки	64
<b>10</b>	<b>МОНТАЖ</b>	<b>65</b>
10.1	Подключение к водопроводу	65
10.2	Электрическое подключение	66
10.3	индикатора температуры	66
<b>11</b>	<b>ВВОД В ЭКСПЛУАТАЦИЮ</b>	<b>66</b>
11.1	Первый ввод в эксплуатацию	66
11.2	Повторный ввод в эксплуатацию	67
<b>12</b>	<b>ВЫВОД ИЗ ЭКСПЛУАТАЦИИ</b>	<b>67</b>
<b>13</b>	<b>ПОИСК И УСТРАНЕНИЕ НЕИСПРАВНОСТЕЙ</b>	<b>67</b>
<b>14</b>	<b>ТЕХНИЧЕСКОЕ ОБСЛУЖИВАНИЕ</b>	<b>67</b>
14.1	Проверка предохранительного клапана	67
14.2	Опорожнение прибора	68
14.3	Проверка / замена защитного анода	68
14.4	Удаление накипи	68
14.5	Антикоррозионный резистор	68
14.6	Замена кабеля электропитания	68
14.7	Замена узла регулятора-ограничителя	68
<b>15</b>	<b>ТЕХНИЧЕСКИЕ ХАРАКТЕРИСТИКИ</b>	<b>69</b>
15.1	Размеры и подключения	69
15.2	Электрическая схема	70
15.3	Диаграмма нагрева	70
15.4	Возможные неисправности	70
15.5	Характеристики энергопотребления	70
15.6	Таблица параметров	71

**ГАРАНТИЯ****ЗАЩИТА ОКРУЖАЮЩЕЙ СРЕДЫ И УТИЛИЗАЦИЯ**

- Детям старше 8 лет, а также лицам с ограниченными физическими, сенсорными и умственными способностями, не имеющим опыта и не владеющим информацией о приборе, разрешено использовать прибор только под присмотром других лиц или после соответствующего инструктажа о правилах безопасного пользования и потенциальной опасности в случае несоблюдения этих правил. Не допускать шалостей детей с прибором. Дети могут выполнять чистку прибора и те виды технического обслуживания, которые обычно производятся пользователем, только под присмотром взрослых.
- Разрешено только неразъемное подключение к электросети. Прибор должен отключаться от сети с размыканием всех контактов не менее 3 ММ на всех полюсах.
- При повреждении кабеля питания или необходимости его замены выполнять эти работы должен только специалист, уполномоченный производителем, и только с использованием оригинального кабеля.
- Закрепить прибор, как описано в главе «Установка / Подготовительные работы».
- Убедиться, что давление не превышает максимально допустимое значение (см. главу «Установка / Технические характеристики / Таблица параметров»).
- Прибор находится под давлением. Во время нагрева вследствие теплового расширения вода капает из предохранительного клапана.
- Чтобы предотвратить заедание предохранительного клапана (например, из-за отложений накипи), его необходимо регулярно приводить в действие.
- При опорожнении прибора следовать указаниям главы «Установка / Техническое обслуживание / Опорожнение прибора».
- Установить предохранительный клапан сертифицированной конструкции в трубопровод подачи холодной воды. В зависимости от статического давления может дополнительно потребоваться установка редуциционного клапана.

- Подобрать размеры выпускной трубы таким образом, чтобы горячая вода могла вытекать беспрепятственно при полностью открытом предохранительном клапане.
- Продувочную трубку предохранительного клапана монтировать в незамерзающем помещении, с постоянным уклоном вниз.
- Продувочное отверстие предохранительного клапана должно оставаться открытым в атмосферу.

## 1 ОБЩИЕ УКАЗАНИЯ

Главы «Эксплуатация» и «Специальные указания» предназначены для пользователя и специалиста.  
Глава «Установка» предназначена для специалиста.



### Указание

Перед началом эксплуатации следует внимательно прочитать данное руководство и сохранить его.

При необходимости передать настоящее руководство следующему пользователю.

### 1.1 Указания по технике безопасности

#### 1.1.1 Структура указаний по технике безопасности



#### СИГНАЛЬНОЕ СЛОВО Вид опасности

Здесь приведены возможные последствия несоблюдения указания по технике безопасности.

» Здесь приведены мероприятия по предотвращению опасности.

#### 1.1.2 Символы, вид опасности

Символ	Вид опасности
	Травма
	Поражение электрическим током
	Ожог (ожог, обваривание)

#### 1.1.3 Сигнальные слова

СИГНАЛЬНОЕ СЛОВО	Значение
ОПАСНОСТЬ	Указания, несоблюдение которых приводит к серьезным травмам или к смертельному исходу.
ПРЕДУПРЕЖДЕНИЕ	Указания, несоблюдение которых может привести к серьезным травмам или к смертельному исходу.
ОСТОРОЖНО	Указания, несоблюдение которых может привести к травмам средней тяжести или к легким травмам.

### 1.2 Другие обозначения в данной документации



### Указание

Общие указания обозначены приведенным рядом с ними символом.

» Необходимо внимательно прочитать тексты указаний.

Символ	
	Материальный ущерб (повреждение оборудования, косвенный ущерб и ущерб окружающей среде)
	Утилизация устройства

» Этот символ указывает на необходимость выполнения определенных действий. Описание необходимых действий приведено шаг за шагом.

**A**

Это обозначение является ссылкой на рис. А в начале этого руководства.

### 1.3 Единицы измерения

**Указание**

Если не указано иное, все размеры приведены в миллиметрах.

## 2 ТЕХНИКА БЕЗОПАСНОСТИ

### 2.1 Использование по назначению

Прибор предназначен для нагрева водопроводной воды и может обслуживать одну или несколько точек ее отбора.

Прибор предназначен для бытового использования. Для его безопасного обслуживания пользователю не требуется проходить инструктаж. Возможно использование прибора не только в быту, но и, например, на предприятиях малого бизнеса при условии соблюдения тех же условий эксплуатации.

Любое иное или не указанное в настоящем руководстве использование данного устройства считается использованием не по назначению. Использованием не по назначению считается также использование прибора для нагрева любых других жидкостей кроме воды, а также нагрев воды с добавлением химических, например, рассола.

Использование по назначению подразумевает соблюдение требований настоящего руководства, а также руководств к используемым принадлежностям.

### 2.2 Общие указания по технике безопасности

**ПРЕДУПРЕЖДЕНИЕ ожог**

Во время работы прибора арматура и предохранительный клапан могут нагреваться до температуры выше 60 °С.

При температуре воды на выходе выше 43 °С существует опасность обваривания.

**ПРЕДУПРЕЖДЕНИЕ травма**

Детям старше 8 лет, а также лицам с ограниченными физическими, сенсорными и умственными способностями, не имеющим опыта и не владеющим информацией о приборе, разрешено использовать прибор только под присмотром других лиц или после соответствующего инструктажа о правилах безопасного пользования и потенциальной опасности в случае несоблюдения этих правил. Не допускать шалостей детей с прибором. Дети могут выполнять чистку прибора и те виды технического обслуживания, которые обычно производятся пользователем, только под присмотром взрослых.

**Материальный ущерб**

Пользователь должен обеспечить защиту водопровода и предохранительного клапана от замерзания.

**Указание**

Прибор находится под давлением. Во время нагрева вследствие теплового расширения вода капает из предохранительного клапана.

» Если по окончании нагрева вода по-прежнему подкапывает, необходимо сообщить об этом специалисту.

### 2.3 Знак технического контроля

См. заводскую табличку на приборе.

	<b>Евразийское соответствие</b>
	Данный прибор соответствует требованиям безопасности технического регламента Таможенного союза и прошел соответствующие процедуры подтверждения соответствия.

## 3 ОПИСАНИЕ УСТРОЙСТВА

Закрытый (напорный) прибор предназначен для электрического нагрева водопроводной воды. Температура задается регулятором температуры. Автоматический нагрев до нужной температуры производится в зависимости от электроснабжения. Считывать текущую температуру горячей воды в приборе можно на индикаторе температуры.

Стальной внутренний бак имеет специальное эмалевое покрытие «Со Pro» и оснащен защитным анодом. Анод обеспечивает защиту внутреннего бака от коррозии.

### Защита от замерзания

Прибор защищен от размораживания при установке регулятора температуры на «\*», но для этого он должен быть подключен к сети электропитания. Прибор своевременно включается и нагревает воду. Прибор не защищает от замерзания трубы водопровода и предохранительный клапан.

## 4 НАСТРОЙКИ

Регулировка температуры производится бесступенчато.

EOV

**A**

ELOV

**B**

- 1 Сигнальная лампа индикации рабочего режима
- 2 Ручка регулятора температуры
- \* Защита от замерзания
- E рекомендованное энергосберегающее положение, незначительное образование накипи, 60 °C
- Макс Максимальная температура, EOV: 75 °C, ELOV: 80 °C

Температура может отклоняться от заданного значения, что обусловлено свойствами системы.

### Сигнальная лампа индикации рабочего режима

Во время нагрева воды светится сигнальная лампа индикации рабочего режима.

### Индикатор температуры

**C**

- 1 Стрелка индикатора на значении ок. 30 °C
- 2 Стрелка индикатора на значении ок. 50 °C
- 3 Стрелка индикатора при EOV: ок. 75 °C, ELOV: ок. 80 °C

Положение стрелки индикатора соответствует текущей температуре воды, измеренной внутри резервуара (см. главу «Технические характеристики / Размеры и соединения»).

**4.1 В период отпуска и отсутствия**

- » Если прибор не будет использоваться несколько дней, необходимо перевести поворотный регулятор температуры в положение между защитой от размораживания и энергосберегающим режимом.
- » Если прибор не будет использоваться длительное время, то в целях экономии энергии его нужно перевести в режим защиты от замерзания. Если угрозы замерзания нет, то прибор можно отключить от сети питания.
- » В целях гигиены перед первым использованием нужно один раз нагреть содержимое резервуара до температуры выше 60 °С.

**5 ЧИСТКА, УХОД И ТЕХНИЧЕСКОЕ ОБСЛУЖИВАНИЕ**

- » Следует регулярно вызывать квалифицированного специалиста для проверки безопасности электрической части прибора и работоспособности предохранительного клапана.
- » Первую проверку защитного анода специалист должен выполнить через год. Срок следующей проверки определит специалист.
- » Не использовать абразивные или едкие чистящие средства. Для ухода за прибором и очистки корпуса достаточно влажной тканевой салфетки.

**Образование накипи**

- » Практически любая вода при высоких температурах дает известковый осадок. Он осаждается в приборе и отрицательно влияет на работоспособность и срок службы прибора. Поэтому нагревательные элементы необходимо периодически очищать от накипи. Время очередного техобслуживания сообщит специалист, знающий качество местной воды.
- » Необходимо регулярно проверять смесители. Известковые отложения на изливке смесителя можно удалить с помощью имеющихся в продаже средств для удаления накипи.
- » Чтобы предотвратить заедание предохранительного клапана, его необходимо регулярно приводить в действие.

**6 ПОИСК И УСТРАНЕНИЕ ПРОБЛЕМ**

Проблема	Причина	Способ устранения
Вода не нагревается, сигнальная лампа не горит.	Отсутствует напряжение.	Проверить предохранители домашней электросети.
Вода недостаточно нагревается, горит сигнальная лампа.	Установлена слишком низкая температура.	Установить более высокую температуру.
	Прибор может, например, осуществлять дополнительный подогрев после отбора большого количества воды.	Следует дождаться момента, когда погаснет сигнальная лампа индикации работы.
Вытекает малый объем воды.	Загрязнение или известкование регулятора струи или душевой лейки.	Очистить регулятор струи или душевую лейку и / или удалить с них известковый налет.

Если невозможно устранить эту неисправность самостоятельно, нужно пригласить специалиста. Чтобы специалист смог оперативно помочь, ему нужно сообщить номера с заводской таблички (000000 и 0000-000000):



## 7 ТЕХНИКА БЕЗОПАСНОСТИ

Установка, ввод в эксплуатацию, а также техническое обслуживание и ремонт прибора должны производиться только квалифицированным специалистом.

### 7.1 Общие указания по технике безопасности

Безупречная работа прибора и безопасность эксплуатации гарантируются только при использовании соответствующих оригинальных принадлежностей и оригинальных запчастей.

### 7.2 Предписания, стандарты и положения



#### Указание

Необходимо соблюдать все национальные и региональные предписания и положения.

## 8 ОПИСАНИЕ УСТРОЙСТВА

### 8.1 Комплект поставки

В комплект поставки прибора входят:

- Предохранительный клапан
- Индикатор температуры

#### EOV, ELOV 30-50

- 2 винта, 2 шайбы, 2 дюбеля

#### ELOV 80-200

- 2 стеновых крепления
- 4 винта, 4 шайбы, 4 дюбеля

## 9 ПОДГОТОВИТЕЛЬНЫЕ МЕРОПРИЯТИЯ

### 9.1 Место монтажа

Прибор предназначен для стационарного настенного а в закрытом помещении. Стена должна быть рассчитана на соответствующую нагрузку.

Рядом с прибором должен находиться соответствующий слив для отвода излишков воды, образующихся в результате теплового расширения.

Устанавливать прибор только вертикально, в незамерзающем помещении, недалеко от точки отбора.

#### EOV

Запрещен прибора в углу помещения, поскольку при креплении прибора на стене необходим доступ к шурупам сбоку.

#### ELOV

Доступ к штуцерам «Подача холодной воды» и «Выход горячей воды» с левой стороны прибора должен быть открыт.

### 9.2 Установка настенной монтажной планки



#### Указание

Необходимо учесть, что ручка настройки температуры должна быть доступна спереди.

Настенная ная планка, закрепленная на приборе, оснащена пазами для крючков, обеспечивающими в большинстве случаев на уже существующие настенные шпильки от предыдущего прибора.

- » В противном случае нужно произвести разметку отверстий на стене (см. главу «Технические характеристики / Размеры и соединения»).



**EOV, ELOV 30-50**

- » Просверлить отверстия и закрепить настенную ную планку с помощью шурупов и дюбелей. Крепежный материал следует выбирать с учетом прочности стены.
- » Подвесить прибор с помощью планок для подвешивания на шурупы или шпильки. При этом нужно учитывать порожний вес прибора (см. главу «Технические данные / Таблица параметров»), и при необходимости привлечь к работе помощника.
- » Выровнять прибор горизонтально.

**ELOV 80-200**

- » Просверлить отверстия для стенных креплений и ввернуть в них винты.
- » Подвесить прибор горизонтально. При этом нужно учитывать порожний вес прибора (см. главу «Технические данные / Таблица параметров»), и при необходимости привлечь к работе помощника.

**10 МОНТАЖ****10.1 Подключение к водопроводу****Материальный ущерб**

Все работы по подключению воды и установке прибора необходимо производить в соответствии с инструкцией.

Прибор необходимо эксплуатировать с напорной арматурой.

- » Гидравлические линии следует присоединять с плоским уплотнением.

**10.1.1 Материалы, допущенные к применению****Материальный ущерб**

При использовании труб из пластика нужно следовать указаниям производителя и главы «Технические характеристики / Возможные неисправности».

**Водопроводная линия холодной воды**

В качестве материалов разрешено использовать горячеоцинкованную сталь, нержавеющую сталь, медь и пластик.

**Водопроводная линия горячей воды**

В качестве материала для труб разрешено использовать нержавеющую сталь, медь и пластик.

**10.1.2 Монтаж предохранительного клапана****Указание**

Если давление воды выше 0,6 МПа, на линии подачи холодной воды необходимо установить редукционный клапан.

Запрещено превышать допустимое давление (см. главу «Технические характеристики / Таблица параметров»).

- » Установить предохранительный клапан сертифицированной конструкции в трубопровод подачи холодной воды. При этом с учетом статического давления может дополнительно потребоваться установка редукционного клапана.
- » Подобрать размеры выпускной трубы таким образом, чтобы горячая вода могла вытекать беспрепятственно при полностью открытом предохранительном клапане.
- » Продувочную трубку предохранительного клапана монтировать в незамерзающем помещении, с постоянным уклоном вниз.
- » Продувочное отверстие предохранительного клапана должно оставаться открытым в атмосферу.

Запрещено устанавливать запорную арматуру между прибором и предохранительным клапаном!

## 10.2 Электрическое подключение



**ПРЕДУПРЕЖДЕНИЕ** поражение электрическим током  
Все работы по электрическому подключению и установке необходимо производить в соответствии с инструкцией.  
При любых работах необходимо полное отключение прибора от сети.



**ПРЕДУПРЕЖДЕНИЕ** поражение электрическим током  
Разрешено только неразъемное подключение к электросети. Прибор должен отключаться от сети с размыканием всех контактов не менее 3 ММ на всех полюсах.



**ПРЕДУПРЕЖДЕНИЕ** поражение электрическим током  
Проверить подключение прибора к защитному проводу.



**Материальный ущерб**  
Установить устройство защиты от тока утечки (УЗО).



**Материальный ущерб**  
Следует соблюдать данные на заводской табличке. Напряжение сети должно совпадать с указанным на табличке.

## Электрические подключения



**ОПАСНОСТЬ** поражение электрическим током  
При повреждении кабеля питания или необходимости его замены выполнять эти работы должен только специалист, уполномоченный производителем, и только с использованием оригинального кабеля.

Прибор поставляется с подготовленным гибким соединительным кабелем и наконечниками для жил без штекера.

- » Если длины недостаточно, соединительный кабель нужно отсоединить от клемм в приборе. Для монтажа использовать надлежщий кабель.
- » При укладке нового соединительного кабеля необходимо обеспечить герметичность имеющегося кабельного ввода и правильность подключения кабеля внутри прибора.

## 10.3 индикатора температуры

- » Вставить индикатор температуры в отверстие и прижать до фиксации со щелчком.

## 11 ВВОД В ЭКСПЛУАТАЦИЮ

## 11.1 Первый ввод в эксплуатацию



**Указание**  
Прежде чем выполнить электрическое подключение прибора, его следует наполнить водой. При подключении пустого прибора срабатывает предохранительный ограничитель температуры и выполнит отключение прибора.

- » Прежде чем подключать линию холодной воды к резервуару, пропустить через нее достаточное количество воды, чтобы в резервуар или в предохранительный клапан не попали инородные тела.
- » Открыть запорный вентиль в трубопроводе подачи холодной воды.
- » Кран точки отбора держать открытым до заполнения прибора и удаления воздуха из системы трубопроводов.
- » Отрегулировать расход. При этом необходимо учитывать максимально допустимый расход при полностью открытом смесителе (см. главу «Технические характеристики / Таблица параметров»).
- » При необходимости уменьшить расход на дросселе предохранительного клапана.
- » Перевести регулятор температуры в положение максимальной температуры.

- » Подать сетевое напряжение.
- » Проверить работу прибора. Проследить при этом за выключением регулятора температуры.
- » Проверить работу предохранительного клапана.

### 11.1.1 Передача прибора

- » Объяснить пользователю принцип работы прибора, предохранительного клапана и ознакомить его с правилами использования прибора.
- » Указать пользователю на возможные опасности, особенно на опасность обваривания.
- » Передать данное руководство.

### 11.2 Повторный ввод в эксплуатацию

См. главу «Первый ввод в эксплуатацию».

## 12 ВЫВОД ИЗ ЭКСПЛУАТАЦИИ

- » Обесточить прибор с помощью предохранителя домашней электросети.
- » Опорожнить прибор. См. главу «Техобслуживание / Опорожнение прибора».

## 13 ПОИСК И УСТРАНЕНИЕ НЕИСПРАВНОСТЕЙ



### Указание

При температуре ниже  $-15^{\circ}\text{C}$  может сработать предохранительный ограничитель температуры. Прибор мог подвергаться воздействию таких температур еще при хранении или транспортировке.

Неисправность	Причина	Способ устранения
Вода не нагревается, сигнальная лампа не горит.	Предохранительный ограничитель температуры сработал по причине неисправности регулятора.	Устранить причину неисправности. Заменить регулятор.
	Предохранительный ограничитель температуры сработал из-за температуры ниже $-15^{\circ}\text{C}$ .	Нажать кнопку сброса (см. рисунок).
Вода не нагревается, сигнальная лампа не горит.	Неисправен нагревательный элемент.	Заменить нагревательный элемент.
Вода недостаточно нагревается, горит сигнальная лампа.	Неисправен регулятор температуры.	Заменить регулятор температуры.
Очень долго происходит нагрев и горит сигнальная лампа.	Нагревательный элемент заизвестковался.	Удалить накипь с ТЭНа.
Предохранительный клапан капает при выключенном режиме нагрева.	Загрязнено седло клапана.	Очистить седло клапана.
	Слишком высокое давление воды.	Установить редукционный клапан.

### Кнопка сброса предохранительного ограничителя температуры



## 14 ТЕХНИЧЕСКОЕ ОБСЛУЖИВАНИЕ



### ПРЕДУПРЕЖДЕНИЕ поражение электрическим током

Все работы по электрическому подключению и установке необходимо производить в соответствии с инструкцией.

При любых работах следует полностью отключать прибор от сети!

Если нужно опорожнить прибор, необходимо следовать указаниям главы «Опорожнение прибора».

### 14.1 Проверка предохранительного клапана

- » Регулярно выполнять проверку предохранительного клапана.

## 14.2 Опорожнение прибора



**ПРЕДУПРЕЖДЕНИЕ ожог**  
При опорожнении прибора из него может вытекать горячая вода.

Если для техобслуживания накопительного водонагревателя или защиты всей системы от замерзания нужно слить воду, то необходимо выполнить следующие шаги:

- » Закрыть запорный вентиль в трубопроводе подачи холодной воды.
- » Открыть все краны горячей воды и сливать воду, пока прибор не опорожнится.
- » Остатки воды слить через предохранительный клапан.

## 14.3 Проверка / замена защитного анода

- » Проверьте защитный анод первый раз через год и при необходимости замените его.
- » После этого определить, через какие интервалы времени необходимо проводить дальнейшие проверки.

## 14.4 Удаление накипи

- » Удалить из резервуара отслоившиеся отложения накипи.
- » При необходимости удалить накипь во внутреннем баке с помощью стандартных средств для удаления накипи.
- » Удаляйте накипь с фланца только после деа и не обрабатывайте средствами для удаления накипи поверхность бака и защитный анод.

## 14.5 Антикоррозионный резистор

Проверить, не был ли во время работ по техобслуживанию поврежден или снят антикоррозионный резистор (560 Ω). Надлежащим образом восстановите защитное покрытие против коррозии после замены.

EOV

**F**

ELOV

**G**

## 14.6 Замена кабеля электропитания



**ОПАСНОСТЬ поражение электрическим током**  
При повреждении кабеля питания или необходимости его замены выполнять эти работы должен только специалист, уполномоченный производителем, и только с использованием оригинального кабеля.

## 14.7 Замена узла регулятора-ограничителя

**H**

EOV

- 1 Датчик регулятора
- 2 Датчик ограничителя

ELOV

- 1 Датчик ограничителя
  - 2 Датчик регулятора
- » Вставить щуп регулятора и щуп ограничителя во втулку щупа до упора.

**15 ТЕХНИЧЕСКИЕ ХАРАКТЕРИСТИКИ****15.1 Размеры и подключения**

EOV

**I**

			EOV 30	EOV 50	EOV 80	EOV 100	EOV 120	EOV 150	EOV 200	
a10	Габарит прибора	Высота	мм	642	897	871	1025	1178	1410	1715
a30	Габарит прибора	Глубина	мм	410	410	520	520	520	520	520
a40	Габарит прибора	Диаметр	мм	405	405	510	510	510	510	510
b01	Ввод для электропроводки	Резьбовое соединение		PG 16	PG 16	PG 16	PG 16	PG 16	PG 16	PG 16
c01	Подвод холодной воды	Наружная резьба		G 1/2 A	G 1/2 A	G 1/2 A	G 1/2 A	G 1/2 A	G 1/2 A	G 1/2 A
		Расстояние сзади	мм	85,5	85,5	95	95	95	95	95
c06	Выпуск. труба горячей воды	Наружная резьба		G 1/2 A	G 1/2 A	G 1/2 A	G 1/2 A	G 1/2 A	G 1/2 A	G 1/2 A
		Расстояние сзади	мм	85,5	85,5	95	95	95	95	95
h46	Индикатор температуры									
i13	Настенная монтажная планка	Высота	мм	522	582	505	772	809	1047	1350

**ELOV 30-50****J**

				ELOV 30	ELOV 50
a20	Габарит прибора	Ширина	мм	642	897
b02	Кабельный ввод для электропроводки I				
b03	Кабельный ввод для электропроводки II	Резьбовое соединение		PG 16	PG 16
c01	Подвод холодной воды	Наружная резьба		G 1/2 A	G 1/2 A
c06	Выпуск. труба горячей воды	Наружная резьба		G 1/2 A	G 1/2 A
i14	Планка для подвешивания I	Расстояние	мм	192	192
i15	Настенная монтажная планка II	Расстояние	мм	522	772

**ELOV 80-200****K**

				ELOV 80	ELOV 100	ELOV 120	ELOV 150	ELOV 200
a20	Габарит прибора	Ширина	мм	871	1025	1178	1410	1715
b02	Кабельный ввод для электропроводки I							
b03	Кабельный ввод для электропроводки II	Резьбовое соединение		PG 16	PG 16	PG 16	PG 16	PG 16
c01	Подвод холодной воды	Наружная резьба		G 1/2 A	G 1/2 A	G 1/2 A	G 1/2 A	G 1/2 A
c06	Выпуск. труба горячей воды	Наружная резьба		G 1/2 A	G 1/2 A	G 1/2 A	G 1/2 A	G 1/2 A
i13	Настенная монтажная планка	Расстояние	мм	520	670	830	1060	1350

**Настенная монтажная планка****30 - 50 I****L****80-200 л****M**

## 15.2 Электрическая схема

### N

- 1 Соединительная клемма
- 2 Предохранительный ограничитель температуры
- 3 Регулятор температуры
- 4 Сигнальная лампа индикации рабочего режима
- 5 Нагревательный элемент
- 6 сопротивление 560 Ом
- 7 Анод
- 8 Бак

## 15.3 Диаграмма нагрева

Длительность нагрева зависит от емкости резервуара, температуры холодной воды и мощности нагрева.

Диаграмма нагрева при температуре холодной воды 15 °С:

### O

X Настройка температуры [°C]

Y Время нагрева [ч]

- 1 200 л
- 2 150 л
- 3 120 л
- 4 100 л
- 5 80 л
- 6 50 л
- 7 30 л

## 15.4 Возможные неисправности

При неисправности температура при 0,6 МПа может повышаться до 95 °С.

## 15.5 Характеристики энергопотребления

Характеристики изделия соответствуют регламентам Директивы ЕС, определяющей требования к эко-дизайну энергопотребляющей продукции (ErP).

		EOV 30	EOV 50	EOV 80	EOV 100	EOV 120	EOV 150	EOV 200
		232103	232104	232105	232106	232107	232108	232109
Производитель		Tatramat	Tatramat	Tatramat	Tatramat	Tatramat	Tatramat	Tatramat
Профиль нагрузки		S	M	M	L	L	L	XL
Класс энергоэффективности		C	C	C	C	C	C	C
Энергетический КПД	%	34	37	36	38	38	37	38
Годовое потребление электроэнергии	кВт*ч	544	1386	1412	2716	2723	2763	4367
Заводская настройка температуры	°C	60	60	60	60	60	60	60
Уровень звуковой мощности	dB(A)	15	15	15	15	15	15	15
Возможность эксплуатации исключи- тельно в периоды низкой нагрузки		-	-	-	-	-	-	-
Функция Smart		-	-	-	-	-	-	-
Суточное потребление электроэнергии	кВт*ч	2,591	6,451	6,603	12,583	12,622	12,861	20,133
Объем накопительного резервуара	л	30	50	80	100	120	150	192
Количество смешанной воды при 40 °C	л	42	72	113	131	168	226	351

		ELOV 30	ELOV 50	ELOV 80	ELOV 100	ELOV 120	ELOV 150	ELOV 200
		232719	232720	232721	232722	232723	232724	232725
Производитель		Tatramat	Tatramat	Tatramat	Tatramat	Tatramat	Tatramat	Tatramat
Профиль нагрузки		S	M	M	M	L	L	L
Класс энергоэффективности		C	C	C	C	C	C	C
Энергетический КПД	%	33	36	37	36	37	38	37,2
Годовое потребление электроэнергии	кВт*ч	568	1428	1404	1427	2758	2715	2750
Заводская настройка температуры	°C	60	60	60	60	60	60	60
Уровень звуковой мощности	dB(A)	15	15	15	15	15	15	15
Возможность эксплуатации исключительно в периоды низкой нагрузки		-	-	-	-	-	-	-
Функция Smart		-	-	-	-	-	-	-
Суточное потребление электроэнергии	кВт*ч	2,729	6,697	6,558	6,693	12,828	12,575	12,779
Объем накопительного резервуара	л	30	50	80	100	120	150	192

## 15.6 Таблица параметров

		EOV 30	EOV 50	EOV 80	EOV 100	EOV 120	EOV 150	EOV 200
		232103	232104	232105	232106	232107	232108	232109
Гидравлические характеристики								
Номинальная вместимость	л	30	50	80	100	120	150	192
Объем смешанной воды 40 °C (15 °C / 65 °C)	л	52	99	142	186	224	288	351
Электрические параметры								
Подключаемая мощность ~ 230 В	кВт	2	2	2	2	2	2	2
Номинальное напряжение	В	220-240	220-240	220-240	220-240	220-240	220-240	220-240
Фазы		1/N/PE	1/N/PE	1/N/PE	1/N/PE	1/N/PE	1/N/PE	1/N/PE
Частота	Гц	50/60	50/60	50/60	50/60	50/60	50/60	50/60
Одноконтурный режим		X	X	X	X	X	X	X
Время нагрева 2,0 кВт (15 °C/60 °C)	h	0,80	1,33	2,13	2,66	3,20	4,00	5,34
Пределы рабочего диапазона								
Диапазон регулирования температуры	°C	30-80	30-75	30-75	30-75	30-75	30-75	30-75
Максимальное допустимое давление	МПа	0,6	0,6	0,6	0,6	0,6	0,6	0,6
Испытательное давление	МПа	0,2	0,2	0,2	0,2	0,2	0,2	0,2
Макс. допустимая температура	°C	95	95	95	95	95	95	95
Макс. расход	л/мин	23,5	23,5	23,5	23,5	23,5	23,5	23,5
Мин./макс. электропроводность водопроводной воды	µS/см	100-1500	100-1500	100-1500	100-1500	100-1500	100-1500	100-1500
Энергетические характеристики								
Расход энергии в режиме готовности /24 часа при 65 °C	кВт*ч	0,53	0,73	0,79	0,98	1,15	1,33	1,61
Класс энергоэффективности		C	C	C	C	C	C	C
Модификации								
Конструкция закрытого типа		X	X	X	X	X	X	X
Степень защиты (IP)		IP25	IP25	IP25	IP25	IP25	IP25	IP25
Сетевой шнур		X	X	X	X	X	X	X
Сетевой шнур, длина прикл.	мм	1000	1000	1000	1000	1000	1000	1000
Температура защиты от замерзания	°C	7	7	7	7	7	7	7
Цвет		белый	белый	белый	белый	белый	белый	белый
Размеры								
Высота	мм	642	897	871	1025	1178	1410	1715
Глубина	мм	410	410	520	520	520	520	520
Диаметр	мм	405	405	510	510	510	510	510
Вес								
Вес заполненного прибора	кг	46,4	71,4	108,2	133,6	159,1	196,2	248,3
Вес порожнего прибора	кг	16,4	21,4	28,2	33,6	39,1	46,2	56,3

		ELOV 30	ELOV 50	ELOV 80	ELOV 100	ELOV 120	ELOV 150	ELOV 200
		232719	232720	232721	232722	232723	232724	232725
Гидравлические характеристики								
Номинальная емкость	l	30	50	80	100	120	150	192
Объем смешанной воды 40 °C (15 °C/65 °C)	l	53,72	86,27	122,76	152,67	180,92	219,90	259,51
Электрические характеристики								
Подключаемая мощность ~ 230 В	кВт	2	2	2	2	2	2	2
Номинальное напряжение	V	220-240	220-240	220-240	220-240	220-240	220-240	220-240
Фазы		1/N/PE	1/N/PE	1/N/PE	1/N/PE	1/N/PE	1/N/PE	1/N/PE
Частота	Hz	50/60	50/60	50/60	50/60	50/60	50/60	50/60
Одноконтурный режим		X	X	X	X	X	X	X
Время нагрева 2,0 кВт (15 °C/60 °C)	h	1,0	1,33	2,25	2,83	3,2	4,25	5,34
Пределы рабочего диапазона								
Диапазон регулировки температуры	°C	30-80	30-80	30-80	30-80	30-80	30-80	30-80
Макс. допустимое давление	MPa	0,6	0,6	0,6	0,6	0,6	0,6	0,6
Испытательное давление	MPa	0,2	0,2	0,2	0,2	0,2	0,2	0,2
Макс. допустимая температура	°C	95	95	95	95	95	95	95
Макс. расход	л/мин	23,5	23,5	23,5	23,5	23,5	23,5	23,5
Мин./макс. электропроводность водопроводной воды	µS/cm	100-1500	100-1500	100-1500	100-1500	100-1500	100-1500	100-1500
Энергетические характеристики								
Расход энергии в режиме ожидания / 24 часа при 65 °C	кВт*ч	0,78	1,09	1,04	1,20	1,41	1,61	1,97
Класс энергоэффективности		C	C	C	C	C	C	C
Модификации								
Конструкция закрытого типа		X	X	X	X	X	X	X
Степень защиты (IP)		IP25	IP25	IP25	IP25	IP25	IP25	IP25
Сетевой шнур		X	X	X	X	X	X	X
Сетевой шнур, длина прикл.	мм	1000	1000	1000	1000	1000	1000	1000
Температура защиты от замерзания	°C	7	7	7	7	7	7	7
Цвет		белый	белый	белый	белый	белый	белый	белый
Размеры								
Ширина	мм	642	897	871	1025	1178	1410	1715
Высота	мм	412	412	517	517	517	517	517
Глубина	мм	419	419	545	545	545	545	545
Вес								
Вес заполненного прибора	кг	48,4	73,4	111,1	135,1	161,1	198,4	250,8
Вес порожнего прибора	кг	18,4	23,4	31,1	35,1	41,1	48,4	58,8



Мы гарантируем соответствие изделий техническим условиям на протяжении всего гарантийного срока при соблюдении указаний настоящего руководства, а также при правильном выполнении монтажа и процедур технического обслуживания и правильной эксплуатации. Если во время гарантийного срока в результате действий пользователя или обстоятельств непреодолимой силы (например, природных катаклизмов) возникнет неисправность, мы отремонтируем изделия бесплатно. Замена или возмещение денежных средств по договору осуществляется в соответствии с положениями гражданского кодекса.

Производитель не несет ответственности за повреждения, возникшие в результате неправильной установки, подключения, эксплуатации и технического обслуживания прибора.

Срок действия гарантии

Срок гарантии исчисляется со дня продажи (в некоторых случаях — со дня ввода в эксплуатацию) изделия потребителю и составляет

- 24 месяца

Срок гарантии продлевается на время, затраченное на ремонт изделия.

Условия предоставления гарантийного обслуживания

- Правильно заполненный гарантийный талон: указан день продажи, наличие печати и подписи продавца; в остальных случаях на гарантийном талоне должны стоять дата установки, печать и подпись специализированного предприятия, подтверждающие ввод прибора в эксплуатацию (все соответствующие расходы берет на себя заказчик).
- Наличие счета, товарного чека или другого документа, подтверждающего покупку.



**Производитель не несет ответственности за неисправности, вызванные эксплуатацией прибора с жесткой водой или водой низкого качества.**

**Удаление известковых отложений не является гарантийным обязательством.**

Рекламация по гарантии

При возникновении неисправности обратитесь в любой из сервисных центров, перечисленных ниже, и сообщите о характере неисправности. Укажите тип устройства, указанный на гарантийном талоне, серийный номер и дату покупки.



**В случае возникновения неисправности не снимайте прибор.**

**Чтобы установить причину неисправности, сервисный специалист должен проверить прибор в условиях, в которых прибор был установлен и введен в эксплуатацию.**

Сервисный специалист устранил неисправность или предпримет дальнейшие действия по исполнению претензии. После завершения гарантийного ремонта сервисный специалист должен указать в гарантийном талоне дату выполнения ремонтных работ, поставить свою подпись и печать.

Гарантийное обслуживание не предоставляется в следующих случаях

- отсутствие гарантийного талона
- неисправность, которая очевидным образом вызвана неправильной установкой и подключением прибора
- эксплуатация прибора с нарушением положений настоящей инструкции
- выполнение ремонта компанией, не имеющей разрешения на обслуживание и выполнение ремонта наших изделий
- изменение конструкции прибора неквалифицированными лицами
- отсутствие или повреждение паспортной таблички



**Производитель не несет гарантии за неисправности, вызванные естественным износом, известковыми отложениями, химическими или электромеханическими воздействиями.**

Мы оставляем за собой право менять функциональные и эксплуатационные характеристики прибора, если они не требуют изменения конструкции прибора.



**Утилизация приборов, отслуживших свой срок**

**Приборы, отмеченные указанным ниже значком нельзя утилизировать вместе с бытовыми отходами. Они утилизируются отдельно с соблюдением действующих законов и норм.**

**YPATINGI NURODYMAI****VALDYMAS**

<b>1</b>	<b>BENDROSIOS NUORODOS</b>	<b>76</b>
1.1	Saugos nuorodos	76
1.2	Kiti šiuose dokumentuose naudojami ženklai	76
1.3	Matavimo vienetai	76
<b>2</b>	<b>SAUGA</b>	<b>77</b>
2.1	Naudojimas pagal paskirtį	77
2.2	Bendrosios saugos nuorodos	77
2.3	Sertifikatai	77
<b>3</b>	<b>ĮRENGINIO APRAŠYMAS</b>	<b>78</b>
<b>4</b>	<b>NUSTATYMAI</b>	<b>78</b>
4.1	Per atostogas ir išvykus	78
<b>5</b>	<b>VALYMAS IR TECHNINĖ PRIEŽIŪRA</b>	<b>79</b>
<b>6</b>	<b>PROBLEMŲ ŠALINIMAS</b>	<b>79</b>

**MONTAVIMAS**

<b>7</b>	<b>SAUGA</b>	<b>80</b>
7.1	Bendrosios saugos nuorodos	80
7.2	Nuostatai, standartai ir taisyklės	80
<b>8</b>	<b>ĮRENGINIO APRAŠYMAS</b>	<b>80</b>
8.1	Komplektacija	80
<b>9</b>	<b>PASIRUOŠIMAS</b>	<b>80</b>
9.1	Montavimo vieta	80
9.2	Sieninės pakabos montavimas	80
<b>10</b>	<b>MONTAVIMAS</b>	<b>81</b>
10.1	Vandens prijungimas	81
10.2	Prijungimas prie elektros tinklo	82
10.3	Temperatūros indikatoriaus montavimas	82
<b>11</b>	<b>PIRMASIS ĮJUNGIMAS</b>	<b>82</b>
11.1	Pirmasis įjungimas	82
11.2	Pakartotinis paleidimas	83
<b>12</b>	<b>ĮRANGOS IŠJUNGIMAS</b>	<b>83</b>
<b>13</b>	<b>TRIKČIŲ ŠALINIMAS</b>	<b>83</b>
<b>14</b>	<b>TECHNINĖ PRIEŽIŪRA</b>	<b>83</b>
14.1	Apsauginio vožtuvo tikrinimas	83
14.2	Įrenginio ištuštinimas	84
14.3	Apsauginio anodo tikrinimas / pakeitimas	84
14.4	Nukalkinimas	84
14.5	Atsparumo korozijai elementas	84
14.6	Elektros jungiamųjų laidų keitimas	84
14.7	Regulatoriaus-ribotuvo derinio keitimas	84
<b>15</b>	<b>TECHNINIAI DUOMENYS</b>	<b>85</b>
15.1	Matmenys ir jungtys	85
15.2	Elektros instaliacijos schema	86
15.3	Pašildymo diagrama	86
15.4	Gedimo atvejo sąlygos	86
15.5	Energijos suvartojimo duomenys	87
15.6	Duomenų lentelė	88

**GARANTIJA****APLINKOSAUGA IR PERDIRBIMAS**

- Įranga gali naudotis vaikai nuo 8 metų, taip pat asmenys su fizine, sensorine ar protine negalia arba asmenys, turintys mažiau patirties ar žinių, jei yra prižiūrimi, arba jei buvo išmokyti įrangą saugiai naudoti ir suprato naudojimo metu galinčius kilti pavojus. Neleiskite vaikams žaisti su įranga. Įrangos valymo ir priežiūros darbų neleidžiama atlikti vaikams be suaugusiųjų priežiūros.
- Prijungti prie tinklo leidžiama tik stacionariai. Prietaisą būtina atjungti nuo elektros tinklo, tarp polių paliekant ne mažesnę nei 3 mm skiriamąjį tarpą.
- Norint pakeisti ar sugadinus elektros jungiamuosius laidus leidžiama naudoti tik originalias atsargines dalis, o darbus gali atlikti tik gamintojo patvirtinti kvalifikuoti specialistai.
- Pritvirtinkite prietaisą, kaip aprašyta skyriuje „Montavimas / Pasi­ rengimo darbai“.
- Atkreipkite į maksimalų slėgį (žr. skyrių „Montavimas / Techniniai duomenys / Duomenų lentelė“).
- Įrenginyje yra slėgis. Kaitinant per apsauginį vožtuvą laša išsiplė­ tęs vanduo.
- Reguliariai pajudinkite apsauginį vožtuvą, kad neleistumėte jam prikibti, pavyzdžiui, dėl kalkių nuosėdų.
- Ištuštinkite įreginį, kaip aprašyta skyriuje „Montavimas / Techninė priežiūra / Įrenginio ištuštinimas“.
- Į šalto vandens tiekimo sistemą įtaisykite patvirtinto tipo apsauginį vožtuvą. Atsižvelkite į tai, kad, priklausomai nuo statinio slėgio, gali prireikti papildomo slėgio mažinimo vožtuvo.
- Apskaičiuokite nutekamąjį vamzdyną taip, kad esant atidarytam apsaugiam vožtuvui vanduo galėtų netrukdomai nutekėti.
- Oro išleidimo vamzdį iš apsauginio vožtuvo sumontuokite su toly­ giu nuolydžiu apsaugotoje nuo užšalimo patalpoje.
- Apsauginio vožtuvo anga vandeniui išleisti turi likti atidaryta į orą.

## 1 BENDROSIOS NUORODOS

Šyriai „Valdymas“ ir „Ypatingi nurodymai“ skirti ir prietaiso naudotojams, ir kvalifikuotiems specialistams. Šyrius „Montavimas“ skirtas tik kvalifikuotiems specialistams.



### Nuoroda

Prieš eksploataciją atidžiai perskaitykite šią instrukciją ir ją išsaugokite. Prireikus instrukciją perduokite paskesniai naudotojui.

### 1.1 Saugos nuorodos

#### 1.1.1 Saugos nuorodų struktūra



#### SIGNALINIS ŽODIS Kylanti grėsmė

Čia nurodoma, kokie gali būti padariniai nesilaikant šios saugos nuorodos.

» Čia pateikiamos priemonės, kurių būtina imtis norint išvengti pavojaus.

#### 1.1.2 Simboliai, keliami grėsmė

Simbolis	Keliama grėsmė
	Sužeidimas
	Elektros smūgis
	Nudegimas (nudegimas, nusiplikymas)

#### 1.1.3 Signaliniai žodžiai

SIGNALINIS ŽODIS	Reikšmė
PAVOJUS	Nuorodos, kurių nesilaikant kyla didelis pavojus sveikatai arba gyvybei.
ISPĖJIMAS	Nuorodos, kurių nesilaikant gali kilti didelis pavojus sveikatai arba gyvybei.
ATSARGIAI	Nuorodos, kurių nesilaikant galima vidutiniškai arba lengvai susižeisti.

### 1.2 Kiti šiuose dokumentuose naudojami ženklai



### Nuoroda

Bendrosios nuorodos žymimos šalia parodytu simboliu.

» Įdėmiai perskaitykite nuorodų turinį.

Simbolis	
	Turtinė žala (žala įrangai, aplinkai ir netiesioginė žala)
	Įrangos utilizavimas

» Šis simbolis rodo, kad turite imtis tam tikrų veiksmų. Reikalingi veiksmai aprašyti išsamiai.



Šis ženklavimas yra nuoroda į paveikslėlį A dokumento pradžioje.

### 1.3 Matavimo vienetai



### Nuoroda

Jeigu nenurodyta kitaip, visi matmenys pateikiami milimetrais.

## 2 SAUGA

### 2.1 Naudojimas pagal paskirtį

Įrenginys skirtas geriamojo vandens šildymui ir gali aprūpinti vieną ar kelias vandens išleidimo vietas.

Įranga skirta naudoti buityje. Specialiai nemokyti asmenys ją gali saugiai valdyti. Įranga gali būti naudojama ir ne buityje, pavyzdžiui, smulkioje įmonėje, jei ji naudojama tokiu pat būdu.

Kitoks arba platesnis naudojimas reiškia naudojimą ne pagal paskirtį. Naudojimu ne pagal paskirtį laikomas toks įrenginio panaudojimas, kai šildomas ne vanduo, o kiti skysčiai arba vanduo, kurio sudėtyje yra cheminių medžiagų, pvz., tirpalas.

Norint naudoti pagal paskirtį, taip pat būtina laikytis šios ir pritaikytų priedų instrukcijų.

### 2.2 Bendrosios saugos nuorodos



#### ĮSPĖJIMAS Nudėgimo pavojus

Armatūra ir apsauginis vožtuvas darbinio režimo metu gali įkaisti virš 60 °C.

Jei ištekancio vandens temperatūra aukštesnė nei 43 °C, kyla nusiplikymo pavojus.



#### ĮSPĖJIMAS Sužeidimo pavojus

Įranga gali naudotis vaikai nuo 8 metų, taip pat asmenys su fizine, sensorine ar protine negalia arba asmenys, turintys mažiau patirties ar žinių, jei yra prižiūrimi, arba jei buvo išmokyti įrangą saugiai naudoti ir suprato naudojimo metu galinčius kilti pavojus. Neleiskite vaikams žaisti su įranga. Įrangos valymo ir priežiūros darbų neleidžiama atlikti vaikams be suaugusiųjų priežiūros.



#### Turtinė žala

Savininkas vandens vamzdžius ir apsauginį vožtuvą turi apsaugoti nuo šalčio.



#### Nuoroda

Įrenginyje yra slėgis. Kaitinant per apsauginį vožtuvą laša išsiplėtęs vanduo.

» Jei pasibaigus šildymui laša vanduo, informuokite apie tai specialistą.

### 2.3 Sertifikatai

Žr. parametrų lentelę ant įrenginio.

### 3 ĮRENGINIO APRAŠYMAS

Uždarytas (su slėgiu) įrenginys elektriniu būdu pašildo geriamąjį vandenį. Temperatūrą galite nustatyti temperatūros nustatymo mygtuku. Priklausomai nuo energijos tiekimo vyksta automatinis pašildymas iki pageidaujamos temperatūros. Temperatūros indikatorius rodo šiuo metu esančią karšto vandens temperatūrą. Vidinis plieno rezervuaras padengtas specialia „Co Pro“ emale ir turi apsauginį anodą. Anodas yra skirtas apsaugoti vidinį rezervuarą nuo korozijos.

#### Apsauga nuo užšalimo (FROST PROTECT)

Įrenginys taip pat apsaugomas nuo užšalimo nustačius temperatūrą ties „\*“, jei tik užtikrinamas elektros maitinimas. Įrenginys įsijungia reikiamu laiku ir pašildo vandenį. Įrenginys neapsaugo nuo užšalimo vandens vamzdžių ir apsauginio vožtuvo.

### 4 NUSTATYMAI

Temperatūrą galite nustatyti be pakopų.

#### EOV

##### A

#### ELOV

##### B

- 1 Darbo režimo signalinė lemputė
  - 2 Temperatūros nustatymo mygtukas
  - \* Apsauga nuo užšalimo (FROST PROTECT)
- E rekomenduojama energiją taupanti padėtis, susidaro mažai kalkių, 60 °C maks. maksimalus temperatūros nustatymas, EOV: 75 °C, ELOV: 80 °C

Dėl sistemos ypatumų temperatūra gali skirtis nuo nustatytosios reikšmės.

#### Darbo režimo signalinė lemputė

Kol vanduo šildomas, šviečia darbo režimo signalinė lemputė.

#### Temperatūros indikatorius

##### C

- 1 Rodyklės padėtis maždaug ties 30 °C
- 2 Rodyklės padėtis maždaug ties 50 °C
- 3 Rodyklės padėtis maždaug ties EOV: 75 °C, ELOV: 80 °C

Esama temperatūra matuojama rezervuaro viduje, temperatūros indikatoriaus pozicijoje (žr. skyrių „Techniniai duomenys“ / „Matmenys ir jungtys“).

#### 4.1 Per atostogas ir išvykus

- » Jei įrenginys nebus naudojamas keletą dienų, nustatykite temperatūros nustatymo mygtuką padėtyje tarp apsaugos nuo užšalimo ir energijos taupymo.
- » Jei įrenginio nenaudosite ilgesnį laiką, nustatykite mygtuką ties apsauga nuo užšalimo, kad būtų taupoma energija. Jei užšalimo pavojus negresia, įrenginį galite atjungti nuo elektros tinklo.
- » Higienos sumetimais prieš naudodami įrenginį pirmąjį kartą įkaitinkite talpyklos turinį virš 60 °C.

## 5 VALYMAS IR TECHNINĖ PRIEŽIŪRA

- » Kvalifikuotas specialistas turi reguliariai tikrinti šio įrenginio elektros saugą ir apsauginio vožtuvo veikimą.
- » Apsauginį anodą pirmąjį kartą kvalifikuotas specialistas turi patikrinti po vienerių metų. Remdamasis šia patikra, specialistas nuspręs, kokiais intervalais reikės tikrinti įrenginį ateityje.
- » Nenaudokite abrazyvių arba tirpinančių valymo priemonių. Įrenginį užtenka nuvalyti drėgna šluoste.

### Kalkės

- » Beveik visais atvejais vanduo, įkaitintas iki aukštos temperatūros, išskiria kalkes. Ant įrenginio esančios kalkių apnašos veikia jo funkcijas ir eksploataavimo laiką. Todėl retkarčiais nuo kaitinimo elementų reikia pašalinti kalkes. Specialistas, žinantis vietos vandens kokybę, paskirs kitos techninės apžiūros laiką.
- » Reguliariai tikrinkite vamzdynų armatūrą. Ties vamzdynų sujungimais esančias kalkes galite pašalinti komercinėmis kalkių šalinimo priemonėmis.
- » Reguliariai pajudinkite apsauginį vožtuvą, kad neleistumėte jam prikibti, pavyzdžiui, dėl kalkių nuosėdų.

## 6 PROBLEMŲ ŠALINIMAS

Problema	Priežastis	Pašalinimas
Vanduo nešyla, o signalinė lemputė nešviečia.	Nėra įtampos.	Patikrinkite namo elektros instaliacijos saugiklius.
Vanduo sušyla nepakankamai, nors signalinė lemputė šviečia.	Nustatyta per žema temperatūra.	Nustatykite aukštesnę temperatūrą.
	Įrenginys šildo vandenį, pavyzdžiui, išleidus didelį kiekį karšto vandens.	Palaukite, kol užges darbo režimo signalinė lemputė.
Išteka per mažai vandens.	Užkalkėjo arba užsiteršė srauto reguliatorius vamzdyje arba dušo galvutė.	Išvalykite ir (arba) nukalkinkite srauto reguliatorių arba dušo galvutę.

Jeigu negalite pašalinti trikties, kvieskite specialistą. Kad specialistas greičiau galėtų suteikti kvalifikuotą pagalbą, praneškite jam techninių duomenų lentelėje įrašytus numerius (000000 ir 0000-000000):

**D**

## 7 SAUGA

Įrenginio montavimo, pirmojo paleidimo, techninės priežiūros ir remonto darbus gali atlikti tik specialistai.

### 7.1 Bendrosios saugos nuorodos

Garantuojame, kad įrenginys veiks sklandžiai ir saugiai, tik jei naudosite jam pritaikytus originalius priedus ir originalias atsargines dalis.

### 7.2 Nuostatai, standartai ir taisyklės



**Nuoroda**

Laikykites šalyje ir regione galiojančių nuostatų ir taisyklių.

## 8 ĮRENGINIO APRAŠYMAS

### 8.1 Komplektacija

Su įrenginiu kartu pristatomi:

- Apsauginis vožtuvas
- Temperatūros indikatorius

#### EOV, ELOV 30-50

- po 2 varžtus, poveržles, veržles

#### ELOV 80-200

- 2 sieniniai laikikliai
- po 4 varžtus, poveržles, inkarais

## 9 PASIRUOŠIMAS

### 9.1 Montavimo vieta

Įrenginys yra numatytas montuoti stacionariai prie sienos uždarame plote. Atsižvelkite į tai, kad siena turi būti pakankamai tvirta.

Plėtimosi vandens išleidimui šalia įrenginio turėtų būti tinkamas nutekamasis vamzdis.

Įrenginį visada montuokite vertikaliai, apsaugotoje nuo šalčio patalpoje ir netoli nuo vandens išleidimo vietos.

#### EOV

Įrenginio negalima montuoti kampe, kadangi tvirtinimo prie sienos varžtai turi būti pasiekiami iš šono.

#### ELOV

Kairėje įrenginio pusėje esančios jungtys „šalto vandens įleidimas“ ir „šalto vandens išleidimas“ turi būti pasiekiamos.

### 9.2 Sieninės pakabos montavimas



**Nuoroda**

Atsižvelkite į tai, kad turi būti galimybė prieiti prie temperatūros reguliatoriaus iš priekio.

Prie įrenginio pritvirtintoje sieninėje pakaboje yra pailgos angos, kurios daugeliu atveju gali būti panaudotos užkabinimui ant ankstesnio įrenginio pakabinimo elementų.

» Kitu atveju pasižymėkite angų parametrus ant sienos (žr. skyrių „Techniniai duomenys / Matmenys ir jungtys“).



**EOV, ELOV 30-50**

- » Išgręžkite skylės ir pritvirtinkite sieninę pakabą varžtais ir inkarais. Pasirinkite tvirtinimo medžiagas pagal sienos stiprumą.
- » Užkabinkite įrenginį su sienine pakaba ant varžtų ar kaiščių. Atsižvelkite į savąją įrenginio masę (žr. skyrių „Techniniai duomenys / Duomenų lentelė“) ir, jei reikia, dirbkite dviese.
- » Išlyginkite įrenginį vertikaliai.

**ELOV 80-200**

- » Išgręžkite angas sieniniams laikikliams ir įskute varžtus.
- » Pakabinkite įrenginį vertikaliai. Atsižvelkite į savąją įrenginio masę (žr. skyrių „Techniniai duomenys / Duomenų lentelė“) ir, jei reikia, dirbkite dviese.

**10 MONTAVIMAS****10.1 Vandens prijungimas**

**Turtinė žala**  
Vandens prijungimo ir įrengimo darbus atlikite laikydamiesi instrukcijų.

Prietaisą galima naudoti tik su slėgine vamzdyno armatūra.

- » Hidraulinės jungtis sujunkite nudodami tarpines.

**10.1.1 Leistinos medžiagos:**

**Turtinė žala**  
Naudojant plastikinius vamzdžius reikia atsižvelgti į gamintojo pateiktus duomenis ir skyrių „Techniniai duomenys / Gedimo atvejo sąlygos“.

**Šalto vandens vamzdynas**

Leistinos medžiagos: cinkuoto plieno, nerūdijančio plieno, vario arba plastiko.

**Karšto vandens vamzdynas**

Leistinos medžiagos: nerūdijančio plieno, variniai arba plastikiniai vamzdžiai.

**10.1.2 Apsauginio vožtuvo montavimas**

**Nuoroda**  
Jei vandens slėgis didesnis nei 0,6 MPa, į „Šalto vandens įleidimą“ turi būti įmontuotas slėgio mažinimo vožtuvas.

Maksimalaus slėgio viršyti negalima (žr. skyriuje „Techniniai duomenys / Duomenų lentelė“).

- » Į šalto vandens tiekimo sistemą įtaisykite patvirtinto tipo apsauginį vožtuvą. Atsižvelkite į tai, kad, priklausomai nuo statinio slėgio, gali prireikti papildomo slėgio mažinimo vožtuvo.
- » Apskaičiuokite nutekamąjį vamzdyną taip, kad esant atidarytam apsauginiam vožtuvui vanduo galėtų netrukdomai nutekėti.
- » Oro išleidimo vamzdį iš apsauginio vožtuvo sumontuokite su tolygiu nuolydžiu apsaugotoje nuo užšalimo patalpoje.
- » Apsauginio vožtuvo anga vandeniui išleisti turi likti atidaryta į orą.

Tarp įrenginio ir apsauginio vožtuvo negali būti įmontuotas uždarymo čiaupas.

## 10.2 Prijungimas prie elektros tinklo



**ĮSPĖJIMAS** Elektros smūgio pavojus  
Elektros prijungimo ir įrengimo darbus atlikite laikydamiesi instrukcijų.  
Atlikdami bet kokius darbus atjunkite įrenginį nuo elektros tinklo visais poliais.



**ĮSPĖJIMAS** Elektros smūgio pavojus  
Prijungti prie tinklo leidžiama tik stacionariai. Prietaisą būtina atjungti nuo elektros tinklo, tarp polių paliekant ne mažesnę nei 3 mm skiriamąjį tarpą.



**ĮSPĖJIMAS** Elektros smūgio pavojus  
Užtikrinkite, kad įrenginys būtų prijungtas prie apsauginio laidininko.



**Turtinė žala**  
Įrenkite nepusiausviro srovės apsauginį įtaisą (RCD).



**Turtinė žala**  
Atsižvelkite į įrenginio lentelėje pateikiamus duomenis. Nurodyta įtampa turi atitikti tinklo įtampą.

## Elektros jungiamieji laidai



**PAVOJUS** Elektros smūgis!  
Norint pakeisti ar sugadinus elektros jungiamuosius laidus leidžiama naudoti tik originalias atsargines dalis, o darbus gali atlikti tik gamintojo patvirtinti kvalifikuoti specialistai.

Įrenginys pristatomas su lanksčiu paruoštu jungiamuoju laidu su galine gyslos įvore be kištuko.

- » Jei nepakanka laido ilgio, atjunkite laidą įrenginyje. Naudokite tinkamą elektros instaliacijos kabelį.
- » Pritaisydami naują elektros laidą atkreipkite dėmesį į tai, kad pro įrengtą kabelio kanalą jis būtų prastai izoliuotai nuo vandens ir tinkamai prijungtas įrenginio viduje.

## 10.3 Temperatūros indikatorius montavimas

- » Įkiškite temperatūros indikatorius į angą taip, kad šis užsifiksuotų.

# 11 PIRMASIS ĮJUNGIMAS

## 11.1 Pirmasis įjungimas



**Nuoroda**  
Prieš jungdami į elektros tinklą, įrenginį užpildykite vandeniu. Jei įjungsite tuščią įrenginį, apsauginis temperatūros ribotuvas įrenginį išjungs.

- » Prieš prijungdami įrenginį, gerai išskalaukite šalto vandens tiekimo vamzdį, kad į rezervuarą ar į apsauginį vožtuvą nepakliūtų svetimkūnių.
- » Atidarykite uždarymo vožtuvą šalto vandens tiekimo sistemoje.
- » Laikykite išsiurbimo tašką atidarytą, kol įrenginys prisipildys ir oras bus pašalintas iš vamzdyno.
- » Nustatykite srauto kiekį. Atkreipkite dėmesį į didžiausią leistiną srauto kiekį, kai vamzdyno armatūra visiškai atvira (žr. „Techniniai duomenys / Duomenų lentelė“).
- » Jei reikia, apsauginio vožtuvo sparniniu vožtuvu sumažinkite srauto kiekį.
- » Pasukite temperatūros nustatymo mygtuką ties maksimalia temperatūra.
- » Įjunkite tinklo įtampą.
- » Patikrinkite įrenginio veikimą. Tuo pačiu atkreipkite dėmesį į temperatūros regulatoriaus išjungimą.
- » Patikrinkite apsauginio vožtuvo veikimą.

**11.1.1 Įrenginio perdavimas**

- » Įrenginio savininkui paaiškinkite įrenginio ir apsauginio vožtuvo veikimo principą ir supažindinkite su eksploatacija.
- » Įspėkite naudotoją apie galimus pavojus, ypač apie nuplikymo pavojų.
- » Perduokite šią instrukciją.

**11.2 Pakartotinis paleidimas**

Žr. skyrių „Pirmasis įjungimas“.

**12 ĮRANGOS IŠJUNGIMAS**

- » Atjunkite prietaisą su saugikliais nuo namo elektros tinklo.
- » Ištuštinkite įrenginį. Žr. skyrių „Techninė priežiūra / Įrenginio ištuštinimas“.

**13 TRIKČIŲ ŠALINIMAS****Nuoroda**

Temperatūrai nukritus žemiau  $-15\text{ }^{\circ}\text{C}$  gali išsijungti apsauginis temperatūros ribotuvus. Su tokia temperatūra įrenginys gali susidurti dar sandėliuojamas ar transportuojamas.

Triktis	Priežastis	Pašalinimas
Vanduo nešyla, o signalinė lemputė nešviečia.	Apsauginis temperatūros ribotuvus suveikė sugedus reguliatoriui.	Pašalinkite gedimo priežastį. Pakeiskite reguliatorių nauju.
	Apsauginis temperatūros ribotuvus suveikė temperatūrai nukritus žemiau $-15\text{ }^{\circ}\text{C}$ .	Paspauskite atstatos mygtuką (žr. pav.).
Vanduo nešyla, nors signalinė lemputė šviečia.	Sugedęs kaitinimo elementas.	Pakeiskite kaitinimo elementą.
Vanduo sušyla nepakankamai, nors signalinė lemputė šviečia.	Temperatūros reguliatorius sugedęs.	Pakeiskite temperatūros reguliatorių.
Kaitinimo trukmė yra labai ilga, nors signalinė lemputė šviečia.	Kaitinimo elementas yra užkalkėjęs.	Pašalinkite nuo kaitinimo elemento kalkes.
Esant išjungtam šildymui, per apsauginį vožtuvą laša.	Vožtuvo lizdas užsiteršęs.	Išvalykite vožtuvo lizdą.
	Vandens slėgis yra per didelis.	Įmontuokite slėgio mažinimo vožtuvą.

**Apsauginio temperatūros ribotuvo gražinimo į pradinę padėtį mygtukas****14 TECHNINĖ PRIEŽIŪRA****ĮSPĖJIMAS** Elektros smūgio pavojus

Elektros prijungimo ir įrengimo darbus atlikite laikydamiesi instrukcijų.

Prieš atlikdami bet kokius darbus atjunkite įrenginį visais poliais nuo elektros tinklo.

Jeigu prietaisą reikia ištuštinti, laikykitės nurodymų, pateikiamų skyriuje „Įrenginio ištuštinimas“.

**14.1 Apsauginio vožtuvo tikrinimas**

- » Reguliariai tikrinkite apsauginį vožtuvą.

#### 14.2 Įrenginio ištuštinimas



**ĮSPĖJIMAS** Nuddegimo pavojus  
Iš tūrinio vandens šildytuvo išleidžiamas vanduo gali būti karštas.

Jei iš talpyklos bako reikia išleisti skystį dėl techninės priežiūros darbų arba dėl iškilusio užšalimo pavojaus, ir turi būti ištuštinta visa sistema, atlikite šiuos veiksmus:

- » Uždarykite uždarymo vožtuvą šalto vandens tiekimo sistemoje.
- » Atsukite karšto vandens vožtuvus visose vandens išleidimo vietose, kol įrenginys liks tuščias.
- » Likusį vandenį išleiskite per apsauginį vožtuvą.

#### 14.3 Apsauginio anodo tikrinimas / pakeitimas

- » Pirmą kartą patikrinkite apsauginį anodą po vienerių metų ir, jei reikia, jį pakeiskite.
- » Tada atitinkamai nuspręskite, kokiais laiko intervalais reikės tikrinti vėliau.

#### 14.4 Nukalkinimas

- » Iš rezervuaro pašalinkite neprikibusias kalkių nuosėdas.
- » Jei reikia, pašalinkite kalkes iš vidinio rezervuaro naudodami parduotuvėse įprastai parduodamas nukalkinimo priemones.
- » Nukalkinkite jungę tik išmontavę, o ant rezervuaro paviršiaus ir apsauginio anodo nukalkinimo priemonių nenaudokite.

#### 14.5 Atsparumo korozijai elementas

Įsitikinkite, kad atliekant techninę priežiūrą atsparumo korozijai elementas (560 Ω) nebuvo sugadintas ar pašalintas. Atsparumo korozijai elementą vėl tinkamai įtaisykite į vietą.

EOV

**F**

ELOV

**G**

#### 14.6 Elektros jungiamųjų laidų keitimas



**PAVOJUS** Elektros smūgis!  
Norint pakeisti ar sugadinus elektros jungiamuosius laidus leidžiama naudoti tik originalias atsargines dalis, o darbus gali atlikti tik gamintojo patvirtinti kvalifikuoti specialistai.

#### 14.7 Regulatoriaus-ribotuvo derinio keitimas

**H**

EOV

- 1 Regulatorius-jutiklis
- 2 Ribotuvus-jutiklis

ELOV

- 1 Ribotuvus-jutiklis
- 2 Regulatorius-jutiklis

- » Įkiškite regulatorių-jutiklį ir ribotuvą-jutiklį iki pat galo į jutiklio įvorę.

**15 TECHNINIAI DUOMENYS****15.1 Matmenys ir jungtys**

EOV

**I**

			EOV 30	EOV 50	EOV 80	EOV 100	EOV 120	EOV 150	EOV 200	
a10	Įrenginys	Aukštis	mm	642	897	871	1025	1178	1410	1715
a30	Įrenginys	Gylis	mm	410	410	520	520	520	520	520
a40	Įrenginys	Skersmuo	mm	405	405	510	510	510	510	510
b01	Elektr. laidų įvadas	Sujungimas		PG 16	PG 16	PG 16	PG 16	PG 16	PG 16	PG 16
c01	Šalto vandens įleidimas	Įšorinis sriegis		G 1/2 A	G 1/2 A	G 1/2 A	G 1/2 A	G 1/2 A	G 1/2 A	G 1/2 A
		Atstumas iš galo	mm	85,5	85,5	95	95	95	95	95
c06	Karšto vandens išleidimas	Įšorinis sriegis		G 1/2 A	G 1/2 A	G 1/2 A	G 1/2 A	G 1/2 A	G 1/2 A	G 1/2 A
		Atstumas iš galo	mm	85,5	85,5	95	95	95	95	95
h46	Temperatūros indikatorius									
i13	Sieninė pakaba	Aukštis	mm	522	582	505	772	809	1047	1350

**ELOV 30-50****J**

				ELOV 30	ELOV 50
a20	Įrenginys	Plotis	mm	642	897
b02	Elektr. laidų įvadas I				
b03	Elektr. laidų įvadas II	Sujungimas		PG 16	PG 16
c01	Šalto vandens įleidimas	Įšorinis sriegis		G 1/2 A	G 1/2 A
c06	Karšto vandens išleidimas	Įšorinis sriegis		G 1/2 A	G 1/2 A
i14	Sieninė pakaba I	Atstumas	mm	192	192
i15	Sieninė pakaba II	Atstumas	mm	522	772

**ELOV 80-200****K**

				ELOV 80	ELOV 100	ELOV 120	ELOV 150	ELOV 200
a20	Įrenginys	Plotis	mm	871	1025	1178	1410	1715
b02	Elektr. laidų įvadas I							
b03	Elektr. laidų įvadas II	Sujungimas		PG 16	PG 16	PG 16	PG 16	PG 16
c01	Šalto vandens įleidimas	Įšorinis sriegis		G 1/2 A	G 1/2 A	G 1/2 A	G 1/2 A	G 1/2 A
c06	Karšto vandens išleidimas	Įšorinis sriegis		G 1/2 A	G 1/2 A	G 1/2 A	G 1/2 A	G 1/2 A
i13	Sieninė pakaba	Atstumas	mm	520	670	830	1060	1350

**Sieninė pakaba****30 - 50 I****L****80-200 I****M**

## 15.2 Elektros instaliacijos schema

### N

- 1 Kontakto gnybtas
- 2 Apsauginis temperatūros ribotuvas
- 3 Temperatūros reguliatorius
- 4 Darbo režimo signalinė lemputė
- 5 Kaitinimo elementas
- 6 560 omų elektrinė varža
- 7 Anodas
- 8 Rezervuaras

## 15.3 Pašildymo diagrama

Pašildymo trukmė priklauso nuo talpyklos tūrio, šalto vandens įleidimo temperatūros ir šildymo galios.

Diagrama, kai šalto vandens temperatūra yra 15 °C:

### O

X Temperatūros nustatymas [°C]

Y Pašildymo trukmė [h]

- |   |       |
|---|-------|
| 1 | 200 l |
| 2 | 150 l |
| 3 | 120 l |
| 4 | 100 l |
| 5 | 80 l  |
| 6 | 50 l  |
| 7 | 30 l  |

## 15.4 Gedimo atvejo sąlygos

Gedimo atveju temperatūra esant 0,6 MPa gali pakilti iki 95 °C.

## 15.5 Energijos suvartojimo duomenys

Gaminio duomenys atitinka su ekologinio projektavimo su energija susijusiems gaminiams direktyva (ErP) susijusių ES reglamentų reikalavimus.

		EOV 30	EOV 50	EOV 80	EOV 100	EOV 120	EOV 150	EOV 200
		232103	232104	232105	232106	232107	232108	232109
Gamintojas		Tatramat	Tatramat	Tatramat	Tatramat	Tatramat	Tatramat	Tatramat
Apkrovos profilis		S	M	M	L	L	L	XL
Energijos efektyvumo klasė		C	C	C	C	C	C	C
Energetinio efektyvumo laipsnis	%	34	37	36	38	38	37	38
Kasmetinės elektros energijos sąnaudos	kWh	544	1386	1412	2716	2723	2763	4367
Temperatūros nustatymas gamykloje	°C	60	60	60	60	60	60	60
Triukšmo lygis	dB(A)	15	15	15	15	15	15	15
Išskirtinės eksploatacijos galimybė mažų apkrovų laikotarpiu		-	-	-	-	-	-	-
Funkcija „Smart“		-	-	-	-	-	-	-
Kasdienės elektros energijos sąnaudos	kWh	2,591	6,451	6,603	12,583	12,622	12,861	20,133
Akumuliacinio bako talpa	l	30	50	80	100	120	150	192
Sumaišyto vandens kiekis 40 °C	l	42	72	113	131	168	226	351

		ELOV 30	ELOV 50	ELOV 80	ELOV 100	ELOV 120	ELOV 150	ELOV 200
		232719	232720	232721	232722	232723	232724	232725
Gamintojas		Tatramat	Tatramat	Tatramat	Tatramat	Tatramat	Tatramat	Tatramat
Apkrovos profilis		S	M	M	M	L	L	L
Energijos efektyvumo klasė		C	C	C	C	C	C	C
Energetinio efektyvumo laipsnis	%	33	36	37	36	37	38	37,2
Kasmetinės elektros energijos sąnaudos	kWh	568	1428	1404	1427	2758	2715	2750
Temperatūros nustatymas gamykloje	°C	60	60	60	60	60	60	60
Triukšmo lygis	dB(A)	15	15	15	15	15	15	15
Išskirtinės eksploatacijos galimybė mažų apkrovų laikotarpiu		-	-	-	-	-	-	-
Funkcija „Smart“		-	-	-	-	-	-	-
Kasdienės elektros energijos sąnaudos	kWh	2,729	6,697	6,558	6,693	12,828	12,575	12,779
Akumuliacinio bako talpa	l	30	50	80	100	120	150	192

## 15.6 Duomenų lentelė

		EOV 30	EOV 50	EOV 80	EOV 100	EOV 120	EOV 150	EOV 200
		232103	232104	232105	232106	232107	232108	232109
<b>Hidraulikos duomenys</b>								
Vardinė talpa	l	30	50	80	100	120	150	192
Sumaišyto vandens kiekis 40 °C (15 °C / 65 °C)	l	52	99	142	186	224	288	351
<b>Elektriniai dydžiai</b>								
Prijungimo galia ~ 230 V	kW	2	2	2	2	2	2	2
Vardinė įtampa	V	220-240	220-240	220-240	220-240	220-240	220-240	220-240
Fazės		1/N/PE	1/N/PE	1/N/PE	1/N/PE	1/N/PE	1/N/PE	1/N/PE
Dažnis	Hz	50/60	50/60	50/60	50/60	50/60	50/60	50/60
Vieno kontūro darbo režimas		X	X	X	X	X	X	X
Pašildymo trukmė 2,0 kW (15°C/60°C)	h	0,80	1,33	2,13	2,66	3,20	4,00	5,34
<b>Sąlygos</b>								
Temperatūros nustatymo skalė	°C	30-80	30-75	30-75	30-75	30-75	30-75	30-75
Didžiausias leistinas slėgis	MPa	0,6	0,6	0,6	0,6	0,6	0,6	0,6
Bandymo slėgis	MPa	0,2	0,2	0,2	0,2	0,2	0,2	0,2
Maks. leistina temperatūra	°C	95	95	95	95	95	95	95
Maksimalus srautas	l/min	23,5	23,5	23,5	23,5	23,5	23,5	23,5
Geriamojo vandens laidumas, min. / maks.	µS/cm	100-1500	100-1500	100-1500	100-1500	100-1500	100-1500	100-1500
<b>Energijos duomenys</b>								
Energijos sąnaudos budėjimo režime/24 h prie 65 °C	kWh	0,53	0,73	0,79	0,98	1,15	1,33	1,61
Energijos efektyvumo klasė		C	C	C	C	C	C	C
<b>Modeliai</b>								
Uždara konstrukcija		X	X	X	X	X	X	X
Apsaugos klasė (IP)		IP25	IP25	IP25	IP25	IP25	IP25	IP25
Maitinimo kabelis		X	X	X	X	X	X	X
Maitinimo kabelio ilgis maždaug	mm	1000	1000	1000	1000	1000	1000	1000
Apsaugos nuo užšalimo padėtis	°C	7	7	7	7	7	7	7
Spalva		balta	balta	balta	balta	balta	balta	balta
<b>Matmenys</b>								
Aukštis	mm	642	897	871	1025	1178	1410	1715
Gylis	mm	410	410	520	520	520	520	520
Skersmuo	mm	405	405	510	510	510	510	510
<b>Svoriai</b>								
Užpildytos sistemos svoris	kg	46,4	71,4	108,2	133,6	159,1	196,2	248,3
Tuščios sistemos svoris	kg	16,4	21,4	28,2	33,6	39,1	46,2	56,3



		ELOV 30	ELOV 50	ELOV 80	ELOV 100	ELOV 120	ELOV 150	ELOV 200
		232719	232720	232721	232722	232723	232724	232725
<b>Hidraulikos duomenys</b>								
Vardinė talpa	l	30	50	80	100	120	150	192
Sumaišyto vandens kiekis 40 °C (15 °C / 65 °C)	l	53,72	86,27	122,76	152,67	180,92	219,90	259,51
<b>Elektros duomenys</b>								
Prijungimo galia ~ 230 V	kW	2	2	2	2	2	2	2
Vardinė įtampa	V	220-240	220-240	220-240	220-240	220-240	220-240	220-240
Fazės		1/N/PE	1/N/PE	1/N/PE	1/N/PE	1/N/PE	1/N/PE	1/N/PE
Dažnis	Hz	50/60	50/60	50/60	50/60	50/60	50/60	50/60
Vieno kontūro darbo režimas		X	X	X	X	X	X	X
Pašildymo trukmė 2,0 kW (15°C / 60°C)	h	1,0	1,33	2,25	2,83	3,2	4,25	5,34
<b>Sąlygos</b>								
Temperatūros nustatymo skalė	°C	30-80	30-80	30-80	30-80	30-80	30-80	30-80
Didžiausias leistinas slėgis	MPa	0,6	0,6	0,6	0,6	0,6	0,6	0,6
Bandyimo slėgis	MPa	0,2	0,2	0,2	0,2	0,2	0,2	0,2
Maks. leistina temperatūra	°C	95	95	95	95	95	95	95
Maksimalus srautas	l/min.	23,5	23,5	23,5	23,5	23,5	23,5	23,5
Geriamojo vandens laidumas, min. / maks.	µS/cm	100-1500	100-1500	100-1500	100-1500	100-1500	100-1500	100-1500
<b>Energijos duomenys</b>								
Energijos sąnaudos budėjimo režimu per 24 val. esant 65 °C temp.	kWh	0,78	1,09	1,04	1,20	1,41	1,61	1,97
Energijos efektyvumo klasė		C	C	C	C	C	C	C
<b>Modeliai</b>								
Uždara konstrukcija		X	X	X	X	X	X	X
Apsaugos tipas (IP)		IP25	IP25	IP25	IP25	IP25	IP25	IP25
Maitinimo kabelis		X	X	X	X	X	X	X
Maitinimo kabelio ilgis maždaug	mm	1000	1000	1000	1000	1000	1000	1000
Apsaugos nuo užšalimo padėtis	°C	7	7	7	7	7	7	7
Spalva		Baltas	Baltas	Baltas	Baltas	Baltas	Baltas	Baltas
<b>Matmenys</b>								
Plotis	mm	642	897	871	1025	1178	1410	1715
Aukštis	mm	412	412	517	517	517	517	517
Gylis	mm	419	419	545	545	545	545	545
<b>Svoriai</b>								
Užpildytos sistemos svoris	kg	48,4	73,4	111,1	135,1	161,1	198,4	250,8
Tuščios sistemos svoris	kg	18,4	23,4	31,1	35,1	41,1	48,4	58,8

Laikantis šioje instrukcijoje pateiktų nurodymų ir gaminį tinkamai montuojant, naudojant ir techniškai prižiūrint, techninėse sąlygose aprašytos atitinkamos savybės išliks visą nurodytą garantinį laikotarpį. Tačiau jei per garantinį laikotarpį atsiras defektas, kurio priežastis būtų ne naudotojo kaltė ar nenugalima jėga (pavyzdžiui, gamtinė katastrofa), gaminį sutaisysime nemokamai. Gaminio pakeitimui arba vienašališkam sutarties nutraukimui galioja civilinio kodekso nuostatos.

Gamintojas neprisiima jokios atsakomybės dėl žalos, kilusios dėl netinkamo įrenginio sumontavimo, prijungimo, naudojimo ar techninės priežiūros.

### Garantijos galiojimo trukmė

Produkto garantinis laikotarpis skaičiuojamas nuo pardavimo galutiniam klientui dienos (arba nuo pirmojo paleidimo dienos) ir trunka:

- 24 mėnesius

Kai atliekamas garantinis remontas, garantinis laikotarpis pailgėja tokiu laikotarpiu, kiek užtrunka remontas.

### Garantijos užtikrinimo sąlygos

- Teisingai užpildytas garantijos lapas, kuriame turi būti nurodyta pardavimo diena, pasirašytas ir užantspauduotas pardavimo vietoje, arba kuriame turi būti nurodyta montavimo data su kvalifikuotų specialistų parašais ir spaudais, patvirtinančiais įrenginio eksploatacijos pradžią (susijusias išlaidas turi padengti klientas).
- Sąskaita, važtaraštis arba kias pirkimo dokumentas.



**Gamintojas neprisiima garantijos už problemas, kilusias dėl kieto vandens ir prastos vandens kokybės.**

**Garantija neapima kalkių nuosėdų šalinimo.**

### Skundų pateikimo tvarka

Jei įrenginio naudojimo metu įvyktų gedimas, susisiekite su nurodytais klientų aptarnavimo centrais ir praneškite gedimo ypatumus. Tuo pačiu nurodykite ir garantiniame lape nurodytą įrenginio tipą, serijos Nr. ir pirkimo datą.



**Gedimo atveju įrenginio neišmontuokite.**

**Norint nustatyti įrenginio triktį, būtina, kad serviso technikas su įrenginiu dirbtų tokiomis pats sąlygomis, kokiomis jis buvo sumontuotas ir pradėtas eksploatuoti.**

Serviso technikas pašalina gedimą arba imasi kitų priemonių, kad būtų išspręsta Jūsų pretenzija. Po garantinio remonto serviso technikas į garantinį lapą įrašo datą, pasirašo ir uždeda spaudą.

### Garantijos galiojimo pabaiga

- trūkstamas garantinis lapas
- jei trūkumas atsirado dėl akivaizdžiai netinkamo įrenginio montavimo ir prijungimo;
- jei įrenginys naudojamas nesilaikant šioje instrukcijoje pateiktų nurodymų;
- jei remontą atliko įmonė, kuri neturi įgaliojimų remontuoti mūsų gaminius;
- jei buvo atlikti nekvalifikuoti įrenginio pakeitimai ar buvo pakeista jo konstrukcija;
- jei trūksta duomenų lentelės arba ji yra pažeista.



**Garantija neapima žalos, kilusios dėl natūralaus įrenginio nusidėvėjimo, užkalkėjimo, cheminio ar elektrocheminio poveikio.**

Pasiliekkame teisę atlikti įrenginio pakeitimus, nedarančius įtakos įrenginio funkcinėms ir naudojimo savybėms.



**Senų įrenginių utilizavimas**

**Šalia esančiu simboliu pažymėti įrenginiai negali būti išmesti į buitinių atliekų konteinerį, jie surenkami ir utilizuojami atskirai. Utilizavimui taikomi vietiniai įstatymai ir nuostatos.**

**ĪPAŠI NORĀDĪJUMI****APKALPOŠANA**

<b>1</b>	<b>VISPĀRĪGI NORĀDĪJUMI</b>	<b>93</b>
1.1	Drošības norādes	93
1.2	Pārējie apzīmējumi šajā dokumentā	93
1.3	Mērvienības	93
<b>2</b>	<b>DROŠĪBA</b>	<b>94</b>
2.1	Mērķim atbilstoša izmantošana	94
2.2	Vispārīgas drošības norādes	94
2.3	Atzīme par pārbaudi	94
<b>3</b>	<b>IEKĀRTAS APRAKSTS</b>	<b>95</b>
<b>4</b>	<b>IESTATĪJUMI</b>	<b>95</b>
4.1	Atvaļinājums un prombūtne	95
<b>5</b>	<b>TĪRĪŠANA, KOPŠANA UN APKOPE</b>	<b>96</b>
<b>6</b>	<b>PROBLĒMU NOVĒRŠANA</b>	<b>96</b>

**INSTALĒŠANA**

<b>7</b>	<b>DROŠĪBA</b>	<b>97</b>
7.1	Vispārīgas drošības norādes	97
7.2	Priekšraksti, standarti un noteikumi	97
<b>8</b>	<b>IEKĀRTAS APRAKSTS</b>	<b>97</b>
8.1	Piegādes komplekts	97
<b>9</b>	<b>SAGATAVOŠANĀS DARBI</b>	<b>97</b>
9.1	Montāžas vieta	97
9.2	Sienas stiprinājuma montāža	97
<b>10</b>	<b>MONTĀŽA</b>	<b>98</b>
10.1	Pievienošana ūdensvadam	98
10.2	Pievienošana elektrotīklam	98
10.3	Temperatūras indikatora instalēšana	99
<b>11</b>	<b>PIEŅĒMŠANA EKSPLUATĀCIJĀ</b>	<b>99</b>
11.1	Pirmreizējā ekspluatācijas uzsākšana	99
11.2	Atkārtota ekspluatācijas uzsākšana	100
<b>12</b>	<b>EKSPLUATĀCIJAS PABEIGŠANA</b>	<b>100</b>
<b>13</b>	<b>TRAUCĒJUMU NOVĒRŠANA</b>	<b>100</b>
<b>14</b>	<b>APKOPE</b>	<b>100</b>
14.1	Drošības vārsta pārbaude	100
14.2	Iekārtas iztukšošana	101
14.3	Aizsarganoda kontrole / nomaina	101
14.4	Atkalķošana	101
14.5	Pretkorozijas aizsardzības pretestība	101
14.6	Tīkla pieslēguma kabeļa nomaina	101
14.7	Regulatora/ierobežotāja mezgla nomaina	101
<b>15</b>	<b>TEHNISKIE DATI</b>	<b>102</b>
15.1	Izmēri un savienojumi	102
15.2	Elektriskā shēma	103
15.3	Sildīšanas diagramma	103
15.4	Avārijas apstākļi	103
15.5	Enerģijas patēriņš	103
15.6	Datu tabula	104

**GARANTĪJA****VIDE UN UTILIZĀCIJA**

- Ierīci drīkst lietot bērni no 8 gadu vecuma un personas ar ierobežotām fiziskām, sensoriskām vai garīgām spējām vai nepietiekamu pieredzi un zināšanām, ja to darbība tiek uzraudzīta vai tās ir saņēmušas norādījumus par drošu ierīces lietošanu un ir sapratušas, kādi apdraudējumi no tās izriet. Neļaujiet bērniem rotaļāties ar ierīci. Bērni nedrīkst veikt tīrīšanu un apkopi lietotāja līmenī, ja viņu darbība netiek uzraudzīta.
- Savienojums ar strāvas tīklu ir atļauts tikai kā pastāvīgs savienojums. Iekārtai jābūt atdalītai no tīkla pieslēguma visiem poliem ar vismaz 3 mm izolācijas atstarpi.
- Bojātu vai nepiemērotu tīkla pieslēguma kabeli drīkst nomainīt tikai ar oriģinālo rezerves detaļu, un to drīkst darīt vienīgi ražotāja pilnvarots speciālists.
- Nostipriniet iekārtu, kā aprakstīts nodaļā „Instalēšana / Sagatavošanās darbi”.
- Nemiet vērā maksimālo pieļaujamo spiedienu (skatīt nodaļu „Instalēšana / Tehniskie dati / Datu tabula”).
- Iekārtā ir spiediens. Sildīšanas laikā no drošības vārsta pil liekais ūdens, ko rada izplešanās.
- Regulāri izkustiniet drošības vārstu, lai novērstu ieķīlēšanos, piem., kaļķu nogulsnešiem dēļ.
- Iztukšojiet iekārtu, kā aprakstīts nodaļā „Instalēšana / Apkope / Iekārtas iztukšošana”.
- Uzstādiet aukstā ūdens pievadā pārbaudīta tehniska modeļa drošības vārstu. Nemiet vērā arī, ka atkarībā no statiskā spiediena var būt vajadzīgs papildu redukcijas vārsts.
- Izvēlieties tāda izmēra drenāžas cauruli, lai tad, kad drošības vārsts ir pilnībā atvērts, ūdens varētu iztecēt brīvi.
- Drošības vārsta noteces cauruli montējiet vienmērīgā uz leju vērstā slīpumā telpā, kas pasargāta no sala.
- Drošības vārsta noteces atverei vienmēr ir jāpaliek nenoslēgtai atiecībā pret gaisu.

## 1 VISPĀRĪGI NORĀDĪJUMI

Nodaļas „Apkalpošana” un „Īpaši norādījumi” ir paredzētas iekārtas lietotājam un speciālistam.

Nodaļa „Instalēšana” ir paredzēta speciālistam.



### Norāde

Pirms lietošanas uzmanīgi izlasiet instrukciju un saglabājiet to.

Nododiet instrukciju nākamajam lietotājam, ja rodas tāda situācija.

### 1.1 Drošības norādes

#### 1.1.1 Drošības norāžu uzbūve



### SIGNĀLVĀRDS Bīstamība

Šeit minētas iespējamās sekas, ja netiek ievērotas drošības norādes.

» Šeit minēti pasākumi, kā izvairīties no bīstamības riska.

#### 1.1.2 Simboli, bīstamība

Simbols	Bīstamība
	Trauma
	Strāvas trieciens
	Apdegumi (apdegumi, applaucēšanās)

#### 1.1.3 Signālvārdi

SIGNĀLVĀRDS	Nozīme
BĪSTAMI	Neievērojot šīs norādes, tiek gūtas smagas traumas vai zaudēta dzīvība.
BRĪDINĀJUMS	Neievērojot šīs norādes, var gūt smagas traumas vai zaudēt dzīvību.
UZMANĪBU	Neievērojot šīs norādes, var gūt vidēji smagas vai vieglas traumas.

### 1.2 Pārējie apzīmējumi šajā dokumentā



### Norāde

Vispārīgās norādes raksturo līdzās attēlotais simbols.

» Uzmanīgi izlasiet norāžu tekstus.

Simbols	
	Kaitējums īpašumam (Kaitējums iekārtai, izrietošs kaitējums, kaitējums apkārtējai videi)
	Iekārtas utilizācija

» Šis simbols norāda uz darbību, kas jums ir jāveic. Veicamās darbības ir aprakstītas soli pa solim.



Šis apzīmējums ir norāde uz attēlu A dokumenta sākumā.

### 1.3 Mērvienības



### Norāde

Ja nav norādīts citādi, visi izmēri ir milimetros.

## 2 DROŠĪBA

### 2.1 Mērķim atbilstoša izmantošana

Iekārta ir paredzēta ūdensvada ūdens sildīšanai, un tā var apgādāt vienu vai vairākas ūdens patēriņa vietas. Ierīci ir paredzēts lietot mājas apstākļos. Personas, kas nav apmācītas, nevar to lietot drošā veidā. Ierīci drīkst lietot arī citā vidē, kas nav mājsaimniecība, piem., mazā uzņēmumā, ja vien lietošanas veids ir līdzīgs. Citāda vai plašāka izmantošana vairs neatbilst paredzētajam mērķim. Par noteikumiem neatbilstošu uzskata arī iekārtas izmantošanu tādu šķidrumu, kas nav ūdens, sildīšanai, kā arī tāda ūdens sildīšanai, kas satur citas ķīmiskas vielas, piemēram, sālsūdens.

Paredzētajam mērķim atbilstoša izmantošana nozīmē arī instrukcijas ievērošanu un izmantoto piederumu instrukciju ievērošanu.

### 2.2 Vispārīgas drošības norādes



#### BRĪDINĀJUMS Apdegumi

Ekspluatācijas laikā armatūras un drošības vārsta temperatūra var pārsniegt 60 °C. Kad izejas temperatūra ir augstāka par 43 °C, pastāv risks applaucēties.



#### BRĪDINĀJUMS Traumas

Ierīci drīkst lietot bērni no 8 gadu vecuma un personas ar ierobežotām fiziskām, sensoriskām vai garīgām spējām vai nepietiekamu pieredzi un zināšanām, ja to darbība tiek uzraudzīta vai tās ir saņēmušas norādījumus par drošu ierīces lietošanu un ir sapratušas, kādi apdraudējumi no tās izriet. Neļaujiet bērniem rotaļāties ar ierīci. Bērni nedrīkst veikt tīrīšanu un apkopi lietotāja līmenī, ja viņu darbība netiek uzraudzīta.



#### Kaitējums īpašumam

Lietotājam ir jāpasargā ūdens caurules un drošības vārsts no sasalšanas.



#### Norāde

Iekārtā ir spiediens. Sildīšanas laikā no drošības vārsta pil liekais ūdens, ko rada izplešanās.

» Ja ūdens turpina pilēt arī pēc uzsildīšanas, informējiet par to savu speciālistu.

### 2.3 Atzīme par pārbaudi

Skat. tipa plāksnīti uz iekārtas.

### 3 IEKĀRTAS APRAKSTS

Noslēgtā (spiedienizturīgā) iekārta ar elektrību silda dzeramo ūdeni. Temperatūru jūs varat noteikt ar temperatūras iestatīšanas pogu. Atkarībā no tīkla strāvas notiek automātiska uzkaršēšana līdz izvēlētajai temperatūrai. Faktisko siltā ūdens temperatūru jūs varat nolasīt temperatūras indikatorā.

No tērauda izgatavotajai iekšējai tvertnei ir speciāls emaljas „Co Pro” pārklājums un aizsarganods. Anods aizsargā iekšējo tvertni pret koroziju.

#### Aizsardzība pret sasalšanu

Pie tam iekārtu pret sasalšanu pasargā temperatūras iestatījums „\*”, ja ir garantēta elektriskās strāvas padeve. Iekārta vajadzīgajā laikā ieslēdzas un uzkaršē ūdeni. Iekārta neaizsargā ūdens caurules un drošības vārstu pret sasalšanu.

### 4 IESTATĪJUMI

Temperatūru var iestatīt plūdeni.

#### EOV

##### A

#### ELOV

##### B

- 1 Darbības indikācijas signāllampīņa
  - 2 Temperatūras iestatīšanas poga
  - \* Aizsardzība pret sasalšanu
- E ieteicamā enerģijas ekonomijas pozīcija, minimāla kaļķu nosēdumu veidošanās, 60 °C maks. maksimālais temperatūras iestatījums, EOVS: 75 °C, ELOVS: 80 °C

Atkarībā no sistēmas darbības temperatūra var novirzīties no nominālās vērtības.

#### Darbības indikācijas signāllampīņa

Kad tiek sildīts ūdens, deg darbības indikācijas signāllampīņa.

#### Temperatūras indikators

##### C

- 1 Rādītāja stāvoklis pie apm. 30 °C
- 2 Rādītāja stāvoklis pie apm. 50 °C
- 3 Rādītāja stāvoklis pie apm. EOVS: 75 °C, ELOVS: 80 °C

Faktiskā temperatūra tiek mērīta temperatūras sensora pozīcijā tvertnes iekšienē (skat. nodaļu „Tehniskie dati / Izmēri un savienojumi”).

#### 4.1 Atvaļinājums un prombūtne

- » Ja paredzams, ka iekārtu nedarbināsīt vairākas dienas, iestatiet temperatūras regulēšanas pogu pozīcijā starp pretsasalšanas aizsardzības un enerģijas ekonomijas pozīciju.
- » Ja iekārtu neizmantosīt ilgāku laiku, enerģijas taupības nolūkā iestatiet to pretsasalšanas aizsardzības pozīcijā. Ja nedraud sasalšana, tad iekārtu varat arī atvienot no strāvas tīkla.
- » Higiēnas apsvērumu dēļ pirms pirmās lietošanas uzsildiet tvertnes saturu vienu reizi virs 60 °C.

**5 TĪRĪŠANA, KOPŠANA UN APKOPE**

- » Lieciet speciālistam regulāri pārbaudīt iekārtas elektrisko drošumu un drošības vārsta funkcijas.
- » Pēc viena gada lieciet speciālistam pirmo reizi pārbaudīt aizsarganodu. Pēc tam viņš izlems, kādos intervālos būs jāveic atkārtota kontrole.
- » Nelietojiet abrazīvus vai šķīdināšus tīrīšanas līdzekļus. Iekārtas kopšanai un tīrīšanai pietiek ar mitru drānu.

**Apkalpošanās**

- » Augstā temperatūrā kaļķu nogulsņējumi veidojas praktiski no jebkādas kvalitātes ūdens. Tie paliek iekārtā un ietekmē tās darbību un darbmūža ilgumu. Tāpēc sildķermeņi ir ik palaikam jāatkaļķo. Speciālists, kas zina vietējā ūdens īpašības, prātis ieteikt jums nākamās apkopes reizes termiņu.
- » Regulāri pārbaudiet armatūras. Kaļķu nogulsņējumus armatūru izejās jūs varat notīrīt ar tirdzniecībā pieejamiem atkaļķošanas līdzekļiem.
- » Regulāri izkustiniet drošības vārstu, lai novērstu iekāpēšanos, piem., kaļķu nogulsņējumu dēļ.

**6 PROBLĒMU NOVĒRŠANA**

Problēma	Cēlonis	Novēršana
Ūdens nesilst, signāllampīņa nedeg.	Nav sprieguma.	Pārbaudiet drošinātājus ēkas instalācijā.
Ūdens nav pietiekami silts, signāllampīņa deg.	Ir iestatīta pārāk zema temperatūra.	Iestatiet augstāku temperatūru.
	Iespējams, ka pēc lielāka ūdens patēriņa iekārtā notiek sildīšanas process.	Pagaidiet, kamēr nodziest darbības indikācijas signāllampīņa.
Izplūstošais daudzums ir neliels.	Aizkaļķojies vai aizsērējis plūsmas regulators, kas atrodas armatūrā, vai dušas uzgaļa sietiņš.	Notīriet un / vai atkaļķojiet plūsmas regulatoru vai dušas uzgaļa sietiņu.

Ja nevarat novērst cēloni, izsauciet speciālistu. Lai viņš varētu labāk un ātrāk palīdzēt, nosauciet tipa plāksnītes numurus (000000 un 0000-000000):





## 7 DROŠĪBA

Instalēt iekārtu, uzsākt ekspluatāciju, veikt apkopi un remontu drīkst tikai speciālists.

### 7.1 Vispārīgas drošības norādes

Mēs garantējam nevainojamu darbību un darba drošumu tikai tad, ja tiek izmantoti iekārtas oriģinālie piederumi un oriģinālās rezerves daļas.

### 7.2 Priekšraksti, standarti un noteikumi



**Norāde**

ļevērojiet visus nacionālos un reģionālos priekšrakstus un noteikumus.

## 8 IEKĀRTAS APRAKSTS

### 8.1 Piegādes komplekts

Ar iekārtu piegādā:

- Drošības vārsts
- Temperatūras indikators

#### EOV, ELOV 30-50

- pa 2 skrūvēm, paplāksnēm, uzgriežņiem

#### ELOV 80-200

- 2 sienas balsti
- pa 4 skrūvēm, paplāksnēm, dībeļiem

## 9 SAGATAVOŠANĀS DARBI

### 9.1 Montāžas vieta

Iekārta ir paredzēta stabili piemontēšanai pie sienas uz noslēgtas virsmas. Raugieties, lai sienai būtu pietiekama nestspēja.

Liekā izplešanās ūdens novadīšanai ir jāparedz piemērota noteka iekārtas tuvumā.

Iekārtu obligāti nostipriniet vertikālā pozīcijā telpā, kas pasargāta no sala un atrodas ūdens patēriņa vietas tuvumā.

#### EOV

Iekārtu nedrīkst novietot kaktā, jo skrūvēm, kas paredzētas tās piestiprināšanai pie sienas, jābūt pieejamām no sāniem.

#### ELOV

Savienojuma vietām „aukstā ūdens pievads” un „siltā ūdens izvads” iekārtas kreisajā pusē jābūt pieejamām.

### 9.2 Sienas stiprinājuma montāža



**Norāde**

Raugieties, lai temperatūras iestatīšanas poga būtu pieejama no priekšpusēs.

Pie iekārtas piemontētajā sienas stiprinājumā ir garenas atveres uzāķēšanai, kas lielākajā daļā gadījumu sniedz iespēju uzkarināt iekārtu uz tapām, kas palikušas pēc iepriekšējās iekārtas.

- » Pārējos gadījumos atzīmējiet uz sienas, kur jābūt caurumiem (skat. nodaļu „Tehniskie dati / Izmēri un savienojumi”).

## EOV, ELOV 30-50

- » Izurbiet caurumus un piestipriniet iekārtas sienas stiprinājumu ar skrūvēm un iedzītņiem. Stiprinājuma materiāli jāizvēlas atkarībā no sienas stiprības.
- » Uzkariniet iekārtu ar tās sienas stiprinājumu uz skrūvēm vai tapām. Turklāt ņemiet vērā tukšas iekārtas svaru (skat. nodaļu „Tehniskie dati / datu tabula”) un, ja nepieciešams, veiciet šo darbu kopā ar vēl diviem cilvēkiem.
- » Izlīdziniet iekārtas novietojumu horizontālā pozīcijā.

## ELOV 80-200

- » Izurbiet caurumus sienas balstiem un ieskrūvējiet skrūves.
- » Piekariniet iekārtu horizontālā pozīcijā. Turklāt ņemiet vērā tukšas iekārtas svaru (skat. nodaļu „Tehniskie dati / datu tabula”) un, ja nepieciešams, veiciet šo darbu kopā ar vēl diviem cilvēkiem.

## 10 MONTĀŽA

### 10.1 Pievienošana ūdensvadam



#### Kaitējums īpašumam

Visus ūdensvada pievienošanas un instalēšanas darbus veiciet atbilstoši priekšrakstiem.

Iekārta ir jāekspluatē kopā ar spiedienizturīgām armatūrām.

- » Savienojiet hidrauliskos pievienojumus, izmantojot plakanās blīves.

#### 10.1.1 Pieļaujamie materiāli



#### Kaitējums īpašumam

Izmantojot plastmasas cauruļu sistēmas, ievērojiet ražotāja norādītos parametrus un informāciju nodaļā „Tehniskie dati / Avārijas apstākļi”.

### Aukstā ūdens cauruļvads

Ir atļauts lietot šādus materiālus: karsti cinkots tērauds, augstas kvalitātes tērauds, varš un plastmasa.

### Siltā ūdens cauruļvads

Ir atļautas augstas kvalitātes tērauda, vara, kā arī plastmasas cauruļu sistēmas.

#### 10.1.2 Drošības vārsta montāža



#### Norāde

Ja ūdens spiediens pārsniedz 0,6 MPa, aukstā ūdens pievadā ir jāiebūvē redukcijas vārsts.

Nedrīkst pārsniegt maksimālo pieļaujamo spiedienu (skat. nodaļu „Tehniskie dati / Datu tabula”).

- » Uzstādiet aukstā ūdens pievadā pārbaudīta tehniska modeļa drošības vārstu. Ievērojiet arī, ka atkarībā no statistiskā spiediena var papildus būt vajadzīgs redukcijas vārsts.
- » Izvēlieties tāda izmēra drenāžas cauruli, lai tad, kad drošības vārsts ir pilnībā atvērts, ūdens varētu iztecēt brīvi.
- » Drošības vārsta noteces cauruli montējiet vienmērīgā uz leju vērsta slīpumā telpā, kas pasargāta no sala.
- » Drošības vārsta noteces atverei vienmēr ir jāpaliek nenoslēgtai attiecībā pret gaisu.

Starp iekārtu un drošības vārstu jūs nedrīkstat instalēt noslēgarmatūru.

### 10.2 Pievienošana elektrotīklam



#### BRĪDINĀJUMS Strāvas trieciens

Visus elektrotīkla pievienošanas un elektroinstalēšanas darbus veiciet atbilstoši priekšrakstiem.

Pirms jebkādiem darbiem vienmēr atvienojiet iekārtu no tīkla pieslēguma, atvienojot visus polus.



**BRĪDINĀJUMS** Strāvas trieciens  
Savienojums ar strāvas tīklu ir atļauts tikai kā pastāvīgs savienojums. Iekārtai jābūt atdalītai no tīkla pieslēguma visiem poliem ar vismaz 3 mm izolācijas atstarpi.



**BRĪDINĀJUMS** Strāvas trieciens  
Raugieties, lai iekārta būtu pievienota pie zemējuma vada!



**Kaitējums** īpašumam  
Instalējiet noplūdstrāvas aizsargierīci (RCD).



**Kaitējums** īpašumam  
Apskatiet tipa plāksnīti. Norādītajam spriegumam ir jābūt vienādam ar tīkla spriegumu.

Tīkla pieslēguma kabelis



**BĪSTAMI** Strāvas trieciens  
Bojātu vai nepiemērotu tīkla pieslēguma kabeli drīkst nomainīt tikai ar oriģinālo rezerves detaļu, un to drīkst darīt vienīgi ražotāja pilnvarots speciālists.

Iekārta tiek piegādāta ar lokanu sagatavotu tīkla kabeli, kam ir dzīslu uzgaļi, bet nav spraudņa.

- » Ja kabeļa garums nav pietiekams, atvienojiet tīkla kabeli no iekārtas. Izmantojiet piemērotu instalācijas kabeli.
- » Uzstādot jaunu tīkla pieslēguma kabeli, pievērsiet uzmanību tam, lai tas tiktu ūdensnecaurlaidīgi ievadīts esošajā kabeļa ieejā un pareizi pievienots iekārtas iekšpusē.

### 10.3 Temperatūras indikatora instalēšana

- » Iestumiet temperatūras indikatoru paredzētajā atverē, līdz tas ar klikšķi nofiksējas vietā.

## 11 PIENĒMŠANA EKSPLUATĀCIJĀ

### 11.1 Pirmreizējā ekspluatācijas uzsākšana



**Norāde**  
Pirms iekārtas pievienošanas pie strāvas tīkla tā ir jāpiepilda ar ūdeni. Ja ieslēgsit tukšu iekārta, tad temperatūras drošības relejs to izslēgs.

- » Pirms iekārtas pievienošanas kārtīgi izskalojiet aukstā ūdens cauruļvadu, lai tvertnē vai drošības vārstā neiekļūtu nekādi svešķermeņi.
- » Atveriet noslēgvārstu aukstā ūdens pievadā.
- » Turiet atvērtu ūdens ņemšanas krānu tik ilgi, kamēr iekārta ir uzpildīta un cauruļvadu tīklā vairs nav gaisa.
- » Noregulējiet caurplūdes daudzumu. Ņemiet vērā arī maksimālo pieļaujamo caurplūdes daudzumu, kad armatūra ir atvērta līdz galam (skat. nodaļu „Tehniskie dati / Datu tabula”).
- » Ja vajadzīgs, samaziniet caurplūdes daudzumu pie drošības vārsta droseles.
- » Pagrieziet temperatūras iestatīšanas pogu uz maksimālo temperatūru.
- » Ieslēdziet tīkla spriegumu.
- » Pārbaudiet iekārtas darbību. Raugieties arī, vai neizslēdzas temperatūras regulators.
- » Pārbaudiet drošības vārsta darbību.

#### 11.1.1 Iekārtas nodošana citam lietotājam

- » Izskaidrojiet lietotājam iekārtas un drošības vārsta darbību un iepazīstiniet viņu ar tās lietošanu.
- » Norādiet lietotājam iespējamus riskus, jo īpaši applaucēšanās risku.
- » Atdodiet šo instrukciju.

## 11.2 Atkārtota ekspluatācijas uzsākšana

Skat. nodaļu „Pirmreizējā ekspluatācijas uzsākšana”.

## 12 EKSPLUATĀCIJAS PABEIGŠANA

- » Ar ēkas instalācijas drošinātāju atvienojiet iekārtu no tīkla sprieguma.
- » Iztukšojiet iekārtu. Skat. nodaļu „Apkope / iekārtas iztukšošana”.

## 13 TRAUCĒJUMU NOVĒRŠANA



### Norāde

Temperatūrā, kas zemāka par  $-15\text{ }^{\circ}\text{C}$ , var nostrādāt temperatūras drošības relejs. Šādai temperatūrai iekārta var tikt pakļauta jau uzglabāšanas vai transportēšanas laikā.

Traucējums	Cēlonis	Novēršana
Ūdens nesilst, signāllampīņa nedeg.	Temperatūras drošības relejs ir nostrādājis tāpēc, ka ir bojāts regulators.	Novērsiet cēloni. Nomainiet regulatoru.
	Temperatūras drošības relejs ir nostrādājis tāpēc, ka temperatūra ir pazeminājusies zem $-15\text{ }^{\circ}\text{C}$ .	Nospiediet atiestatīšanas taustiņu (skat. attēlu).
Ūdens nesilst, signāllampīņa deg.	Sildķermenis ir bojāts.	Nomainiet sildķermeni.
Ūdens nav pietiekami silts, signāllampīņa deg.	Temperatūras regulators ir bojāts.	Nomainiet temperatūras regulatoru.
Sildīšanas laiks ir ļoti ilgs, signāllampīņa deg.	Sildķermenis ir apkaļķojies.	Atkaļķojiet sildķermeni.
Kad ir izslēgta sildīšana, no drošības vārsta pil ūdens.	Vārsta ligzda ir aizsērējusi.	Iztīriet vārsta ligzdu.
	Pārāk augsts ūdens spiediens.	Instalējiet redukcijas vārstu.

### Temperatūras drošības releja atiestatīšanas taustiņš



## 14 APKOPE



### BRĪDINĀJUMS Strāvas trieciens

Visus elektrotīkla pievienošanas un elektroinstalēšanas darbus veiciet atbilstoši priekšrakstiem.

Pirms jebkādiem darbiem vienmēr atvienojiet iekārtu no tīkla, atvienojot visus polus.

Ja iekārta ir jāiztukšo, ievērojiet nodaļu „Iekārtas iztukšošana”.

### 14.1 Drošības vārsta pārbaude

- » Regulāri pārbaudiet drošības vārstu.

## 14.2 Iekārtas iztukšošana



**BRĪDINĀJUMS** Apdegumi  
Iztukšojot var izplūst karsts ūdens.

Ja tvertne ir jāiztukšo pirms apkopes vai pasargājot visu instalāciju no sasalšanas, ir jārikojas šādi:

- » Aizveriet noslēgvārstu aukstā ūdens pievadā.
- » Atveriet siltā ūdens krānus visās patēriņa vietās, līdz iekārta iztukšojas.
- » Iztecīniet atlikušo ūdeni no drošības vārsta.

## 14.3 Aizsarganoda kontrole / nomainīšana

- » Pirmo reizi pārbaudiet aizsarganodu pēc viena gada; ja nepieciešams, nomainiet.
- » Pēc tam izlemiet, pēc kādiem starplaikiem ir jāveic nākamās pārbaudes.

## 14.4 Atkaļķošana

- » Izņemiet no tvertnes atslāņojušos kaļķu nogulsņņumus.
- » Ja nepieciešams, atkaļķojiet iekšējo tvertni, izmantojot tirdzniecībā pieejamos atkaļķošanas līdzekļus.
- » Sildķermeni atkaļķojiet tikai pēc demontāžas un neapstrādājiet ar atkaļķošanas līdzekli tvertnes virsmu un aizsarganodu.

## 14.5 Pretkorozijas aizsardzības pretestība

Pārlicinieties, vai apkopes laikā nav sabojāta vai izņemta pretkorozijas aizsardzības pretestība (560 Ω) . Pēc nomainīšanas rūpīgi iemontējiet atpakaļ pretkorozijas aizsardzības pretestību.

EOV

**F**

ELOV

**G**

## 14.6 Tīkla pieslēguma kabeļa nomainīšana



**BĪSTAMI** Strāvas trieciens  
Bojātu vai nepiemērotu tīkla pieslēguma kabeli drīkst nomainīt tikai ar oriģinālo rezerves detaļu, un to drīkst darīt vienīgi ražotāja pilnvarots speciālists.

## 14.7 Regulatora/ierobežotāja mezgla nomainīšana

**H**

EOV

- 1 Regulētājsensors
- 2 Ierobežotājsensors

ELOV

- 1 Ierobežotājsensors
  - 2 Regulētājsensors
- » Ievietojiet regulētājsensoru un ierobežotājsensoru sensora čaulā, līdz tas atduras.

**15 TEHNISKIE DATI**

**15.1 Izmēri un savienojumi**

EOV

**I**

			EOV 30	EOV 50	EOV 80	EOV 100	EOV 120	EOV 150	EOV 200	
a10	Iekārta	Augstums	mm	642	897	871	1025	1178	1410	1715
a30	Iekārta	Biezums	mm	410	410	520	520	520	520	520
a40	Iekārta	Diametrs	mm	405	405	510	510	510	510	510
b01	Caurvads el. vadiem	Skrūšsavienojums		PG 16	PG 16	PG 16	PG 16	PG 16	PG 16	PG 16
c01	Aukstā ūdens pievads	Ārējā vītne		G 1/2 A	G 1/2 A	G 1/2 A	G 1/2 A	G 1/2 A	G 1/2 A	G 1/2 A
		Attālums aizmugurē	mm	85,5	85,5	95	95	95	95	95
c06	Siltā ūdens izvads	Ārējā vītne		G 1/2 A	G 1/2 A	G 1/2 A	G 1/2 A	G 1/2 A	G 1/2 A	G 1/2 A
		Attālums aizmugurē	mm	85,5	85,5	95	95	95	95	95
h46	Temperatūras indikators									
i13	Montāža pie sienas	Augstums	mm	522	582	505	772	809	1047	1350

**ELOV 30-50**

**J**

			ELOV 30	ELOV 50	
a20	Iekārta	Platums	mm	642	897
b02	Caurvads elektriskajiem vadiem I				
b03	Caurvads elektriskajiem vadiem II	Skrūšsavienojums		PG 16	PG 16
c01	Aukstā ūdens pievads	Ārējā vītne		G 1/2 A	G 1/2 A
c06	Siltā ūdens izvads	Ārējā vītne		G 1/2 A	G 1/2 A
i14	Stiprinājums pie sienas I	Attālums	mm	192	192
i15	Stiprinājums pie sienas II	Attālums	mm	522	772

**ELOV 80-200**

**K**

			ELOV 80	ELOV 100	ELOV 120	ELOV 150	ELOV 200	
a20	Iekārta	Platums	mm	871	1025	1178	1410	1715
b02	Caurvads elektriskajiem vadiem I							
b03	Caurvads elektriskajiem vadiem II	Skrūšsavienojums		PG 16	PG 16	PG 16	PG 16	PG 16
c01	Aukstā ūdens pievads	Ārējā vītne		G 1/2 A	G 1/2 A	G 1/2 A	G 1/2 A	G 1/2 A
c06	Siltā ūdens izvads	Ārējā vītne		G 1/2 A	G 1/2 A	G 1/2 A	G 1/2 A	G 1/2 A
i13	Montāža pie sienas	Attālums	mm	520	670	830	1060	1350

## Montāža pie sienas

30 - 50 l

**L**

80 - 200 l

**M**

### 15.2 Elektriskā shēma

**N**

- 1 Pieslēguma spaiļe
- 2 Temperatūras drošības relejs
- 3 Temperatūras regulators
- 4 Darbības indikācijas signāllampīņa
- 5 Sildķermenis
- 6 elektriskā pretestība 560 omi
- 7 Anods
- 8 Tvertne

### 15.3 Sildīšanas diagramma

Uzsildīšanas ilgums ir atkarīgs no tvertnes piepildījuma, no aukstā ūdens temperatūras un no sildīšanas jaudas.

Diagramma aukstā ūdens temperatūrai 15 °C:

**O**

X Temperatūras iestatījums [°C]

Y Sildīšanas laiks [h]

- 1 200 l
- 2 150 l
- 3 120 l
- 4 100 l
- 5 80 l
- 6 50 l
- 7 30 l

### 15.4 Avārijas apstākļi

Avārijas gadījumā temperatūra var sasniegt 95 °C, kad spiediens ir 0,6 MPa.

### 15.5 Enerģijas patēriņš

Izstrādājuma dati atbilst ES ekodizaina regulas norādījumiem par ražojumiem, kas saistīti ar enerģiju (ErP).

		EOV 30	EOV 50	EOV 80	EOV 100	EOV 120	EOV 150	EOV 200
		232103	232104	232105	232106	232107	232108	232109
Ražotājs		Tatramat	Tatramat	Tatramat	Tatramat	Tatramat	Tatramat	Tatramat
Slodzes profils		S	M	M	L	L	L	XL
Energoefektivitātes klase		C	C	C	C	C	C	C
Enerģijas lietderības koeficients	%	34	37	36	38	38	37	38
Strāvas patēriņš gadā	kWh	544	1386	1412	2716	2723	2763	4367
Temperatūras rūpnīcas iestatījums	°C	60	60	60	60	60	60	60
Skaņas jaudas līmenis	dB(A)	15	15	15	15	15	15	15
Ekskluzīvā režīma iespēja zemas noslodzes periodos		-	-	-	-	-	-	-
„Smart” funkcija		-	-	-	-	-	-	-
Strāvas patēriņš dienā	kWh	2,591	6,451	6,603	12,583	12,622	12,861	20,133
Rezervuāra tilpums	l	30	50	80	100	120	150	192
Sajauktā ūdens daudzums, 40 °C	l	42	72	113	131	168	226	351

		ELOV 30	ELOV 50	ELOV 80	ELOV 100	ELOV 120	ELOV 150	ELOV 200
		232719	232720	232721	232722	232723	232724	232725
Ražotājs		Tatramat	Tatramat	Tatramat	Tatramat	Tatramat	Tatramat	Tatramat
Slodzes profils		S	M	M	M	L	L	L
Energoefektivitātes klase		C	C	C	C	C	C	C
Enerģijas lietderības koeficients	%	33	36	37	36	37	38	37,2
Strāvas patēriņš gadā	kWh	568	1428	1404	1427	2758	2715	2750
Temperatūras rūpnīcas iestatījums	°C	60	60	60	60	60	60	60
Skaņas jaudas līmenis	dB(A)	15	15	15	15	15	15	15
Ekstremā režīma iespēja zemas noslodzes periodos		-	-	-	-	-	-	-
„Smart” funkcija		-	-	-	-	-	-	-
Strāvas patēriņš dienā	kWh	2,729	6,697	6,558	6,693	12,828	12,575	12,779
Rezervuāra tilpums	l	30	50	80	100	120	150	192

15.6 Datu tabula

		EOV 30	EOV 50	EOV 80	EOV 100	EOV 120	EOV 150	EOV 200
		232103	232104	232105	232106	232107	232108	232109
<b>Hidrauliskie dati</b>								
Nominālais tilpums	l	30	50	80	100	120	150	192
Sajauktā ūdens daudzums 40 °C (15 °C/65 °C)	l	52	99	142	186	224	288	351
<b>Elektriskie raksturlielumi</b>								
Pieslēguma jauda ~ 230 V	kW	2	2	2	2	2	2	2
Nominālais spriegums	V	220-240	220-240	220-240	220-240	220-240	220-240	220-240
Fāzes		1/N/PE	1/N/PE	1/N/PE	1/N/PE	1/N/PE	1/N/PE	1/N/PE
Frekvence	Hz	50/60	50/60	50/60	50/60	50/60	50/60	50/60
Darbības režīms vienā ciklā		X	X	X	X	X	X	X
Sildīšanas laiks 2,0 kW (15 °C/60 °C)	h	0,80	1,33	2,13	2,66	3,20	4,00	5,34
<b>Lietošanas ierobežojumi</b>								
Temperatūras iestatījumu robežas	°C	30-80	30-75	30-75	30-75	30-75	30-75	30-75
Maks. pieļaujamais spiediens	MPa	0,6	0,6	0,6	0,6	0,6	0,6	0,6
Pārbaudes spiediens	MPa	0,2	0,2	0,2	0,2	0,2	0,2	0,2
Maks. pieļaujamā temperatūra	°C	95	95	95	95	95	95	95
Maks. caurplūde	l/min.	23,5	23,5	23,5	23,5	23,5	23,5	23,5
Dzeramā ūdens vadītspēja min./maks.	µS/cm	100-1500	100-1500	100-1500	100-1500	100-1500	100-1500	100-1500
<b>Enerģijas patēriņš</b>								
Strāvas patēriņš gatavības režīmā/24 h pie 65 °C	kWh	0,53	0,73	0,79	0,98	1,15	1,33	1,61
Energoefektivitātes klase		C	C	C	C	C	C	C
<b>Versijas</b>								
Slēgtais modelis		X	X	X	X	X	X	X
Aizsardzības pakāpe (IP)		IP25	IP25	IP25	IP25	IP25	IP25	IP25
Tīkla pieslēguma kabelis		X	X	X	X	X	X	X
Tīkla pieslēguma kabeļa garums apm.	mm	1000	1000	1000	1000	1000	1000	1000
Pretsasalšanas pozīcija	°C	7	7	7	7	7	7	7
Krāsa		balta	balta	balta	balta	balta	balta	balta
<b>Izmēri</b>								
Augstums	mm	642	897	871	1025	1178	1410	1715
Dzīļums	mm	410	410	520	520	520	520	520
Diametrs	mm	405	405	510	510	510	510	510
<b>Svars</b>								
Svars, pilna iekārta	kg	46,4	71,4	108,2	133,6	159,1	196,2	248,3
Svars, tukša iekārta	kg	16,4	21,4	28,2	33,6	39,1	46,2	56,3



		ELOV 30	ELOV 50	ELOV 80	ELOV 100	ELOV 120	ELOV 150	ELOV 200
		232719	232720	232721	232722	232723	232724	232725
<b>Hidrauliskie dati</b>								
Nominālais tilpums	l	30	50	80	100	120	150	192
Samaisītā ūdens daudzums 40 °C (15 °C/ 65 °C)	l	53,72	86,27	122,76	152,67	180,92	219,90	259,51
<b>Elektriskie raksturlielumi</b>								
Pieslēguma jauda ~ 230 V	kW	2	2	2	2	2	2	2
Nominālais spriegums	V	220- 240	220- 240	220- 240	220- 240	220- 240	220- 240	220- 240
Fāzes		1/N/PE	1/N/PE	1/N/PE	1/N/PE	1/N/PE	1/N/PE	1/N/PE
Frekvence	Hz	50/60	50/60	50/60	50/60	50/60	50/60	50/60
Darbības režīms vienā ciklā		X	X	X	X	X	X	X
Sildīšanas laiks 2,0 kW (15°C/60°C)	h	1,0	1,33	2,25	2,83	3,2	4,25	5,34
<b>Lietošanas ierobežojumi</b>								
Temperatūras iestatījumu robežas	°C	30-80	30-80	30-80	30-80	30-80	30-80	30-80
Maks. pieļaujamais spiediens	MPa	0,6	0,6	0,6	0,6	0,6	0,6	0,6
Pārbaudes spiediens	MPa	0,2	0,2	0,2	0,2	0,2	0,2	0,2
Maks. pieļaujamā temperatūra	°C	95	95	95	95	95	95	95
Maks. caurplūde	l/min.	23,5	23,5	23,5	23,5	23,5	23,5	23,5
Dzeramā ūdens vadītspēja min./maks.	µS/cm	100- 1500	100- 1500	100- 1500	100- 1500	100- 1500	100- 1500	100- 1500
<b>Enerģijas patēriņš</b>								
Strāvas patēriņš gatavības režīmā/24 h pie 65 °C	kWh	0,78	1,09	1,04	1,20	1,41	1,61	1,97
Energoefektivitātes klase		C	C	C	C	C	C	C
<b>Versijas</b>								
Slēgtais modelis		X	X	X	X	X	X	X
Aizsardzības pakāpe (IP)		IP25	IP25	IP25	IP25	IP25	IP25	IP25
Tīkla pieslēguma kabelis		X	X	X	X	X	X	X
Tīkla pieslēguma kabeļa garums apm.	mm	1000	1000	1000	1000	1000	1000	1000
Pretsasalšanas pozīcija	°C	7	7	7	7	7	7	7
Krāsa		balta	balta	balta	balta	balta	balta	balta
<b>Izmēri</b>								
Platums	mm	642	897	871	1025	1178	1410	1715
Augstums	mm	412	412	517	517	517	517	517
Dzīļums	mm	419	419	545	545	545	545	545
<b>Svars</b>								
Svars, pilna iekārta	kg	48,4	73,4	111,1	135,1	161,1	198,4	250,8
Svars, tukša iekārta	kg	18,4	23,4	31,1	35,1	41,1	48,4	58,8

Ja tiek ievērotas šajā rokasgrāmatā ietvertās norādes, kā arī montāža, lietošana un apkope tiek veikta pareizi, mēs garantējam, ka mūsu izstrādājums visā garantijas perioda laikā atbildīs tehniskajā specifikācijā norādītajām īpašībām. Ja tomēr garantijas termiņa laikā tiek konstatēts kāds defekts, ko nav izraisījis lietotājs vai nepārvarama vara (piemēram, dabas katastrofa), tad mēs saremontēsim šo izstrādājumu bez maksas. Uz līguma nomaiņu un laušanu attiecas atbilstošās Civillikuma prasības.

Ražotājs neuzņemas nekādu atbildību par kaitējumu, ko izraisījis nepareiza iekārtas instalēšana, pievienošana, apkalpošana un apkope.

### Garantijas spēkā esamība

Izstrādājuma garantijas laiks sākas dienā, kad tas pārdots galaklientam (vai attiecīgi – pirmreizējās ekspluatācijas uzsākšanas dienā), un tā ilgums ir:

- 24 mēneši

Ja tiek veikts garantijas remonts, garantijas laiku pagarina par remontam vajadzīgā perioda ilgumu.

### Garantijas spēkā esamības priekšnosacījumi

- Pareizi aizpildīta garantijas karte, kurā ietverts iegādes datums un tirdzniecības uzņēmuma pārstāvja paraksts un zīmogs, vai, respektīvi, instalēšanas datums, specializētā uzņēmuma pārstāvja paraksts un zīmogs, kas apliecina iekārtas ekspluatācijas sākšanu (par papildu izmaksām ir atbildīgs klients).
- Rēķins, pavadzīme vai cits iegādes dokuments.



**Ražotājs nesniedz nekādu garantu saistībā ar problēmām, ko izraisījis ūdens cietība un slihta ūdens kvalitāte.**

**Kaļķu nogulsneņu iztīrīšana garantijā neietilpst.**

### Reklamācijas procedūra

Ja iekārtas darbībā parādās traucējumi, sazinieties ar kādu no norādītajiem klientu apkalpošanas centriem un informējiet to par pamanītajām traucējumu pazīmēm. Pie tam jums ir jānorāda arī garantijas kartē ietvertie dati: iekārtas tips, sērijas numurs un iegādes datums.



**Traucējumu gadījumā lūdzam iekārtu nedemontēt!**

**Lai būtu iespējams izvērtēt iespējamus trūkumus iekārtas darbībā, ir būtiski, lai servisa tehniķis varētu strādāt ar iekārtu tādos pašos apstākļos, kādos iekārta ir tikusi uzstādīta un nodota ekspluatācijā.**

Servisa tehniķis novērsīs traucējumus vai veiks turpmākus pasākumus, lai jūsu reklamācija tiktu izskatīta. Pēc garantijas remonta servisa tehniķis garantijas kartē ieraksta datumu, parakstās un apzīmogo to.

### Garantijas tiesības tiek zaudētas šādos gadījumos:

- nav garantijas kartes;
- trūkums, kuru izraisījis acīmredzami nepareiza iekārtas samontēšana un pievienošana;
- iekārta lietota, pārkāpjot šajā instrukcijā sniegtos norādījumus;
- remontu ir veikusis firma, kas nav saņēmusi pilnvarojumu labot mūsu izstrādājumus;
- iekārta ir neprofesionāli veikti pārveidojumi vai veiktas izmaiņas tās konstrukcijā;
- nav tipa plāksnītes, vai tā ir bojāta.



**Mēs neuzņemamies garantiju par iekārtas bojājumiem, ko izraisījis dabīga nolietojums, kaļķu nogulsneņu veidošanās un ķīmiska vai elektroķīmiska ietekme.**

Mēs paturam tiesības mainīt iekārtas veiktspēju tādos aspektos, kas neietekmē tās funkcionālos un ekspluatācijas parametrus.



**Nolietoto ierīču utilizācija**

**Ar blakus attēloto simbolu apzīmētas iekārtas nav piemērotas nodošanai sadzīves atkritumos; tās tiek savāktas un utilizētas atsevišķi. Uz utilizāciju attiecas spēkā esošie likumi un noteikumi.**



## Kontakt

### Adresa

---

#### TATRAMAT - ohrievače vody s.r.o.

Hlavná 1  
058 01 Poprad  
Slovakia

### Predaj Slovensko

---

Tel. 052 7127-151  
Fax 052 7127-148  
sales@tatramat.sk

### Servis

---

Tel. 052 7127-153  
Fax 052 7127-190  
servis@tatramat.sk  
www.tatramat.sk

### Zastúpenie v Európe

---

#### Česká Republika

STIEBEL ELTRON spol. s r.o.  
K Hájům 946  
155 00 Praha 5 - Stodůlky  
Tel. 251116-180  
Fax 251116-153  
info@tatramat.cz  
www.tatramat.cz

#### Nemecko

STIEBEL ELTRON GmbH & Co. KG  
Dr.-Stiebel-Straße 33  
37603 Holzminden  
Tel. 05531 702-0  
Fax 05531 702-480  
info@stiebel-eltron.de  
www.stiebel-eltron.de

#### Polsko

STIEBEL ELTRON Polska Sp. z O.O.  
ul. Działkowa 2  
02-234 Warszawa  
Tel. 022 60920-30  
Fax 022 60920-29  
biuro@stiebel-eltron.pl  
www.stiebel-eltron.pl

#### Rusko

STIEBEL ELTRON LLC RUSSIA  
Urzhumskaya street 4, building 2  
129343 Moscow  
Tel. 0495 7753889  
Fax 0495 7753887  
info@stiebel-eltron.ru  
www.stiebel-eltron.ru

