

HAAS  
+  
SOHN

# Matera

---

**Technická dokumentácia**  
Krbové kachle

**SK**

0435215101401-

# Úvod

## Srdečne ďakujeme za kúpu nášho výrobku!

Popis pece vás podrobne oboznámi s konštrukciou, technickou špecifikáciou a obsluhou ohrievača. Odporúčame oboznámiť sa pozorne s týmito údajmi. Vyvarujete sa tak prípadných chýb pri vlastnej montáži a obsluhu.

**Podrobné** podmienky inštalácie a obsluhy nájdete vo Všeobecnom návode na obsluhu (súčasť dodávky).

## Poznámky v texte

SK



Najdôležitejšie sú poznámky označené ako **VAROVANIE**. Poznámky s nadpisom **VAROVANIE** vás upozorňujú na **vážne nebezpečenstvo poškodenia pece či poranenia**.



Poznámka s nadpisom **Upozornenie** vás upozorňuje na možné poškodenie vašej pece.



Poznámka s nadpisom **Dôležité** vás upozorňuje na informácie dôležité pre prevádzku vašej pece.



Poznámka ako taká vás upozorňuje úplne všeobecne na informácie dôležité pre prevádzku vašej pece.

# Obsah

<b>1. Technické údaje</b> .....	1
1.1. Vhodné palivá, množstvo pre priloženie.....	1
<b>2. Technický popis</b> .....	2
<b>3. Zoznam náhradných dielov</b> .....	3
3.1. Celkový rozstrel modelu .....	3
3.2. Detail A1 .....	5
<b>4. Easy control</b> .....	7
<b>5. Návod na čistenie nástavce</b> .....	8



# 1. Technické údaje

	Drevené polená	
Dosiahnutý tepelný výkon (100%)	7,9 kW	
Menovitý tepelný výkon	7,9 kW	
Energetická účinnosť	77,8 %	
Priemerná koncentrácia CO pri 13% O <sub>2</sub>	1061 mg/Nm <sup>3</sup>	734 mg/MJ
Priemerná koncentrácia prachu pri 13% O <sub>2</sub>	33 mg/Nm <sup>3</sup>	23 mg/MJ
Priemerná koncentrácia NOx pri 13% O <sub>2</sub>	101 mg/Nm <sup>3</sup>	70 mg/MJ
Priemerná koncentrácia OGC pri 13% O <sub>2</sub>	88 mg/Nm <sup>3</sup>	61 mg/MJ
Hmotnostný prietok suchých spalín	8,6 g/s	
Priem. teplota spalín za hrdl. dymovodu	292 °C	
Minimálny ťah komína v hrdle dymovodu	11 Pa	

## 1.1. Vhodné palivá, množstvo pre priloženie

Palivo	Max. dávka paliva pre priloženie
Drevené polená:	1 – 2 polená (max. 2,4 kg)
Dĺžka dreva:	Max. 50 cm
Ekobrikety (DIN51731):	—
Uhoľné brikety:	—

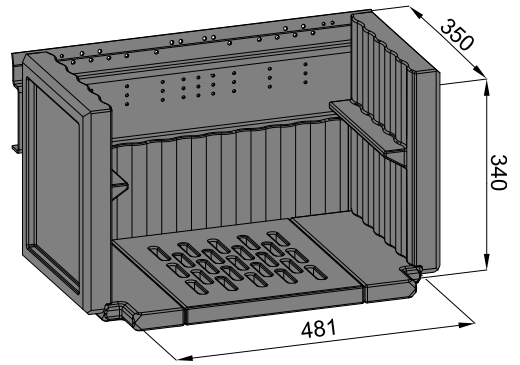
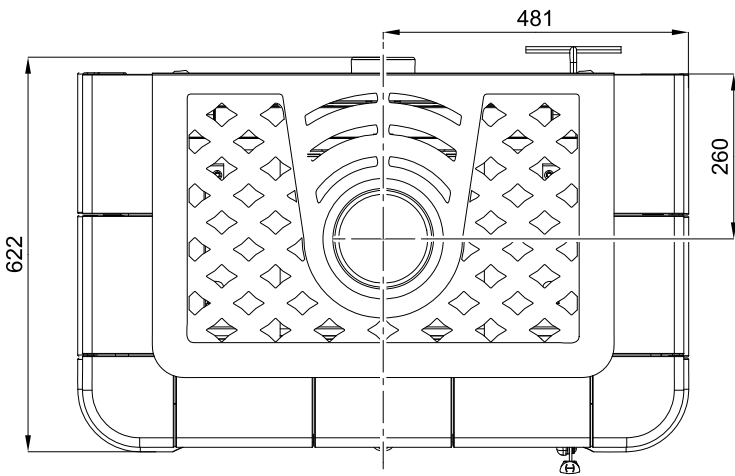
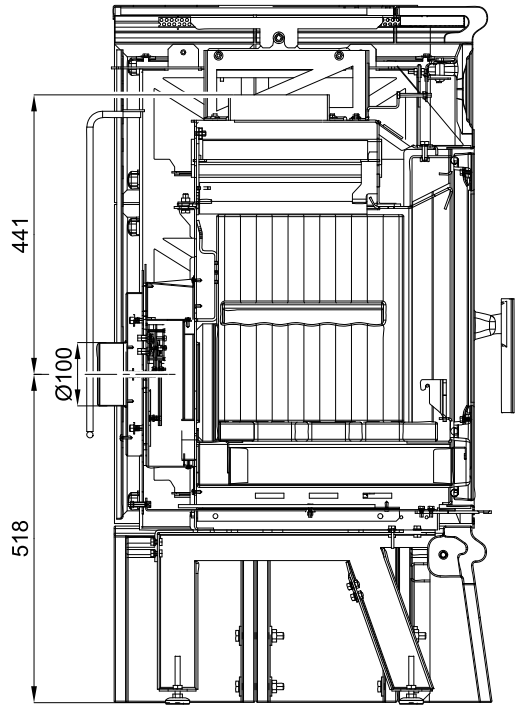
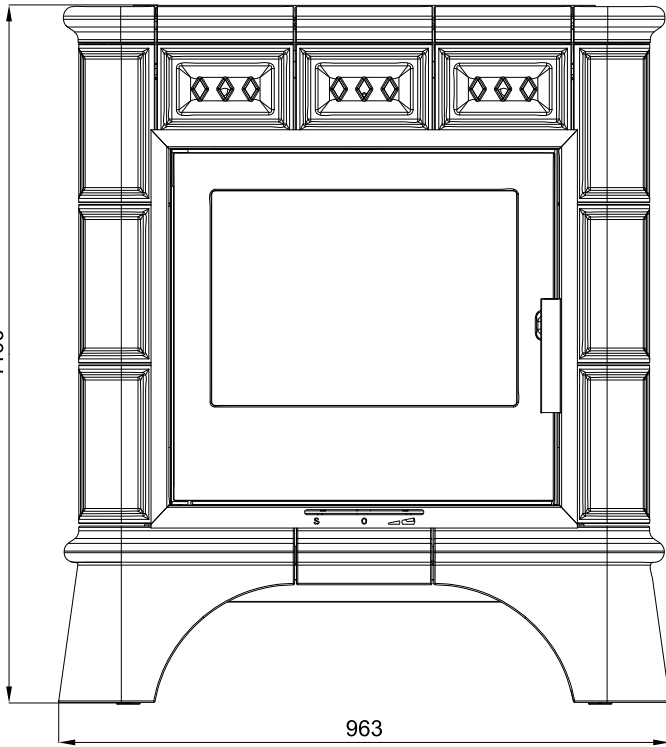


### Poznámka

Pri kúrení používajte len drevené polená, ktoré boli skladované dva roky a majú zvyškovú vlhkosť max. 17 %.

# 2. Technický popis

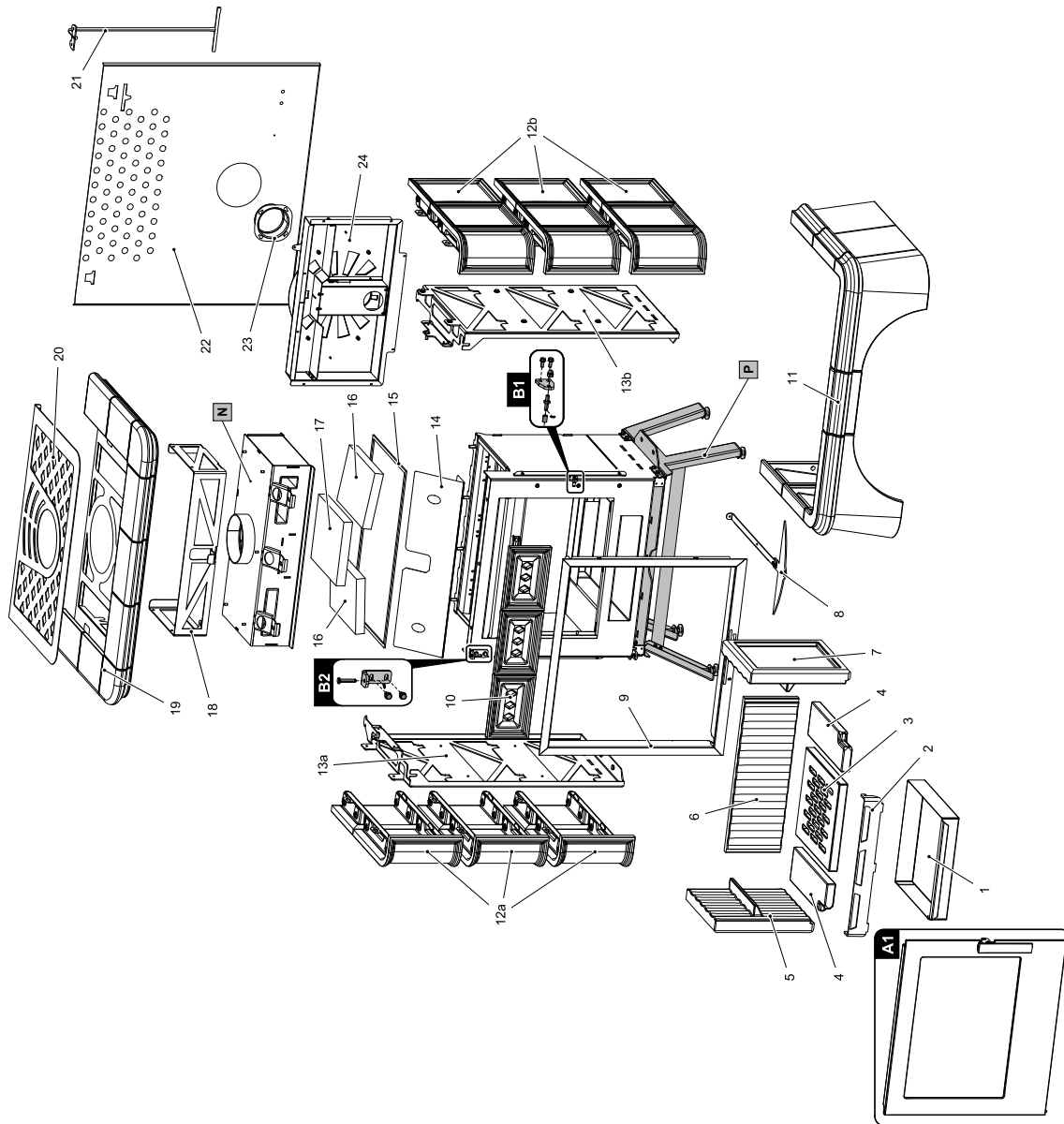
Technický popis



SK

# 3. Zoznam náhradných dielov

## 3.1. Celkový rozstrel modelu

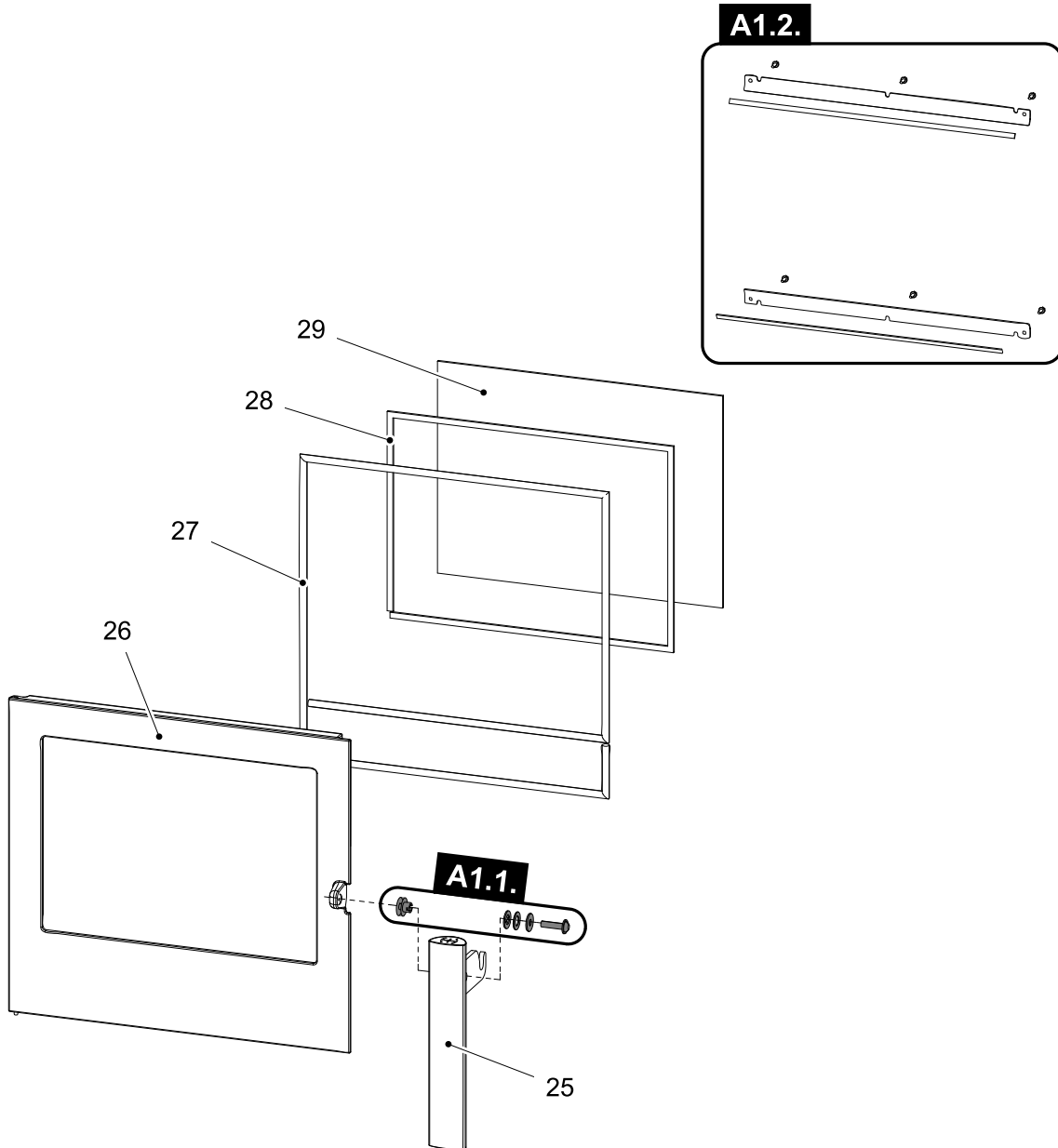


Celkový rozstrel modelu			
Pozícia	Názov	Množstvo	Číslo tovaru
A1	Dvierka kúreniska liatinové (komplet)/čierna	1 ks	0619018155300
B1	Čap zatvárania (komplet)	1 ks	0619018165007
B2	Záves dvierok kúreniska (komplet)	1 ks	0619018155005
1	Popolník	1 ks	0432317005600
2	Zábrana/čierna	1 ks	0419018155006
3	Žiarovobetónový rošt	1 ks	0619018155552
4	Žiaruvzdorná výmurovka – spodná (30x114x345)	2 ks	0619018155554
5	Žiaruvzdorná výmurovka – ľavá (85x295x342)	1 ks	0619018155551
6	Žiaruvzdorná výmurovka – zadná (35x185x530)	1 ks	0619018155553
7	Žiaruvzdorná výmurovka – pravá (85x295x342)	1 ks	0619018155511
8	Tiahlo regulátora/čierna	1 ks	0435215005011
9	Rám/čierna	1 ks	0435215005420
10	Kachle predné/medovník	1 ks	0435215005120
10	Kachle predné/slonová kosť	1 ks	0435215015120
11	Kachľový sokel/medovník	1 ks	0435215005150
11	Kachľový sokel/slonová kosť	1 ks	0435215015150
12a	Kryt bočný — ľavý/medovník	3 ks	0435215005113
12a	Kryt bočný — ľavý/slonová kosť	3 ks	0435215015113
12b	Kryt bočný — pravý/medovník	3 ks	0435215005133
12b	Kryt bočný — pravý/slonová kosť	3 ks	0435215015133
13a	Držiak boku — ľavý/čierna	1 ks	0435215005110
13b	Držiak boku — pravý/čierna	1 ks	0435215005130
14	Tienenie	1 ks	0435215005426
15	Tesniaca šnúra 10x4 mm	1850 mm	0040210040005
16	Clona	2 ks	0619018155149
17	Clona	1 ks	0619018155148
18	Držiak/čierna	1 ks	0435215005425
18	Horná rímša/medovník	1 ks	0435215005140
19	Horná rímša/slonová kosť	1 ks	0435215015140
20	Vrchné veko/čierna	1 ks	0435215005160
21	Ťahadlo čistenia/čierna	1 ks	0619018157167
22	Zadný kryt/čierna	1 ks	0435215005423
23	Externý prívod vzduchu (Ø100)	1 ks	0088500050008



<b>24</b>	Modul vzduchu	1 ks	0619068156500
<b>P</b>	Podstavec/čierna	1 ks	0435215005500
<b>N</b>	Nástavec/čierna	1 ks	0619018155150

### 3.2. Detail A1



Detail A1			
Pozícia	Názov	Množstvo	Číslo tovaru
<b>A1.1. + 25</b>	Pákový uzáver dvierok kúreniska (komplet) + spojovací materiál kľučky – set	1 ks	0420114017301
<b>A1.2.</b>	Držiak skla – set/čierna	1 ks	0619018155303
<b>26</b>	Dvierka kúreniska liatinové/čierna	1 ks	0619018155301

<b>27</b>	Tesniaca šnúra dverí 12 mm	2600 mm	0041012120005
<b>28</b>	Tesniaca šnúra skla 10x4 mm	1700 mm	0040210040005
<b>29</b>	Žiaruvzdorné sklo (4x370x501)	1 ks	0619018155302

# 4. Easy control

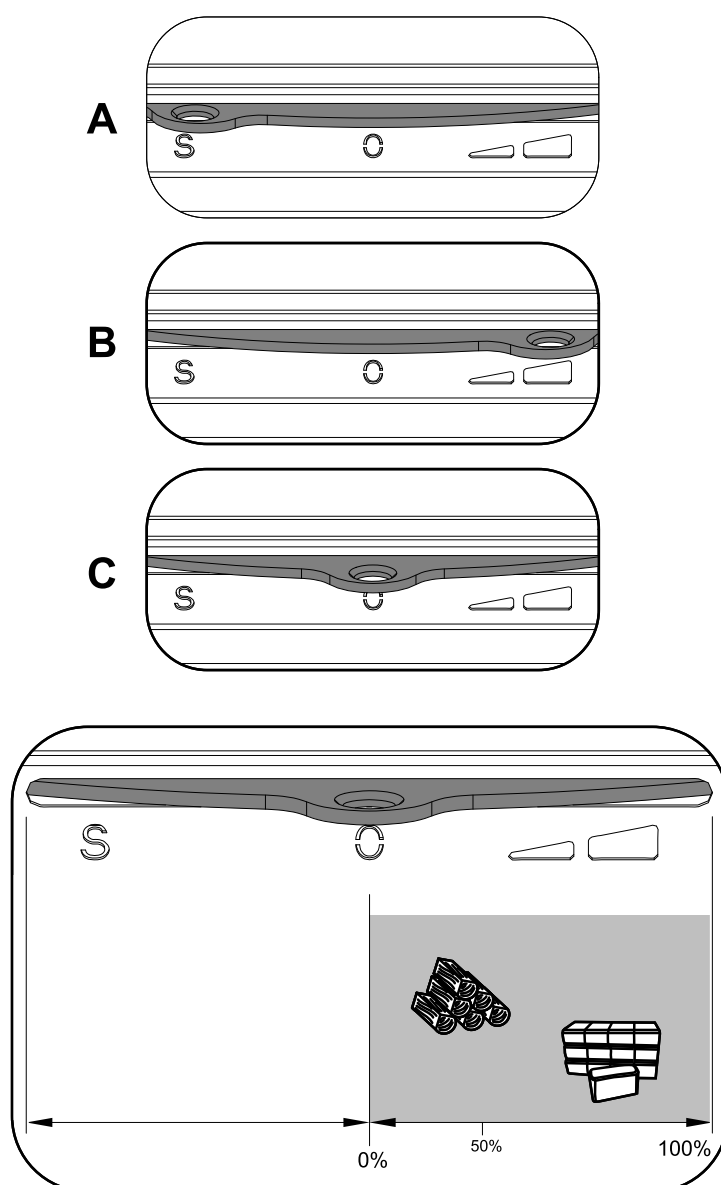
Ovládanie všetkých troch prívodov vzduchu (primárneho, sekundárneho, terciárneho) iba pomocou jedného regulátora.

1. Regulátor je v pozícii určenej na rozkúrenie (obr. A). Sú otvorené všetky tri prívody vzduchu (primárny, sekundárny, terciárny).
2. Nastavenie regulátora Easy control v režime kúrenia (obr. B).
3. Regulátor je v pozícii určenej na uzatvorenie prívodov vzduchu (obr. C). Žiadny prívod nie je otvorený (primárny, sekundárny, terciárny). Táto pozícia sa používa iba v prípade, keď sú kachle mimo prevádzky, po ukončení procesu kúrenia.



## VÝSTRAHA

Počas procesu kúrenia nesmie dôjsť k uzatvoreniu prívodov vzduchu (obr. C)! V krajnom prípade môže dôjsť i k explózií v kachliach a následnému roztriešaniu skla, rozmetaniu uhlíkov po miestnosti a k vzniku požiaru.



# 5. Návod na čistenie nástavce

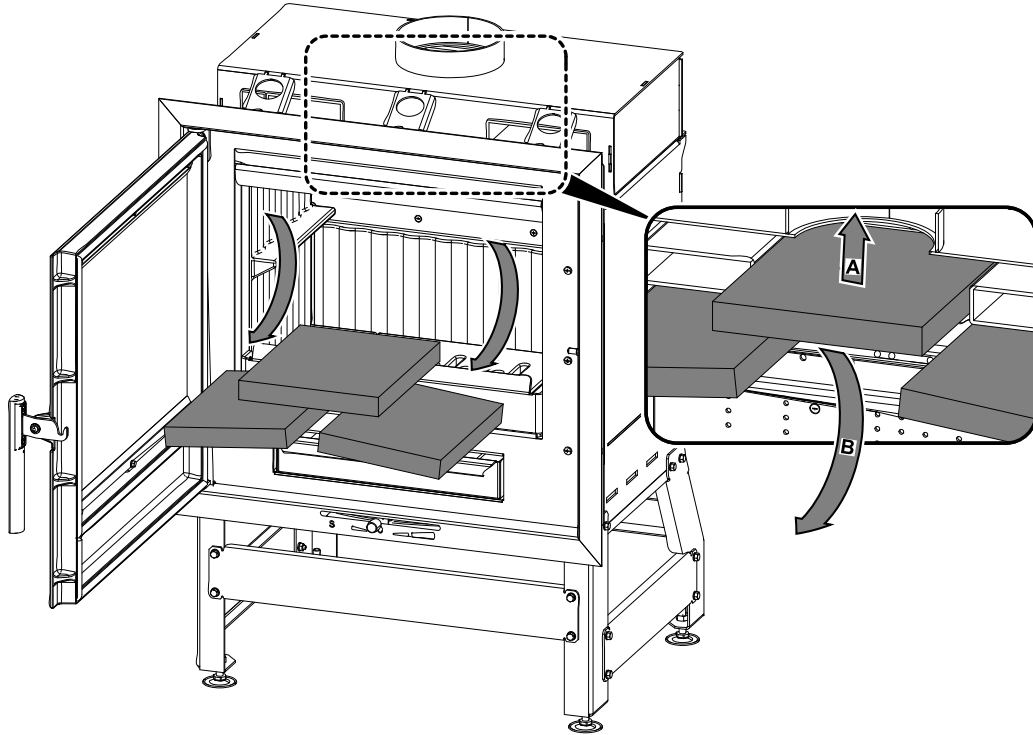


## DÔLEŽITÉ

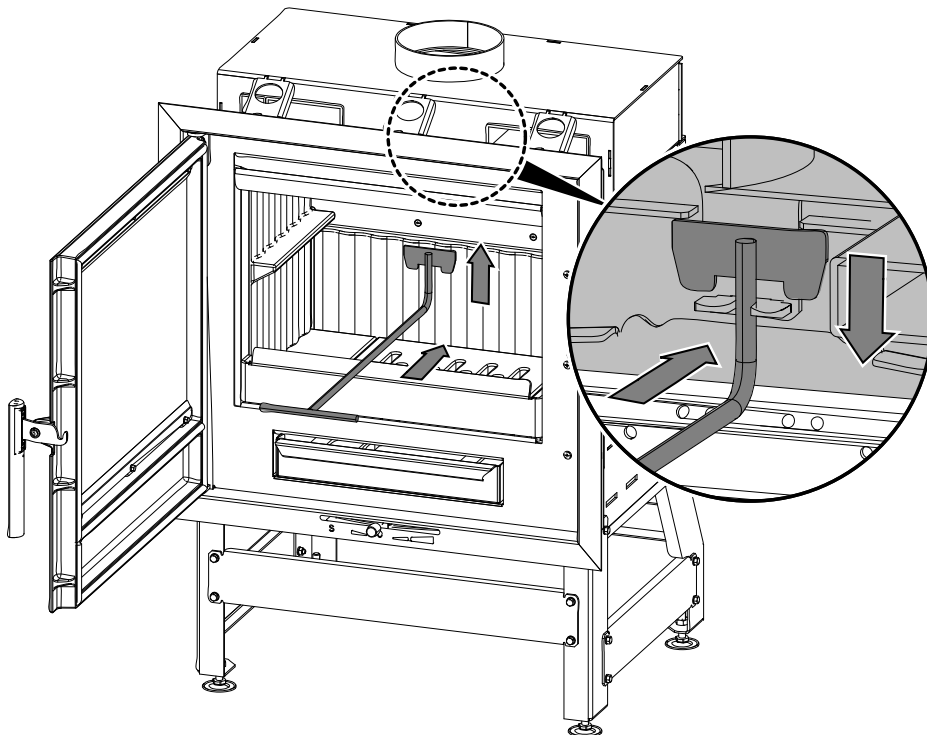
Čistenie stieracie lišty sa odporúča robiť aspoň 1x za rok (napr. pred vykurovacou sezónou) alebo častejšie, v závislosti od intenzity kúrenia.

Návod na čistenie nástavce

1

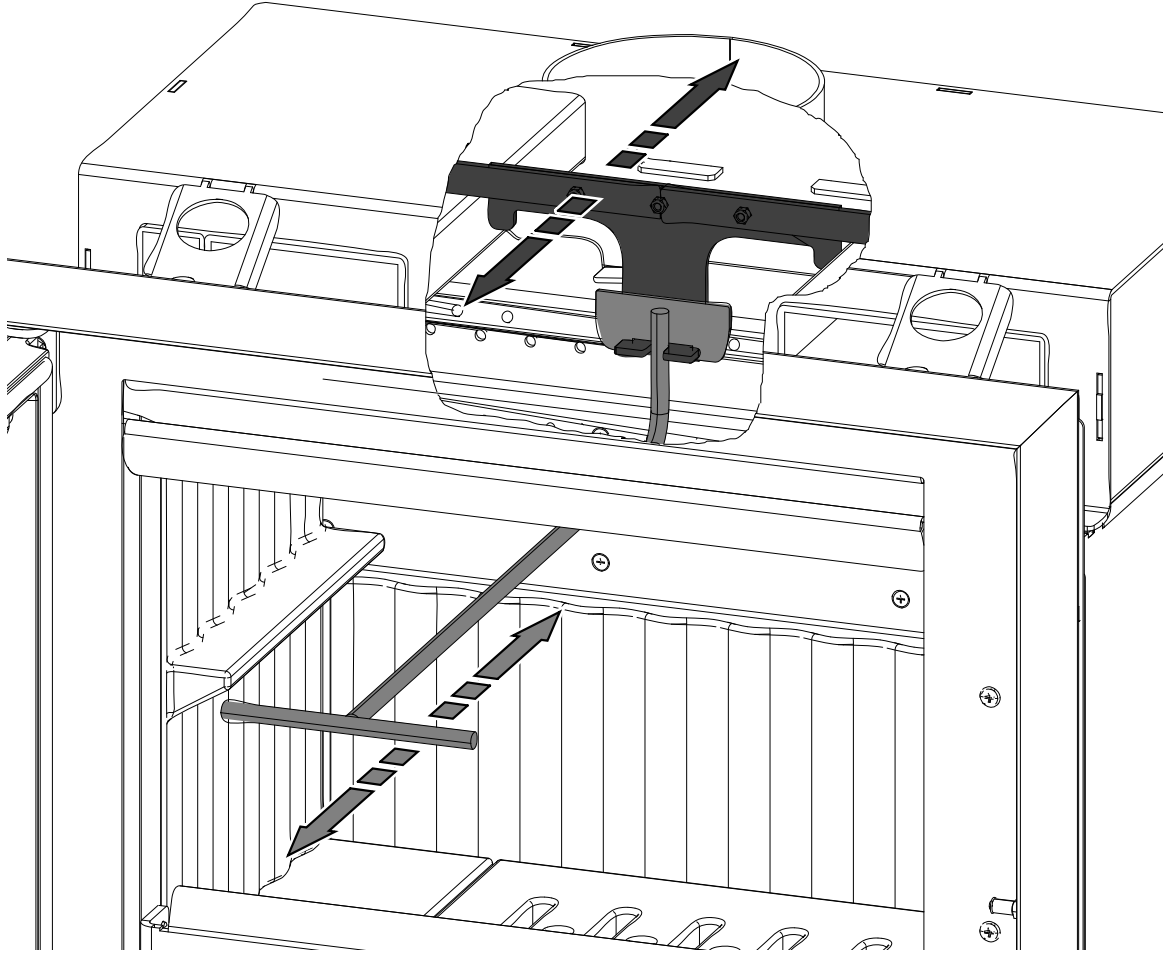


2



SK

3



Návod na čistenie nástavce

SK



