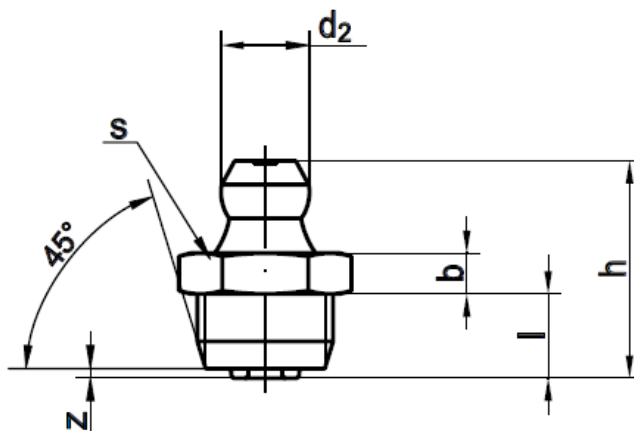


MAZNICA GUĽOVÁ PRIAMA (180°) S METRICKÝM ALEBO TRÚBKOVÝM ZÁVITOM

DIN: 71412A

STN: -

ISO: -



Rozmer	h_{max}	l	d_2	b	s	z_{max}
M 6x1	16	5,5	6,5	3	7	0,7
M 6x1	16	5,5	6,5	3	9	0,7
M 8x1	16	5,5	6,5	3	9	0,7
AR 118	16	5,5	6,5	3	11	0,7
M 10x1	16	5,5	6,5	3	11	0,7
AR 114	16	5,5	6,5	3	14	0,7