

HAAS  
+  
SOHN

# Madeira

**Technická dokumentácia**  
Krbové kachle

**SK**

0429617501401a

# Úvod

## Srdečne ďakujeme za kúpu nášho výrobku!

Popis pece vás podrobne oboznámi s konštrukciou, technickou špecifikáciou a obsluhou ohrievača. Odporúčame oboznámiť sa pozorne s týmito údajmi. Vyvarujete sa tak prípadných chýb pri vlastnej montáži a obsluhu.

**Podrobné** podmienky inštalácie a obsluhy nájdete vo Všeobecnom návode na obsluhu (súčasť dodávky).

## Poznámky v texte

SK



Najdôležitejšie sú poznámky s nadpisom **VAROVANIE**. Poznámky s nadpisom **VAROVANIE** vás upozorňujú na **vážne nebezpečenstvo poškodenia pece či poranenia**.



Poznámka s nadpisom **Upozornenie** vás upozorňuje na možné poškodenie vašej pece.



Poznámka s nadpisom **Dôležité** vás upozorňuje na informácie dôležité pre prevádzku vašej pece.



Poznámka ako taká vás upozorňuje úplne všeobecne na informácie dôležité pre prevádzku vašej pece.

# Obsah

<b>1. Technická špecifikácia</b> .....	1
<b>2. Technický popis</b> .....	2
2.1. Rozmerová schéma kúreniska .....	3
<b>3. Rozmerová schéma</b> .....	4
3.1. Kolená odťahu spalín .....	4
<b>4. Easy control</b> .....	5
<b>5. Záměna dymového hrdla</b> .....	6
<b>6. Súčasti dodávky</b> .....	7



# 1. Technická špecifikácia

## Vhodné palivo:

Ohľadom používania vhodného paliva si pozrite kapitolu **2.2 Palivo** vo Všeobecnom návode na obsluhu.

## Správna prevádzka:

Ohľadom správneho a bezpečného zaobchádzania s krbovou pecou si pozrite kapitoly: **2. Popis spaľovacieho procesu** a **5. Návod na obsluhu** vo Všeobecnom návode na obsluhu.

## Pokyny na ovládanie režimu spaľovania

Palivo	Výkon pece	Množstvo paliva	Primárny vzduch	Sekundárny vzduch	Terciárny vzduch
Drevené polená	100 %	1,6 kg/h	otvorený 50%	otvorený 50%	otvorený 50%
Drevené polená	33%	0,5 kg/h	otvorený 20%	otvorený 20%	otvorený 20%

## Technické údaje

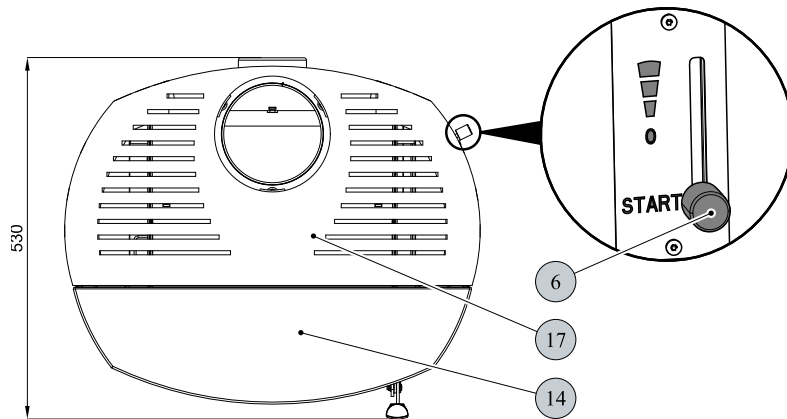
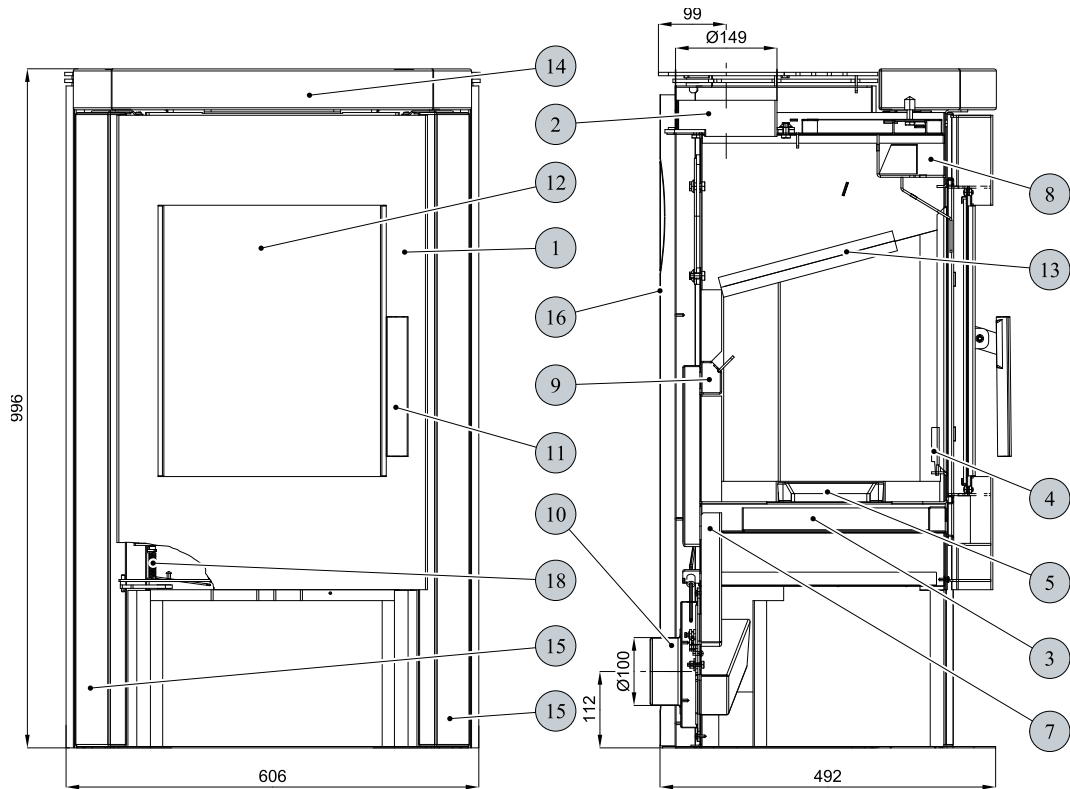
	Drevené polená
Dosiahnutý tepelný výkon (100 %)	6,4 kW
Menovitý tepelný výkon	6 kW
Znížený tepelný výkon (33 %)	2,1 kW
Maximálna dávka paliva na priloženie	1,6 kg/hod.
Priem. teplota spalín za hrdl. dymovodu	300 °C
Hmotnostný prietok suchých spalín	5,4 g/s
Energetická účinnosť	81,5 %
Priemerná koncentrácia CO <sub>2</sub>	9,1 %
Koncentrácia CO v spalínach pri 13 % O <sub>2</sub>	875 mg/Nm <sup>3</sup>
Prach pri 13% O <sub>2</sub>	14 mg/Nm <sup>3</sup>
Množstvo spaľovacieho vzduchu pri menovitom výkone	—
Skúšané podľa EN 13240	

## Technické informácie

Výška	996 mm
Šírka	606 mm
Hĺbka	492 mm
Hmotnosť — Speckstein antik/Woodstone	137/130 kg
Priemer dymovodu:	150 mm
Minimálny ťah komína v hrdle dymovodu	12 Pa
Vykurovacia schopnosť (stredné tepelné straty) pri 6,4 kW	cca 115 m <sup>3</sup>
Regulovateľný výkon	2,1 – 6,4 kW

# 2. Technický popis

Technický popis

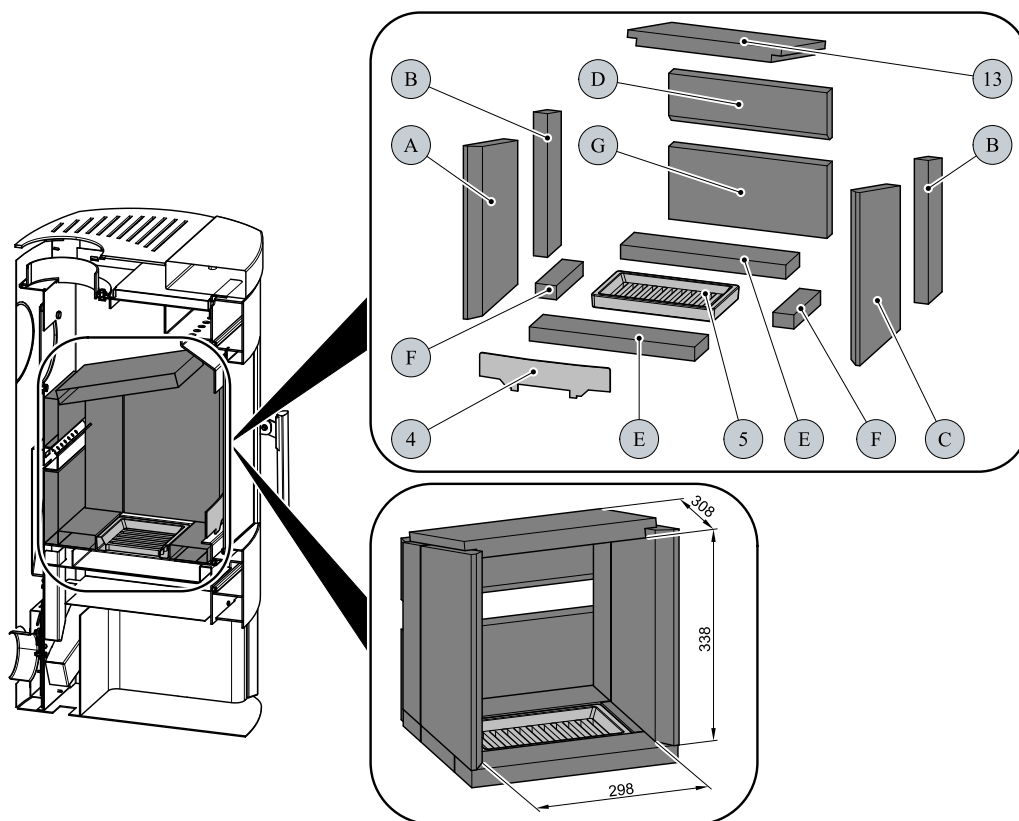


SK

Pozícia	Názov	Číslo tovaru
1	Dvierka kúreniska/čierna	0429617005300
2	Hrdlo dymovodu/čierna	0434215005049
3	Popolník	0429415005030
4	Zábrana/čierna	0429415005036
5	Rošt/čierna	0429415005005
6	Easycontrol — držadlo regulátora	0429415006625
7	Prívod primárneho vzduchu	—
8	Prívod sekundárneho vzduchu	—
9	Výstup terciárneho vzduchu	—
10	Externý prívod vzduchu (Ø100)	0088500050008
11	Pákový uzáver dvierok kúreniska	0429415005318
12	Žiaruvzdorné sklo (333x417)	0429617005301

13	Clona voľná (30x264x330)	0429415005703
14	Obklad horný/Speckstein antik	0429617026102
14	Obklad horný/Woodstone	0429617006102
15	Obklad bočný/Speckstein antik	0429617026101
15	Obklad bočný/Woodstone	0429617006101
16	Kryt zadný	0429617005046
17	Veko/čierna	0429617005800
18	Pružina dvierok	0088400200005
—	Tesniaca šnúra dverí 14 mm (2150 mm)	0040014140005
—	Tesniaca šnúra skla 14 mm (940 mm)	0040014140005
—	Tesniaca šnúra skla 8x2 mm (650 mm)	0040208020006
—	Tesniaca šnúra držiakov skla 8x2 mm (660 mm)	0040208020006

## 2.1. Rozmerová schéma kúreniska



Pozícia	Názov	Číslo tovaru
4	Zábrana/čierna	0429415005036
5	Rošt/čierna	0429415005005
13	Clona voľná (30x264x330)	0429415005703
A	Tehla 30x235x370	0429415005501
B	Tehla 30x80x307	0429415005502
C	Tehla 30x235x370	0429415005503
D	Tehla 30x105x340	0429415005504
E	Tehla 30x80x355	0429415005505
F	Tehla 30x45x155	0429415005506
G	Tehla 30x153x340	0429415005507

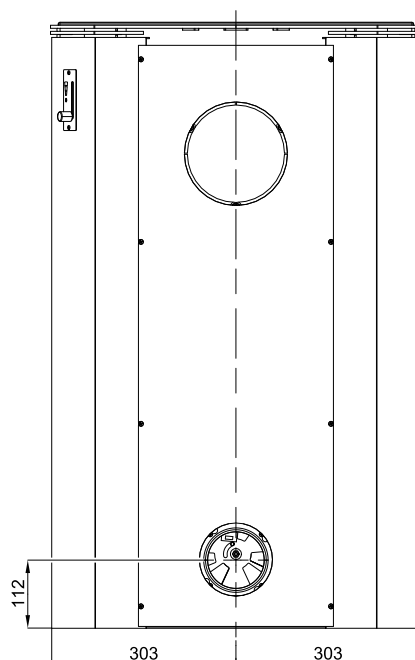
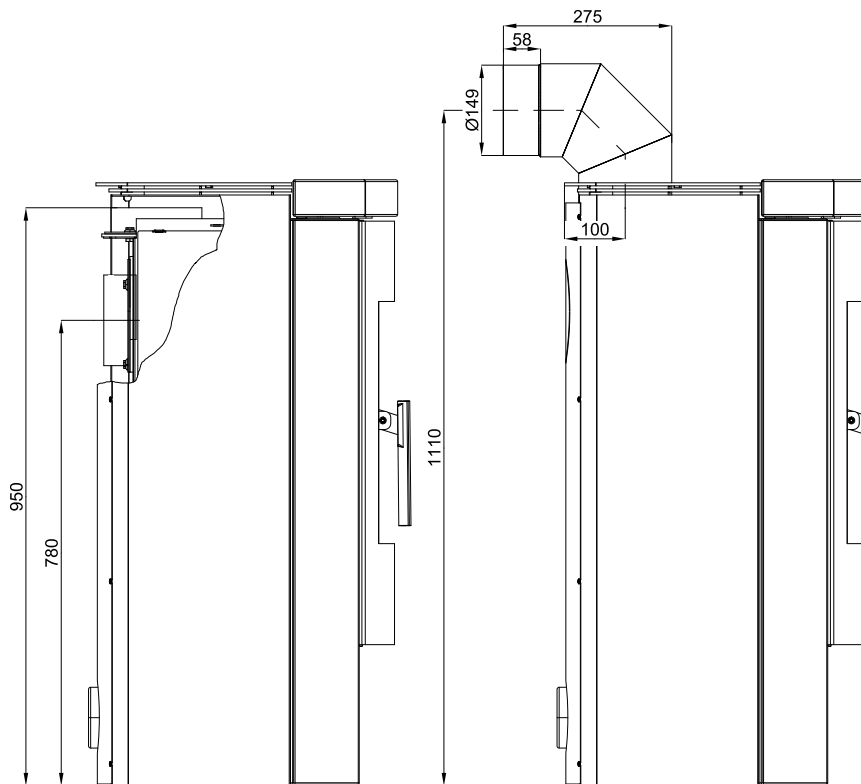
# 3. Rozmerová schéma

## 3.1. Koleno odťahu spalín



Poznámka

Koleno odťahu spalín je dodávané ako zvláštne príslušenstvo



Rozmerová schéma

SK



# 4. Easy control

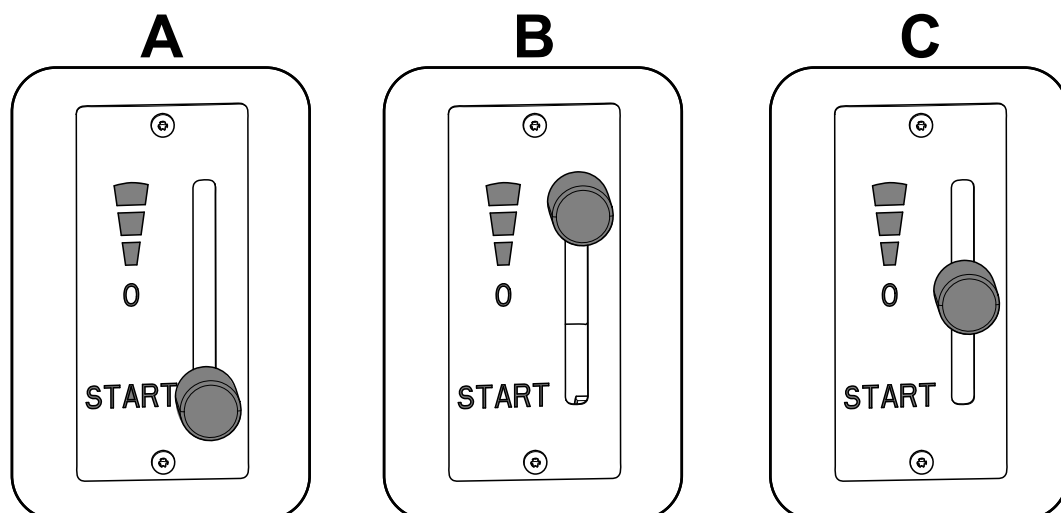
Ovládanie všetkých troch prívodov vzduchu – primárneho, sekundárneho, terciárneho – iba pomocou jedného regulátora.

1. Regulátor je v pozícii určenej na zakúrenie (obr. A). Sú otvorené všetky tri prívody vzduchu (primárny, sekundárny, terciálny).
2. Regulátor je v pozícii určenej na horenie kachiel po zakúrení (obr. B). Sú otvorené iba dva prívody vzduchu (sekundárny, terciálny).
3. Regulátor je v pozícii určenej na uzatvorenie prívodov vzduchu (obr. C). Žiadny prívod nie je otvorený (primárny, sekundárny, terciálny). Táto pozícia sa používa iba v prípade, keď sú kachle mimo prevádzky, po ukončení procesu kúrenia.



## VÝSTRAHA

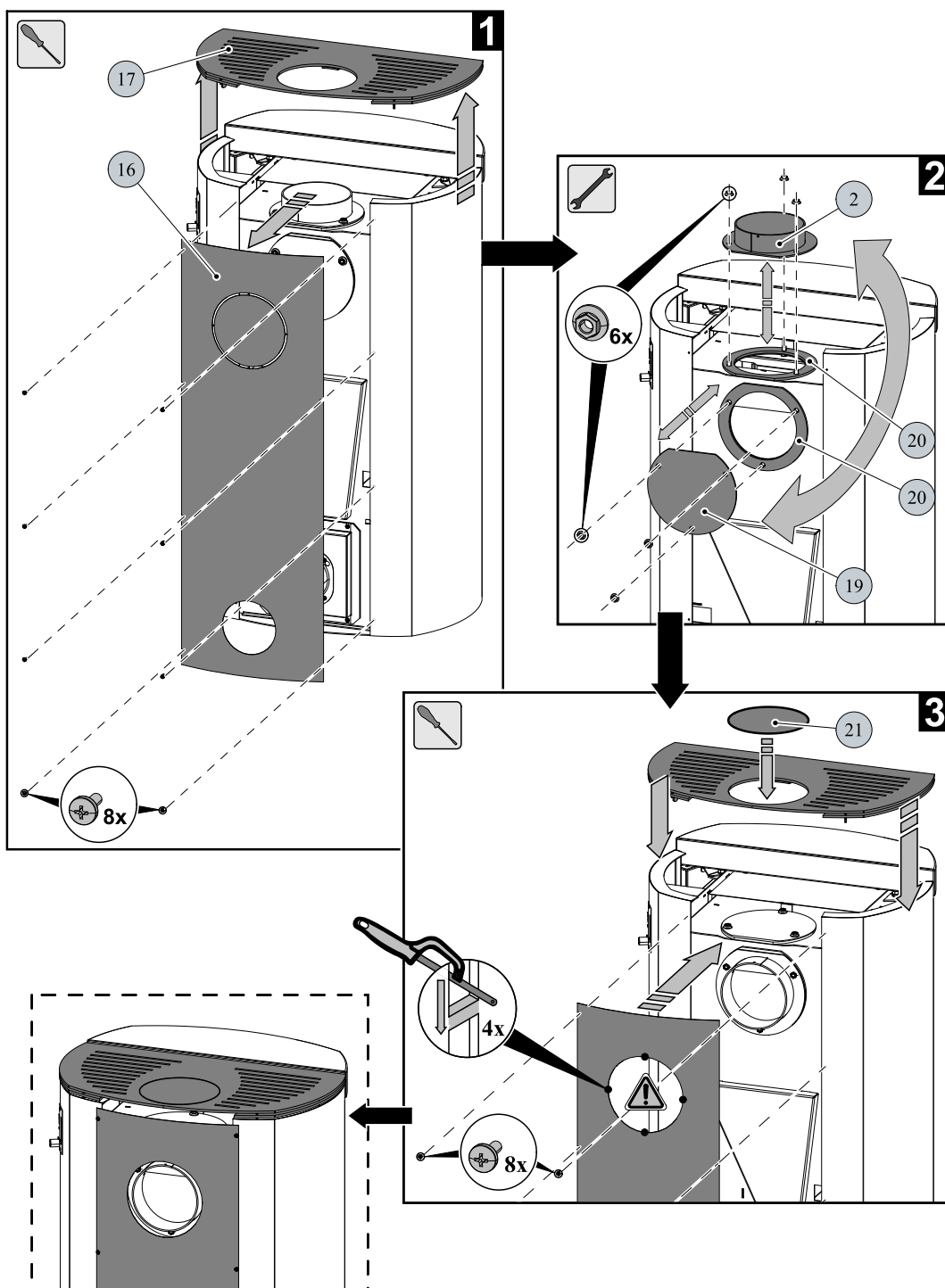
Počas procesu kúrenia nesmie dôjsť k uzatvoreniu prívodov vzduchu (obr. C)! V krajnom prípade môže dôjsť aj k explózií v kachliach a následnému roztriešteniu skla, rozmetaniu uhlíkov po miestnosti a k vzniku požiaru.



# 5. Záměna dymového hrdla

Záměna dymového hrdla

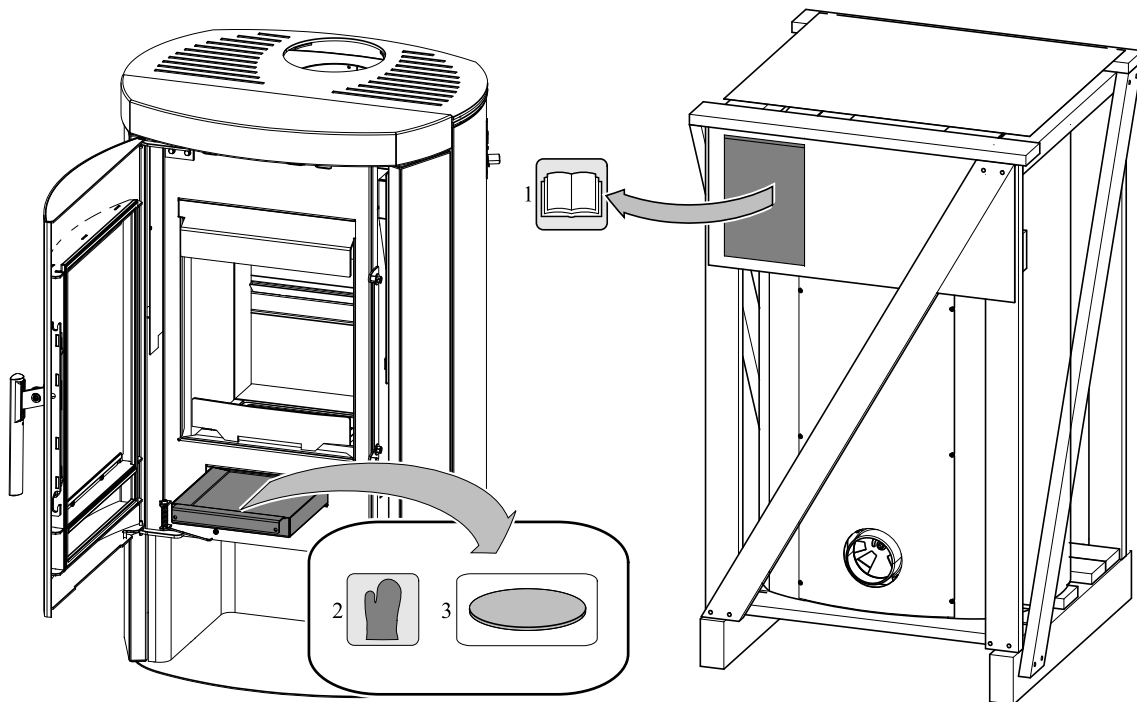
SK



Pozícia	Názov	Číslo tovaru
2	Hrdlo dymovodu/čierna	0434215005049
16	Kryt zadný	0429617005046
17	Veko/čierna	0429617005800
19	Záslepka dymovodu/čierna	0429415005048
20	Tesniaca šnúra dymovodu	0040210040005
21	Záslepka veka, čierna	0421817006001

# 6. Súčasti dodávky

Pozícia	Názov	
1	Technická dokumentácia, záručný list	-
2	Chňapka	1 ks
3	Záslepka veka, čierna	1 ks



Súčasti dodávky

SK