

HAAS  
+  
SOHN

## Aurora/Vento/Vista

**Technická dokumentace**  
Krbová kamna

**CZ**

# Úvod

**Srdečně děkujeme za zakoupení našeho výrobku!**

Popis topidla Vás podrobně seznámí s konstrukcí, technickou specifikací a obsluhou topidla. Doporučujeme seznámit se pozorně s těmito údaji. Vyvarujete se tak případných chyb při vlastní montáži a obsluze.

**Podrobné** podmínky instalace a obsluhy naleznete ve Všeobecném návodu k obsluze (součást dodávky).

## Poznámky v textu



Nejdůležitější jsou poznámky nadepsané **VAROVÁNÍ**. Poznámky nadepsané **VAROVÁNÍ** Vás upozorňují na **vážné nebezpečí poškození topidla či poranění**.



Poznámka nadepsaná **Upozornění** Vás upozorňuje na možná poškození Vašeho topidla.



Poznámka nadepsaná **Důležité** Vás upozorňuje na informace důležité k provozu Vašeho topidla.



Poznámka jako taková Vás upozorňuje zcela obecně na informace důležité k provozu Vašeho topidla.

# Obsah

<b>1. Technická data</b> .....	1
1.1. Vhodná paliva, množství pro přiložení.....	1
<b>2. Technický popis</b> .....	2
2.1. Aurora .....	2
2.2. Vento+Vista.....	3
<b>3. Seznam náhradních dílů</b> .....	4
3.1. Celkový rozstřel modelu Aurora .....	4
3.2. Celkový rozstřel modelu Vento+Vista .....	6
3.3. Detail A1 .....	7
<b>4. Easy control</b> .....	9
<b>5. Záměna kouřovodu</b> .....	10
<b>6. Montáž externího přívodu vzduchu</b> .....	11
6.1. Aurora .....	11
6.2. Vento+Vista.....	12



# 1. Technická data

	Dřevěná polena	
	Jmenovitý výkon	Snížený výkon 50 %
Dosažený tepelný výkon	6,3 kW	3 kW
Jmenovitý tepelný výkon	6 kW	
Zkušební norma	ČSN EN 13240	
Energetická účinnost	80,3 %	83,9 %
Průměrná koncentrace CO ve spalinách při 13% O <sub>2</sub>	0,0558 %	0,0517 %
Průměrná koncentrace CO při 13% O <sub>2</sub>	697 mg/Nm <sup>3</sup>	647 mg/Nm <sup>3</sup>
Průměrná koncentrace prachu při 13% O <sub>2</sub>	19 mg/Nm <sup>3</sup>	16 mg/Nm <sup>3</sup>
Průměrná koncentrace NOx při 13% O <sub>2</sub>	93 mg/Nm <sup>3</sup>	68 mg/Nm <sup>3</sup>
Průměrná koncentrace OGC při 13% O <sub>2</sub>	28 mg/Nm <sup>3</sup>	16 mg/Nm <sup>3</sup>
Průměrná koncentrace CO při 0% O <sub>2</sub>	482 mg/MJ	447 mg/MJ
Průměrná koncentrace prachu při 0% O <sub>2</sub>	14 mg/MJ	12 mg/MJ
Průměrná koncentrace NOx při 0% O <sub>2</sub>	64 mg/MJ	47 mg/MJ
Průměrná koncentrace OGC při 0% O <sub>2</sub>	19 mg/MJ	11 mg/MJ
Hmotnostní průtok suchých spalin	5,8 g/s	2,4 g/s
Prům. teplota spalin za hrdl. kouřovodu	327 °C	302 °C
Minimální tah komína v hrdle kouřovodu	12 Pa	7 Pa

## 1.1. Vhodná paliva, množství pro přiložení

Palivo	Max. dávka paliva pro přiložení
Dřevěná polena:	2 – 3 polena (max. 1,9 kg)
Délka polena:	Max. 33 cm

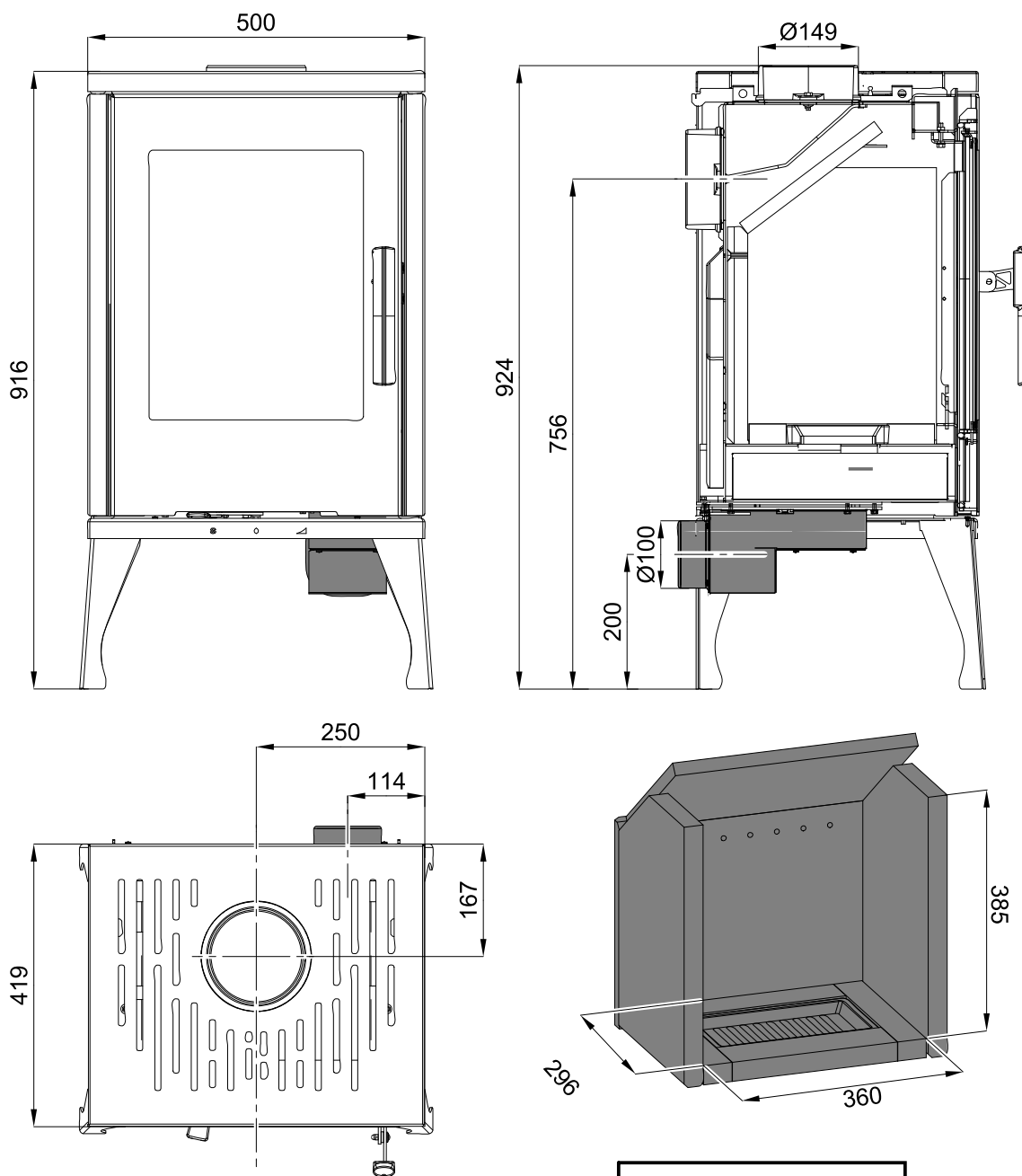


### Poznámka

Při topení s dřevěnými poleny používejte jen druhy dřeva, které byly skladovány dva roky a mají zbytkovou vlhkost max. 17 %.

## 2. Technický popis

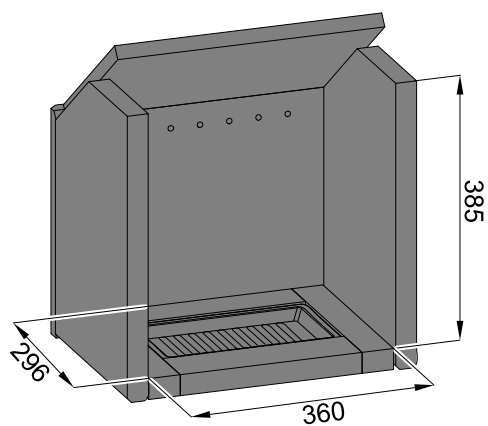
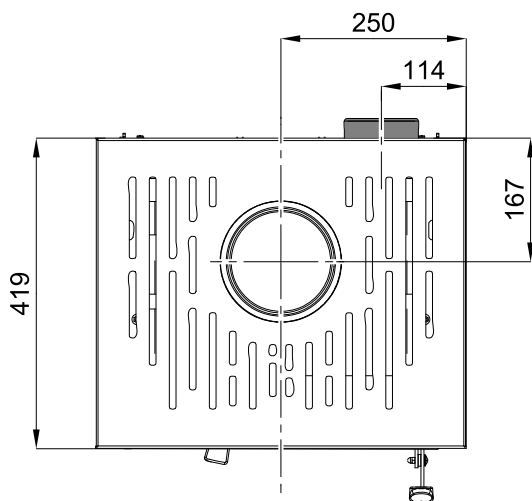
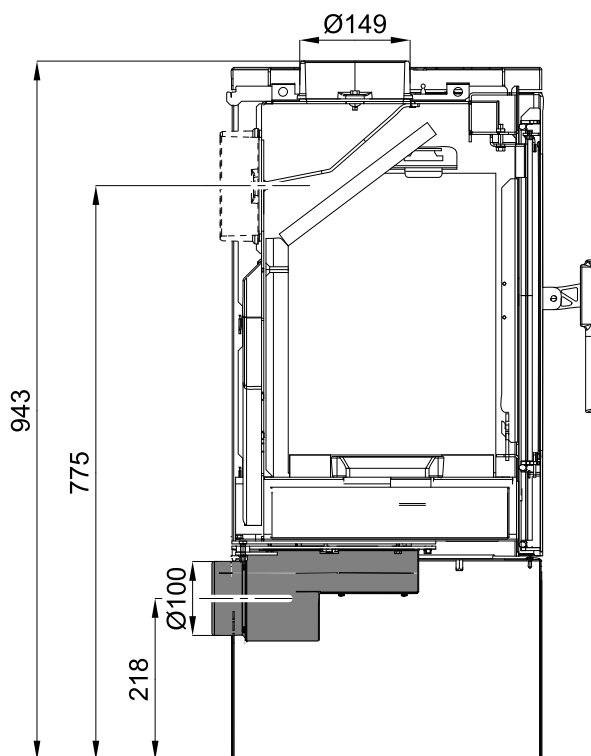
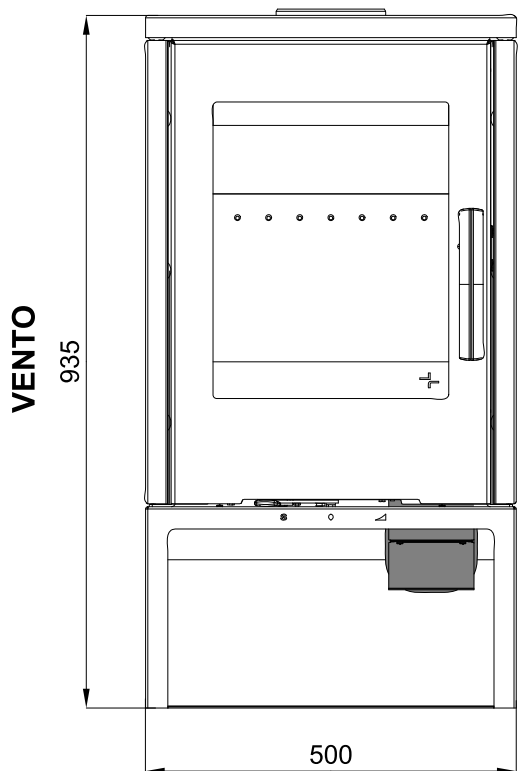
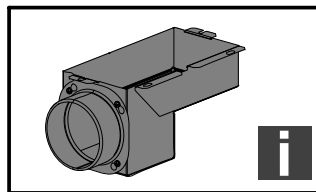
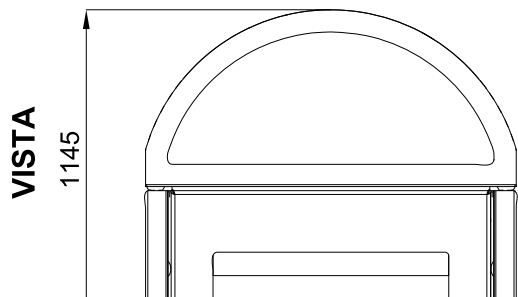
### 2.1. Aurora



#### Poznámka

Není součástí dodávky, č. zboží 0424637501300 (návod na montáž kap. 6).

## 2.2. Vento+Vista

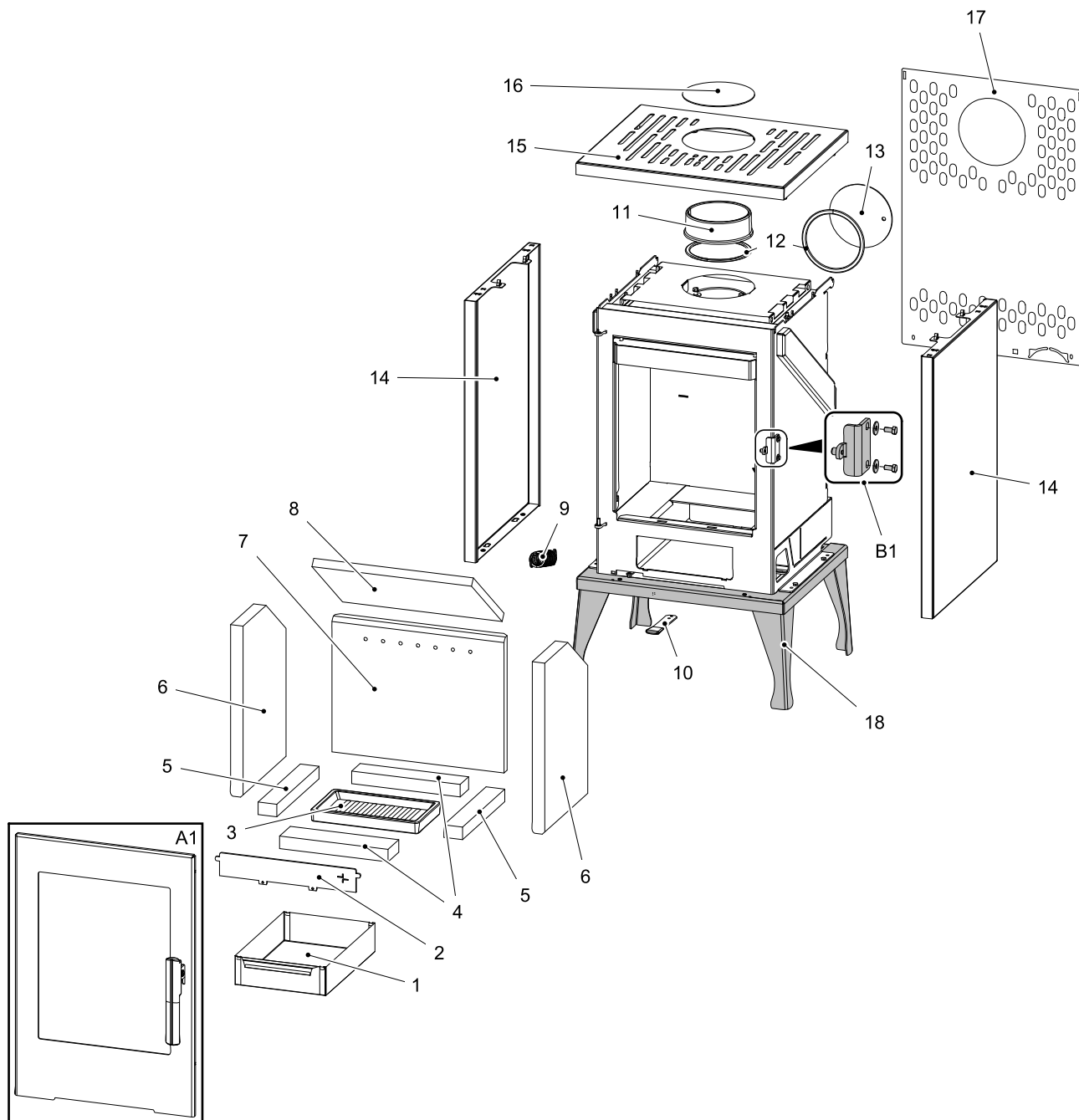


**Poznámka**

Není součástí dodávky, č. zboží 0424637501300 (návod na montáž kap. 6).

# 3. Seznam náhradních dílů

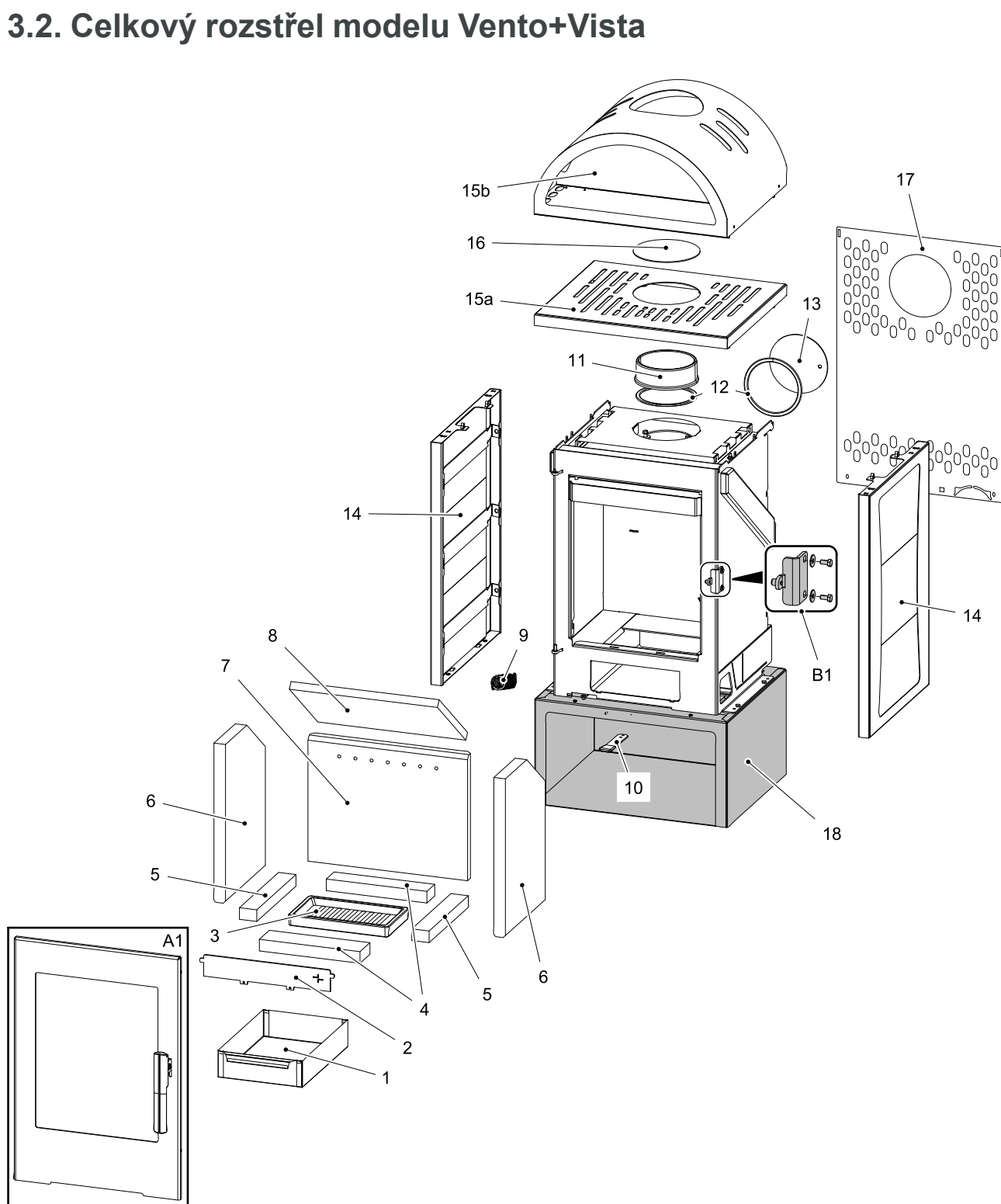
## 3.1. Celkový rozstřel modelu Aurora



Pozice	Název	Množství	Číslo zboží
<b>Celkový rozstřel modelu Aurora</b>			
<b>A1</b>	Dvířka topeniště (komplet)/černá	1 ks	0424637505300
<b>B1</b>	Čep zavírání (komplet)	1 ks	0424637005001
<b>1</b>	Popelník	1 ks	0424617405600



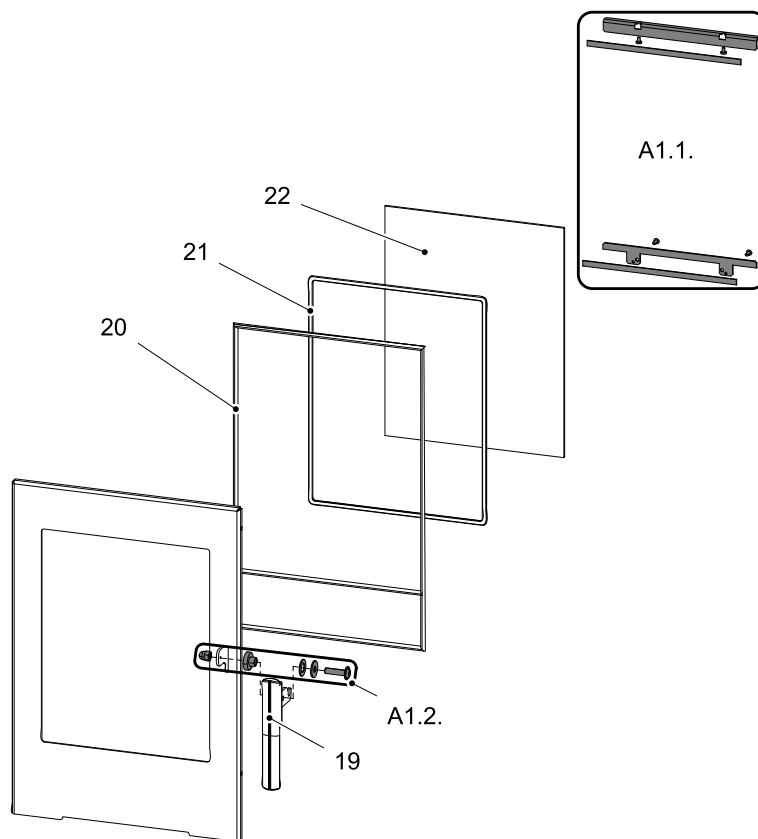
2	Zábrana/černá	1 ks	0424617405005
3	Rošt/černá	1 ks	0429415005005
4	Cihla 30x55x261	2 ks	0424637505506
5	Cihla 30x45x275	2 ks	0424637505505
6	Bok (30x275x410)	2 ks	0424637505502
7	Záda (30x332x414)	1 ks	0424637505501
8	Clona (vermiculite)	1 ks	0424617405504
9	Pružina dveří	1 ks	0428612005002
10	Táhlo regulátoru/černá	1 ks	0424637005015
11	Kouřovod/černá	1 ks	0494015005020
12	Těsnění šňůra kouřovodu 10x4 mm	470 mm	0040210040005
13	Záslepka kouřovodu/černá	1 ks	0424617405011
14	Bok/černá	2 ks	0424637505700
15	Víko/černá	1 ks	0424637505600
16	Záslepka víka/černá	1 ks	0424637505010
17	Zadní kryt	1 ks	0424637505012
18	Podstavec/černá	1 ks	0424637505800



Pozice	Název	Množství	Číslo zboží
<b>Celkový rozstřel modelu Vento+Vista</b>			
<b>A1</b>	Dvířka topeniště (komplet)/černá	1 ks	0424637505300
<b>B1</b>	Čep zavírání (komplet)	1 ks	0424637005001
<b>1</b>	Popelník	1 ks	0424617405600

2	Zábrana/černá	1 ks	0424617405005
3	Rošt/černá	1 ks	0429415005005
4	Cihla 30x55x261	2 ks	0424637505506
5	Cihla 30x45x275	2 ks	0424637505505
6	Bok (30x275x410)	2 ks	0424637505502
7	Záda (30x332x414)	1 ks	0424637505501
8	Clona (vermiculite)	1 ks	0424617405504
9	Pružina dveří	1 ks	0428612005002
10	Táhlo regulátoru/černá	1 ks	0424637005015
11	Kouřovod/černá	1 ks	0494015005020
12	Těsnění šňůra kouřovodu 10x4 mm	470 mm	0040210040005
13	Záslepka kouřovodu/černá	1 ks	0424617405011
14	Bok dlažba	2 ks	0424637505750
15a	Víko - Vento/černá	1 ks	0424637505600
15b	Víko - Vista/černá	1 ks	0424637515600
16	Záslepka víka/černá	1 ks	0424637505010
17	Zadní kryt	1 ks	0424637505012
18	Podstavec/černá	1 ks	0424637545800

### 3.3. Detail A1



Pozice	Název	Množství	Číslo zboží
<b>Detail A1</b>			
<b>A1.1.</b>	Držák skla – set/černá	1 ks	0424637005303
<b>A1.2.</b>	Spojovací materiál kliky – set	1 ks	0424637005315
<b>19</b>	Pákový uzávěr dvířek topeniště (komplet)	1 ks	0424637005310
<b>20</b>	Těsnící šňůra dveří 12 mm	2200 mm	0041012120005
<b>21</b>	Těsnící šňůra skla 8x2 mm	1500 mm	0040208020006
<b>22</b>	Žárovzdorné sklo (4x338x431)	1 ks	0424637005301

# 4. Easy control

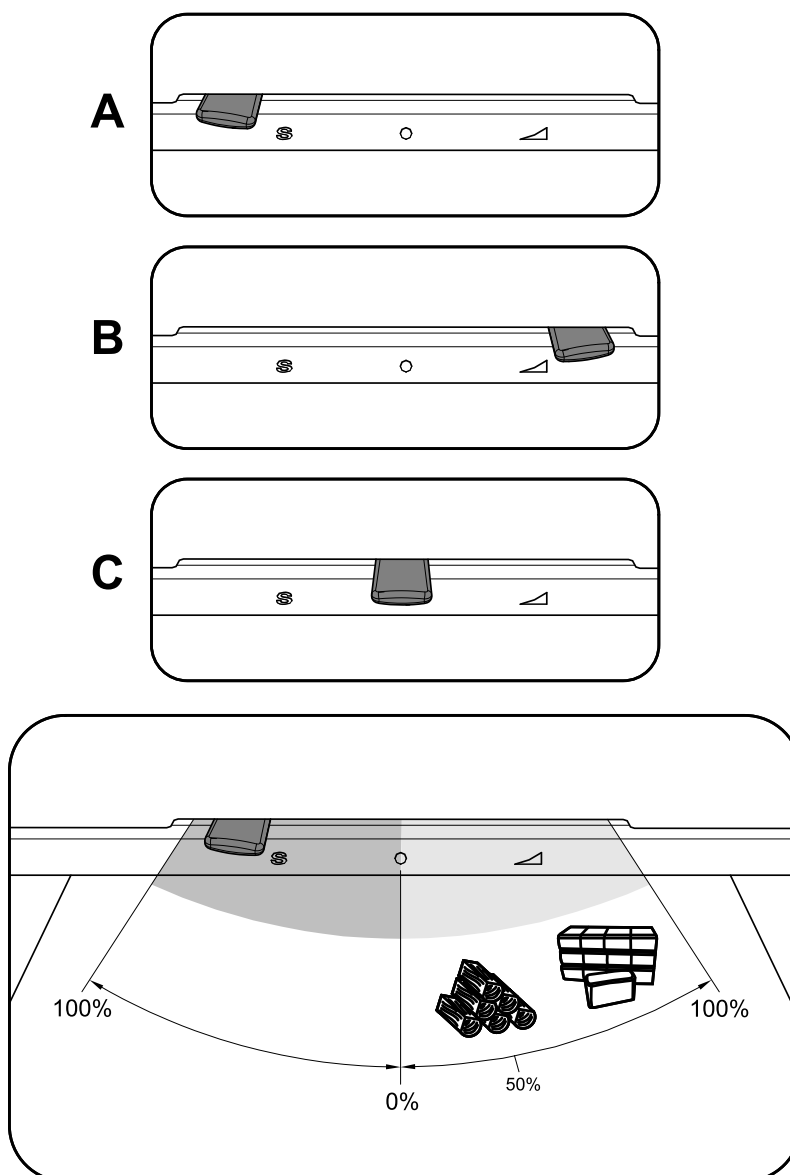
Ovládání všech tří přívodů vzduchu-primárního, sekundárního, terciálního-pouze pomocí jednoho regulátoru.

1. Regulátor je v pozici určené pro zátop (obr. A). Jsou otevřeny všechny tři přívody vzduchu (primární, sekundární, terciální).
2. Nastavení regulátoru Easy control v režimu topení (obr. B).
3. Regulátor je v pozici určené pro uzavření přívodů vzduchu (obr. C). Žádný přívod není otevřen (primární, sekundární, terciální). Tato pozice se používá pouze v případě, kdy jsou kamna mimo provoz, po ukončení procesu topení.



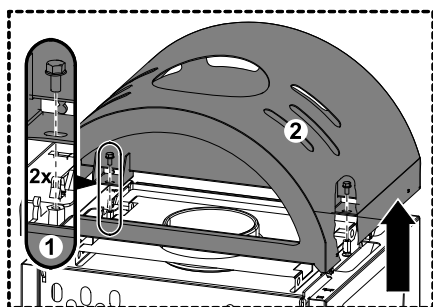
## VAROVÁNÍ

Během procesu topení nesmí dojít k uzavření přívodů vzduchu (obr. C)! V krajním případě může dojít i k explozi v kamnech a následnému roztříštění skla, rozmetání uhlíků po místnosti a ke vzniku požáru.

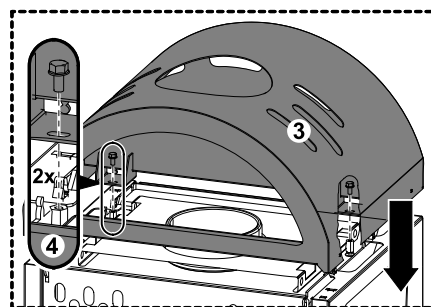


# 5. Záměna kouřovodu

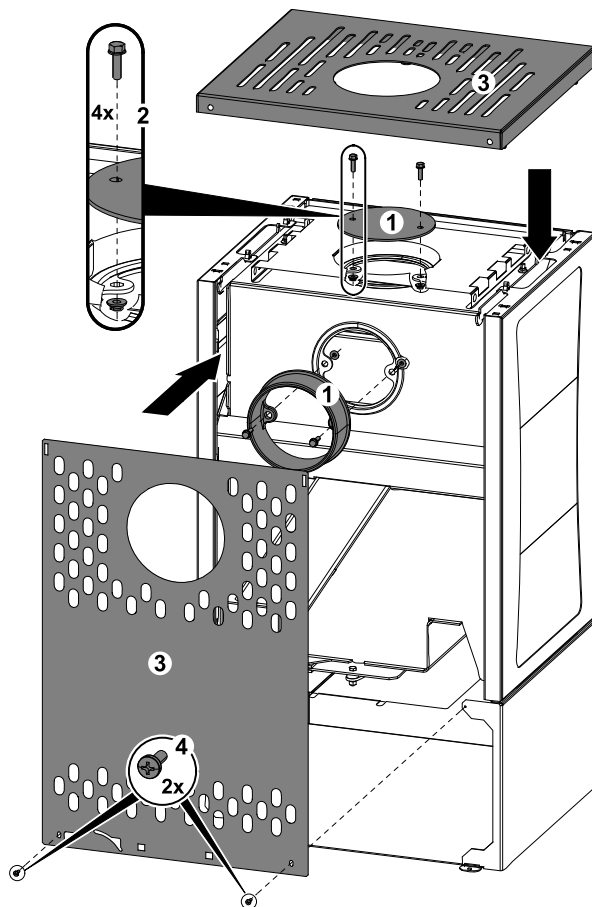
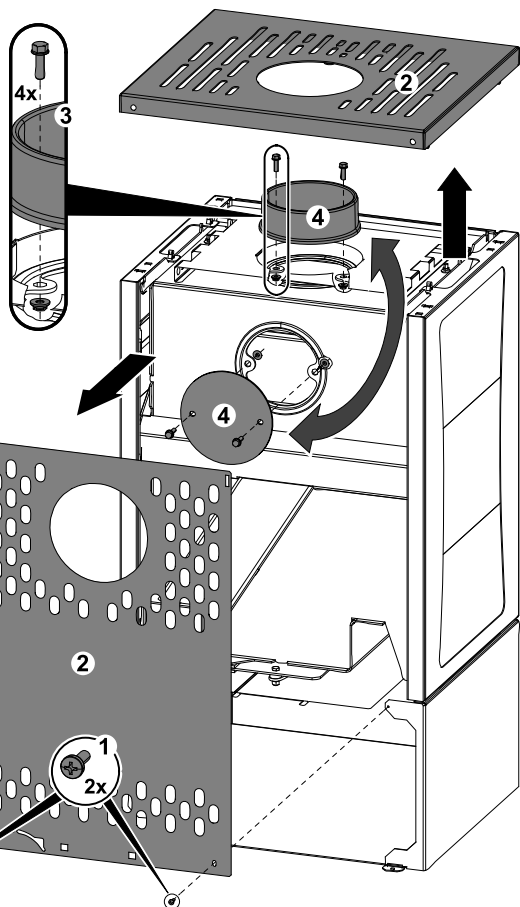
1



2



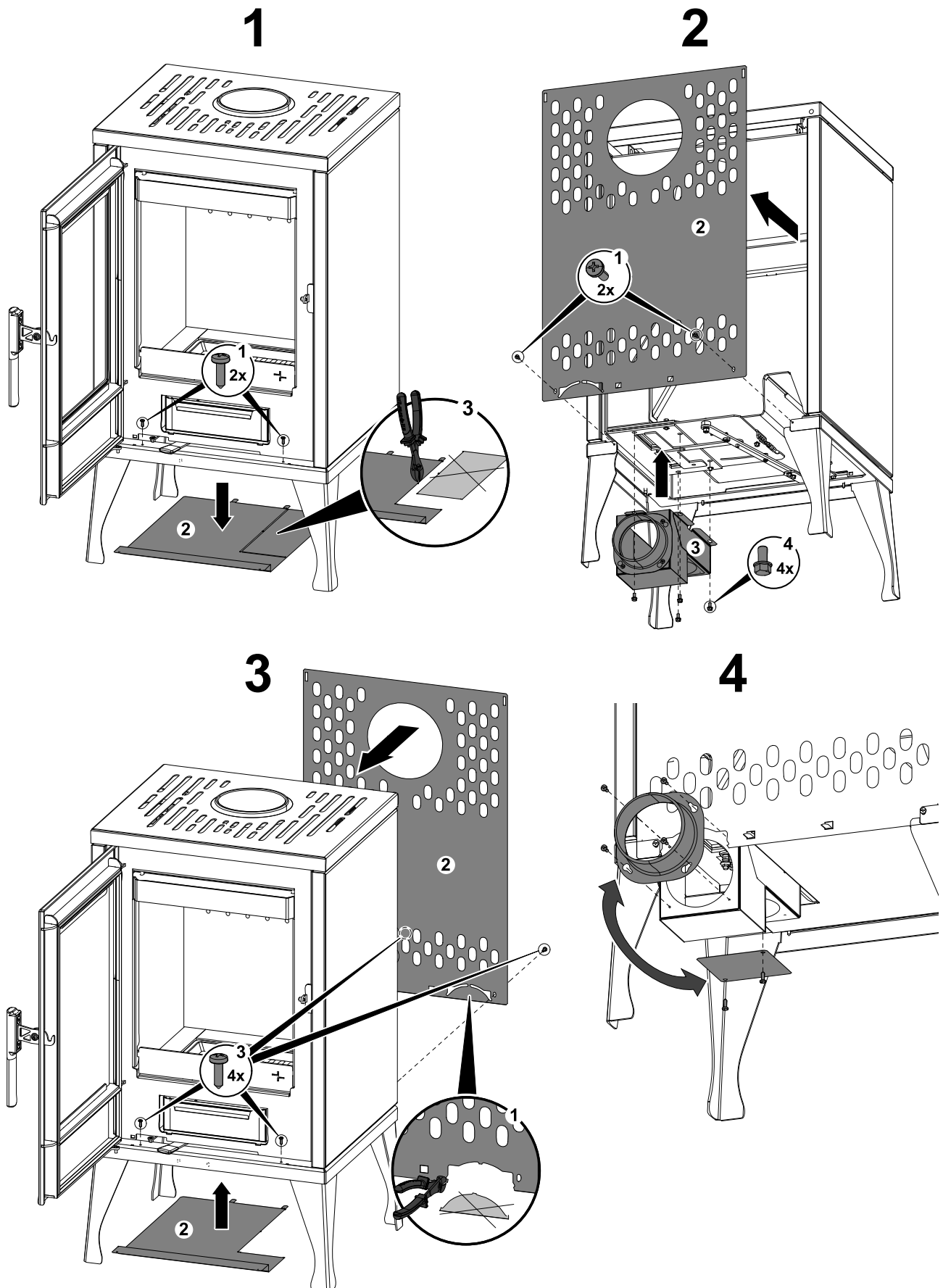
Záměna kouřovodu



CZ

# 6. Montáž externího přívodu vzduchu

## 6.1. Aurora



## 6.2. Vento+Vista

Montáž externího přívodu vzduchu

CZ

