

HAAS
+
SOHN

HSP 7 Grande RLU

Technická dokumentácia
Peletové kachle

SK

0545108511401a

Úvod

Srdečne ďakujeme za kúpu nášho výrobku!

Popis pece vás podrobne oboznámi s konštrukciou, technickou špecifikáciou a obsluhou ohrievača. Odporúčame oboznámiť sa pozorne s týmito údajmi. Vyvarujete sa tak prípadných chýb pri vlastnej montáži a obsluhu.

Podrobné podmienky inštalácie a obsluhy nájdete vo Všeobecnom návode na obsluhu (súčasť dodávky).

Poznámky v texte

SK



Najdôležitejšie sú poznámky označené ako **VAROVANIE**. Poznámky s nadpisom **VAROVANIE** vás upozorňujú na **vážne nebezpečenstvo poškodenia pece či poranenia**.



Poznámka s nadpisom **Upozornenie** vás upozorňuje na možné poškodenie vašej pece.



Poznámka s nadpisom **Dôležité** vás upozorňuje na informácie dôležité pre prevádzku vašej pece.



Poznámka ako taká vás upozorňuje úplne všeobecne na informácie dôležité pre prevádzku vašej pece.

Obsah

1. Technická špecifikácia	1
2. Technický popis	2
3. Inštalácia peletových kachlí na komín	3
4. Čistenie	7
4.1. Čistenie povrchu	7
4.2. Čistenie skla	7
4.3. Na displeji sa zobrazí chyba F040 „Vyčistiť spaľovací priestor“	7
4.4. Čistenie horáka - raz týždenne	7
5. Údržba	9
5.1. Čistenie dymovodov	9
5.2. Čistenie zásobníka na pelety - raz ročne	14
5.3. Čistenie popolníka - 1x týždenne	14
6. Zoznam náhradných dielov	15
6.1. Celkový rozstrel modelu	15
6.2. Detail A1	18
7. Schéma zapojenia	19

Důležitá informace výrobce!



DŮLEŽITÉ

Dbejte prosím následujících pokynů:

Kvalita dřevěných pelet:

V závislosti na výrobci existují světlé, tmavé, kratší nebo delší pelety. **I dodávky od jednoho dodavatele mohou obsahovat různé kvality.** Normy pro dřevěné pelety se neustále zpřísňují, přesto: Dřevo zůstává dřevem a má z hlediska popela a škváry své zvláštnosti.

Potřeba čištění:

Jakmile naleznete ve studené spalovací komoře usazeniny popela a strusky, musíte ji vyčistit. **Viz kap. 4 a 5.** Pokud to neuděláte, bude vrstva přibývat a kamna se již nebudou moci sama správně zapalovat.

Ve spalovací komoře se mohou hromadit pelety. V extrémním případě se mohou pelety hromadit až ke skluzu pelet. Možným následkem by mohlo být zahoření a hoření v zásobníku pelet. **Došlo by ke zničení Vašich kamen, na které se v tomto případě nevztahuje záruka.**

Pro zabezpečení maximální životnosti a bezporuchového provozu:

Přečtěte si pozorně a úplně návod k instalaci a obsluze. Doporučujeme jeho uchování pro další potřebu.

1. Zvýšenou každodenní kontrolu podle návodu provádějte při každé nové dodávce pelet nebo pokud byla kamna delší dobu odstavena mimo provoz – např. letní sezóna.

2. Doporučení:

Svěřte první instalaci Vašich nových peletových kamen a jejich první čištění a revizi některému z našich smluvně zajištěných odborných servisních organizací. Jejich pracovníci jsou odborně vyškoleni a mají znalosti a zkušenosti potřebné k bezchybné instalaci Vašich nových peletových kamen, jejich uvedení do provozu a provádění jejich údržby. Osobně Vás seznámí s pravidly jejich užívání a údržby a předvedou Vám je v praxi.

Mějte na paměti, že v případě vzniku jakýchkoliv závad v důsledku nesprávné instalace, provozu nebo údržby, dojde ke ztrátě Vašich nároků ze záruky.

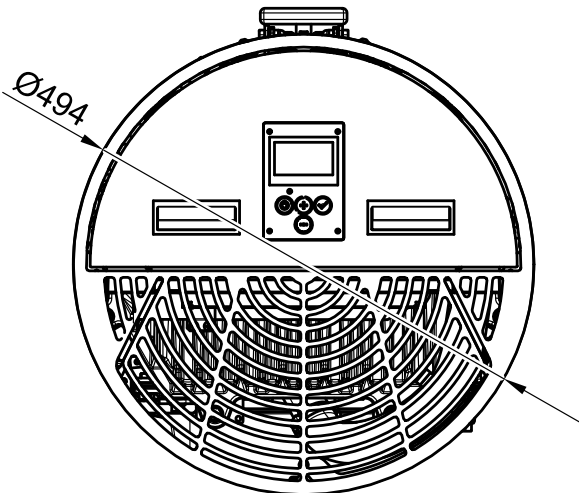
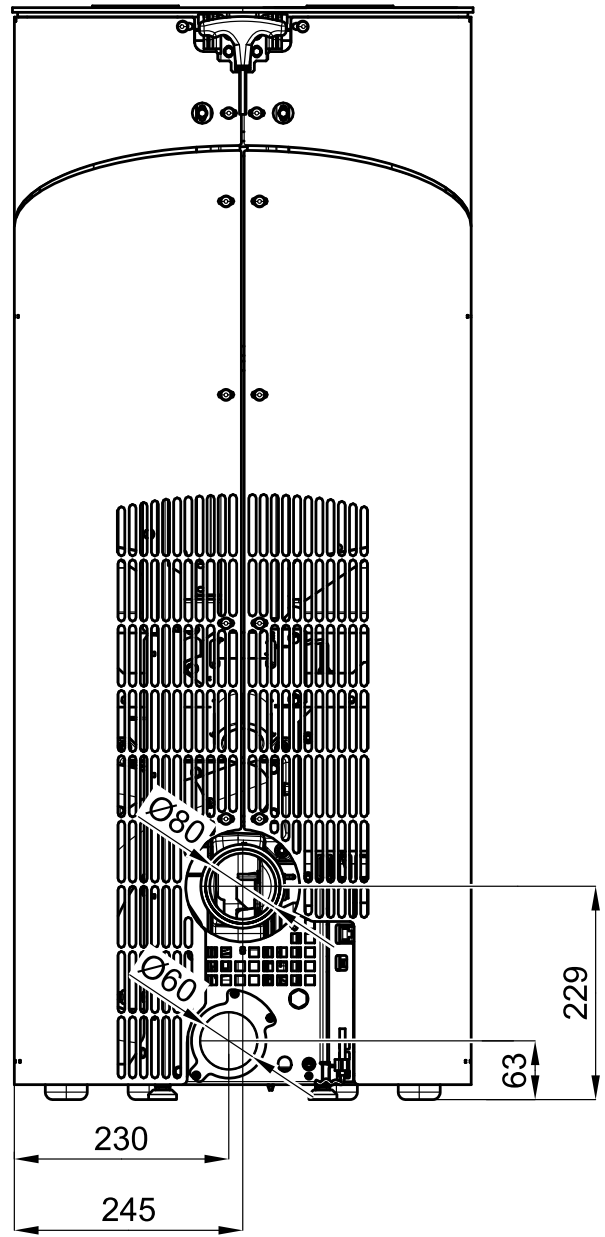
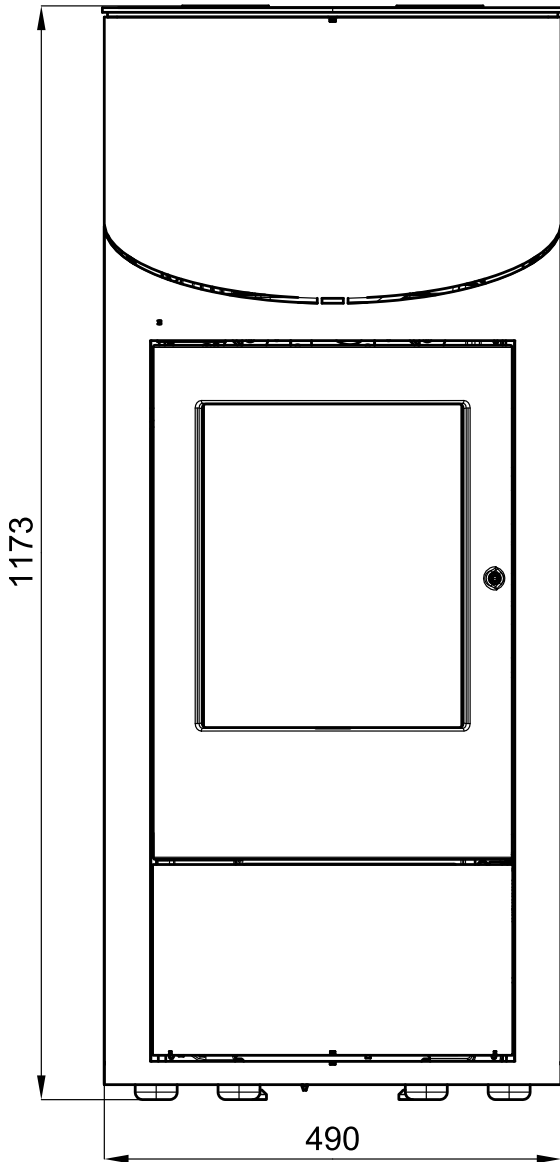
1. Technická špecifikácia

HSP 7 Grande RLU	
Rozsah tepelného výkonu:	2,4 – 8,2 kW
Menovitý tepelný výkon:	8,0 kW
Výška:	1173 mm
Šírka:	494 mm
Hĺbka:	494 mm
Hmotnosť:	132 kg
Priemer hrdla na odvod dymových plynov:	80 mm
Teplota dymových plynov:	197 °C
Minimálny ťah komína:	12 Pa
Hmotnostný prúd dymových plynov v g/s:	5,6 g/s
Obsah CO ve spalínach pri 13% O ₂ (%) (min/max.):	0,01/0,03 %
Účinnosť:	90/94 %
Obsah CO ve spalínach pri 13% O ₂ :	138 mg/Nm ³
Obsah NO _x ve spalínach pri 13% O ₂ :	131 mg/Nm ³
Obsah OGC ve spalínach pri 13% O ₂ :	5 mg/Nm ³
Podíl prachu ve spalínach pri 13% O ₂ :	17 mg/Nm ³
Obsah zásobníka (nádrže na pelety):	cca 17 kg
Čas spaľovania s jednou nádržou (min./max.):	cca 10 h/30 h
Prípustné palivo: Drevené pelety s nízkym podielom prachu kvality A1 podľa Ö-Norm M 7135, DIN 51731, EN 14961-2:	priemer: 6 mm
	dĺžka: max. 30 mm
Schopnosť vykurovania miestnosti podľa Ö-Norm M 7521:	max. 230 m ³
Schopnosť vykurovania miestnosti podľa DIN 18893, trvalé vykurovanie:	250m ³ /145m ³ /98m ³
Schopnosť vykurovania miestnosti podľa DIN 18893, časové vykurovanie:	165m ³ /95m ³ /65m ³
Napájanie prúdom:	230 V (50 Hz)
Elektrický príkon pri bežnej prevádzke:	max. 50 W
Elektrické zapaľovanie (počas max. 15 minút pri štarte):	max. 380 W
Istenie elektroniky: (F3)	T 0,315 A, 250 V
Istenie zapaľovania, šnekového motora, nasávacieho ventilátora: (F1), konvekčného ventilátora (F2)	T 3,15 A, 250 V

2. Technický popis

Technický popis

SK



3. Inštalácia peletových kachlí na komín

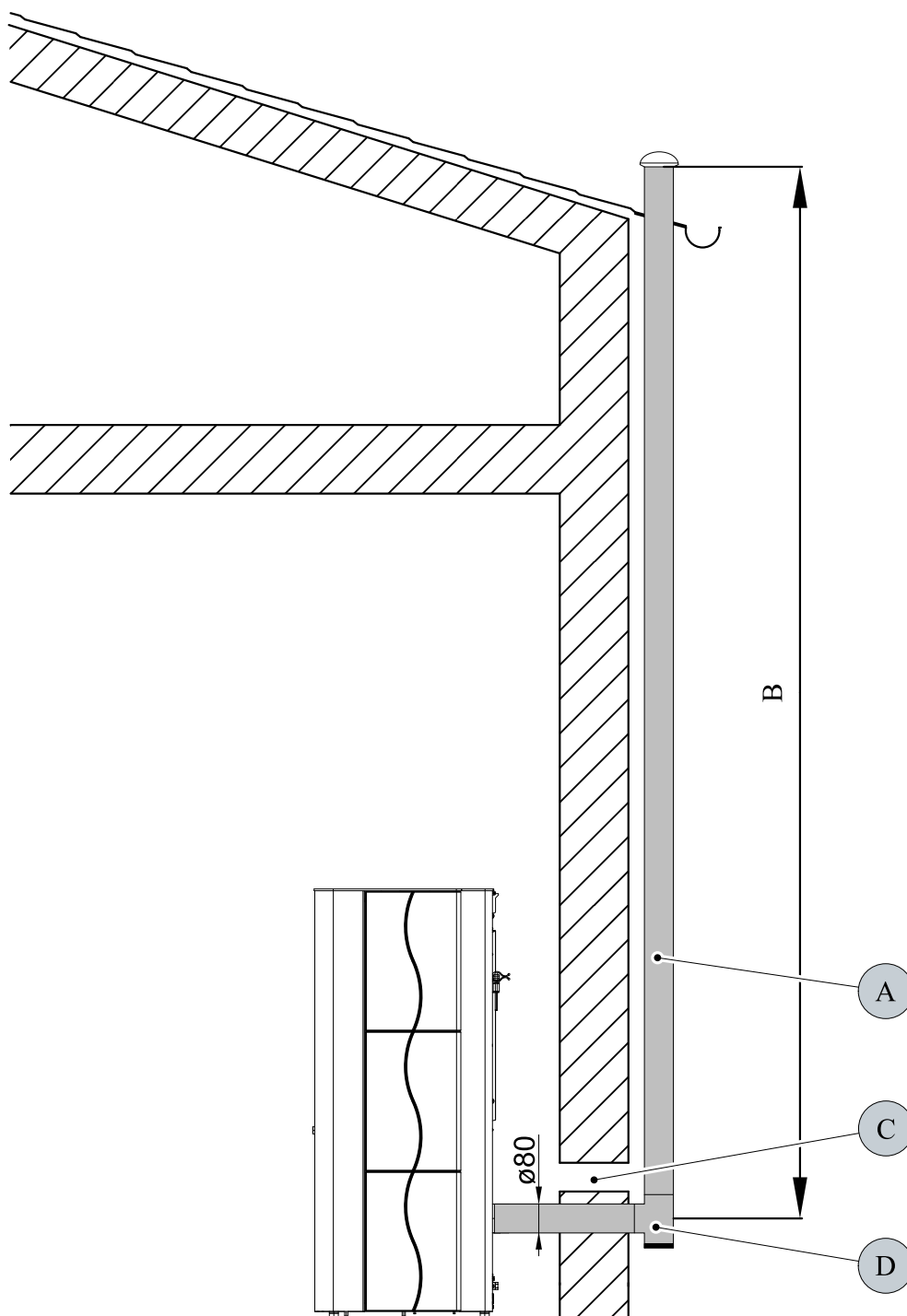
Peletová kamna musí být připojena k samostatnému komínu. Je nepřípustné odvádět do tohoto komína spaliny od jiných zařízení. Spaliny se odvádějí kouřovodem s průměrem 80 mm připojeným na hrdlo kouřovodu kamen, které je umístěno na zadní části kamen. Kouřovod je vhodné vybavit T-tvarovkou se zátkou, viz **obr. 1.1 - 1.3**. Kouřovod musí být proveden z ocelových nebo nerezových těsněných trubek. Horizontální část kouřovodu musí mít šikmý sklon **min. 5% (3°)** nahoru směrem od topidla. Připojení musí být provedeno nejkratší cestou s max. délkou 1,5 m a s max. 2 tvarovými kusy (T-Kus, koleno). Připojení topidla pro spalování pevných paliv ke komínu **musí splňovat ustanovení normy ČSN 73 4201**. Je nutné dodržet všechny požadavky na komínové těleso, které jsou normou požadovány.

Podle Nařízení vlády č. 91/2010Sb. je nutno provést revizi spalovacích cest:

- před uvedením spalinové cesty do provozu nebo po každé stavební úpravě komína
- před výměnou nebo novou instalací spotřebiče paliv

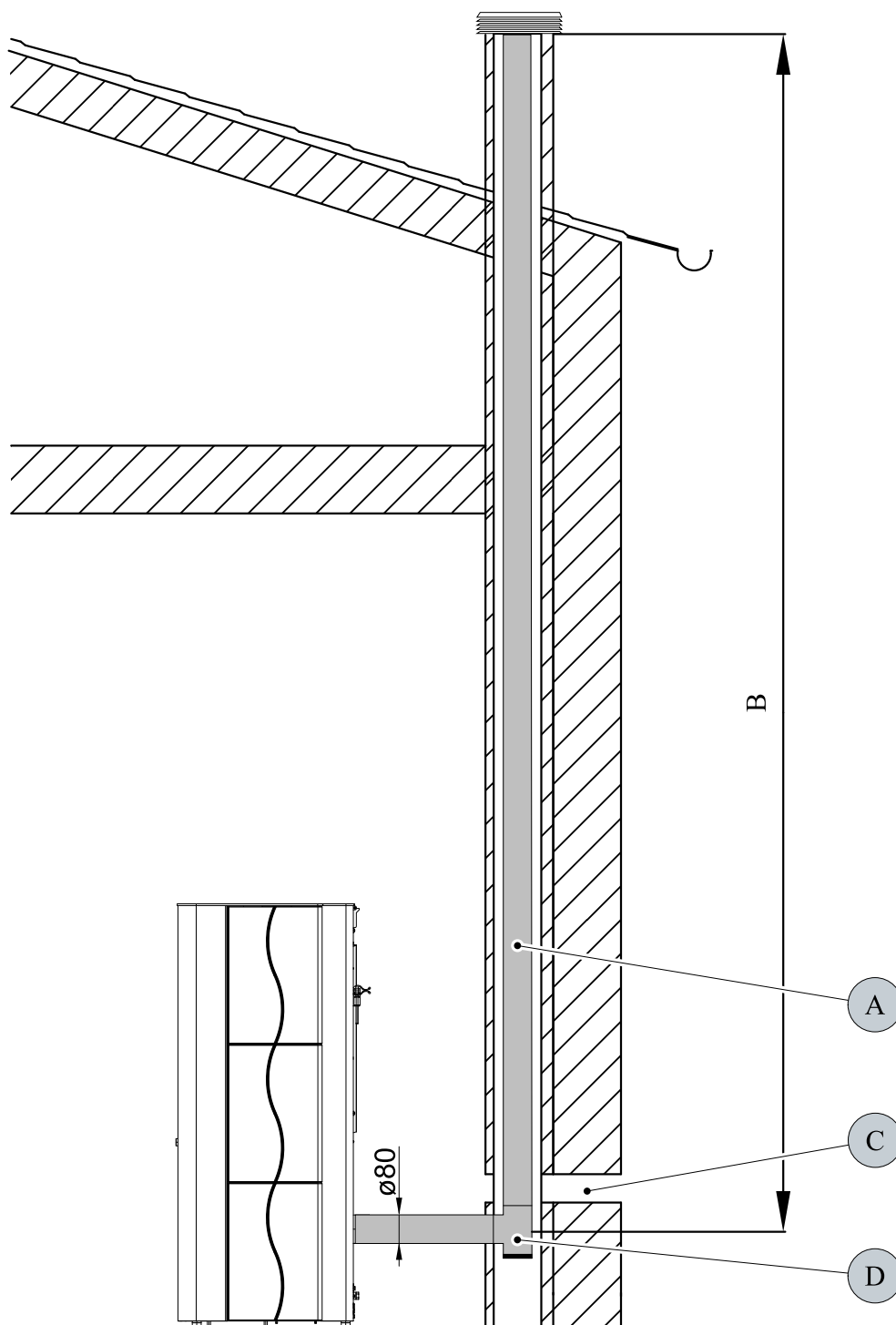
Revizi provádí odborně způsobilá osoba v oboru kominictví a je revizním technikem komínů.

Informativní příklady instalace peletových kamen ke komínu:



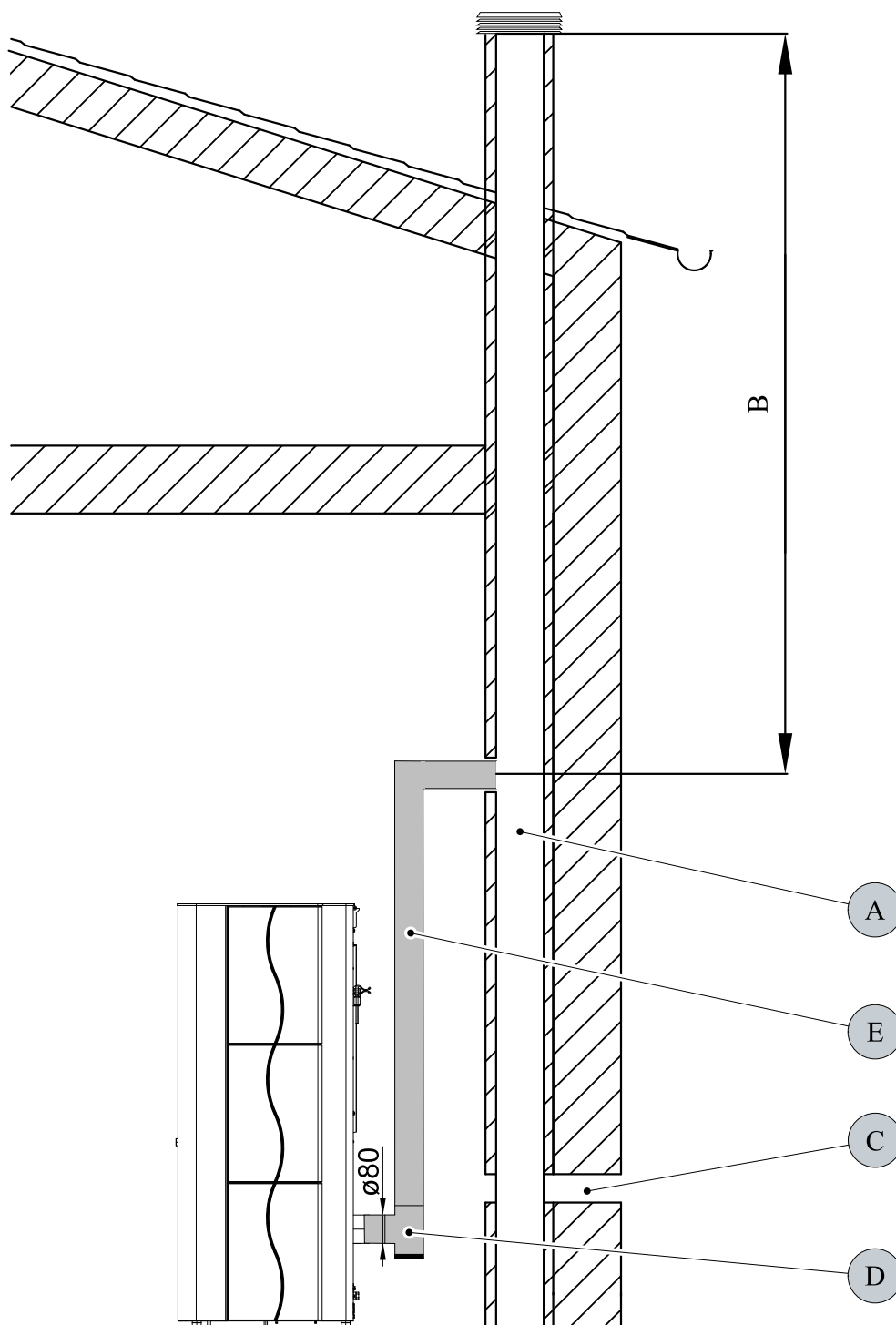
Obrázek 1.1: Komín vně budovy

- A) Komín umístěný vně budovy
- B) Účinná výška komína. Komín musí být vyveden nad úroveň střechy a opatřen tepelnou izolací.
- C) Externí přívod spalovacího vzduchu k topidlu
- D) T-tvarovka se zátkou



Obrázek 1.2: Komín součástí budovy

- A) Kouřovod vložený do stávajícího komína. Zde je nutno zajistit možnost čištění.
- B) Účinná výška komína
- C) Externí přívod spalovacího vzduchu k topidlu
- D) T-tvarovka se zátkou



Obrázek 1.3: Napojení na stávající komín

- A) Komínový průduch
- B) Účinná výška komína
- C) Externí přívod spalovacího vzduchu k topidlu
- D) T-tvarovka se zátkou
- E) Kouřovod

4. Čistenie



VÝSTRAHA

Před zahájením čištění musí být kamna vychladlá!

Po dokončení čištění musí být obnoven řádný provozní stav zařízení: Hořák pelet je nutno správně nasadit a dvířka topeniště uzavřít.

4.1. Čistenie povrchu

K vyčištění povrchu kamen by měl být v zásadě používán suchý, případně vlhký hadr. Použití agresivních čisticích prostředků a rozpouštědel se nedoporučuje, mohou poškodit povrch kamen.

4.2. Čistenie skla

K vyčištění skla je nutné nejprve otevřít dvířka topeniště. Vyčistit sklo můžete pomocí čističe skla nebo vlhkou houbou s popelem. Sklo se zásadně čistí na vychladlých kamnech a v provozním režimu „Vypnuto“.

4.3. Na displeji sa zobrazí chyba F040 „Vyčistit' spalovací priestor“

- **Celý spalovací prostor je nutné vyčistit nejpozději po 30 hodinách provozu nebo 1x týdně.**
- Tento příkaz k vyčištění spalovacího prostoru (blikání displeje) vyvolá během provozu, po uplynutí intervalu, chybové hlášení.
- Dojde-li nyní k vyčištění spalovacího prostoru, pak bude následně chybové hlášení „vyčistit spalovací prostor“ automaticky odvoláno. Předpokladem automatického odvolání chybového hlášení je, že jsou **dvířka topeniště otevřena déle než 60 sekund**. Tento čas je potřebný k pečlivému vyčištění spalovacího prostoru a hořáku.
- Deaktivace časovače následuje také tehdy, pokud je čištění spalovacího prostoru provedeno před dosažením 30 provozních hodin a to za předpokladu, že se kamna nacházejí v provozním stavu „VYPNUTO“ a dvířka jsou otevřena déle jak 60 sekund.

4.4. Čistenie horáka - raz týždenne

Během provozu se mohou v hořáku tvořit usazeniny. Jak rychle se hořák zanese, závisí jedine na kvalitě paliva. Usazeniny a krusty je potřeba čas od času odstranit.



VÝSTRAHA

Pokud to neuděláte, bude usazenin přibývat. Zařízení tak již nebude moci správně zapalovat. Ve spalovací komoře se mohou hromadit pelety. V extrémním případě se mohou pelety hromadit až ke skluzavce pelet. Možným následkem by mohlo být zahoření v nádobě na pelety a doutnavé hoření v zásobníku na pelety. **Došlo by ke zničení kamen, které nekryje záruka.**



VÝSTRAHA

Čištění hořáku lze provádět pouze u vychladlých kamen v provozním stavu „VYPNUTO“, jinak hrozí nebezpečí popálení!

- Vyjměte hořák z kamen.
- Odstraňte zbytky popela a usazenin.
- Po vyčištění umístěte hořák zpět do správné polohy jeho držáku.
- Zkontrolujte správnou polohu hořáku, aby se zabránilo netěsnostem.

5. Údržba



VÝSTRAHA

Před zahájením čištění musí být kamna vychladlá a síťový kabel musí být odpojený ze sítě!

Frekvence údržby pak závisí rozhodujícím způsobem na kvalitě pelet (obsah popela). Kvalitní pelety mají nízký obsah popela, cca 0,2-0,3 %. Při vyšším obsahu popela (0,5% a více) se interval údržby zkracuje a tvorba popela se zvyšuje 2-3x. Výsledkem je nižší topný výkon a zvýšený počet otáček ventilátoru.



VÝSTRAHA

Topidla, u kterých není prováděna údržba podle našich údajů, nesmějí být provozována. Při nerespektování těchto pokynů zanikají veškeré nároky ze záruky.

5.1. Čistenie dymovodov



VÝSTRAHA

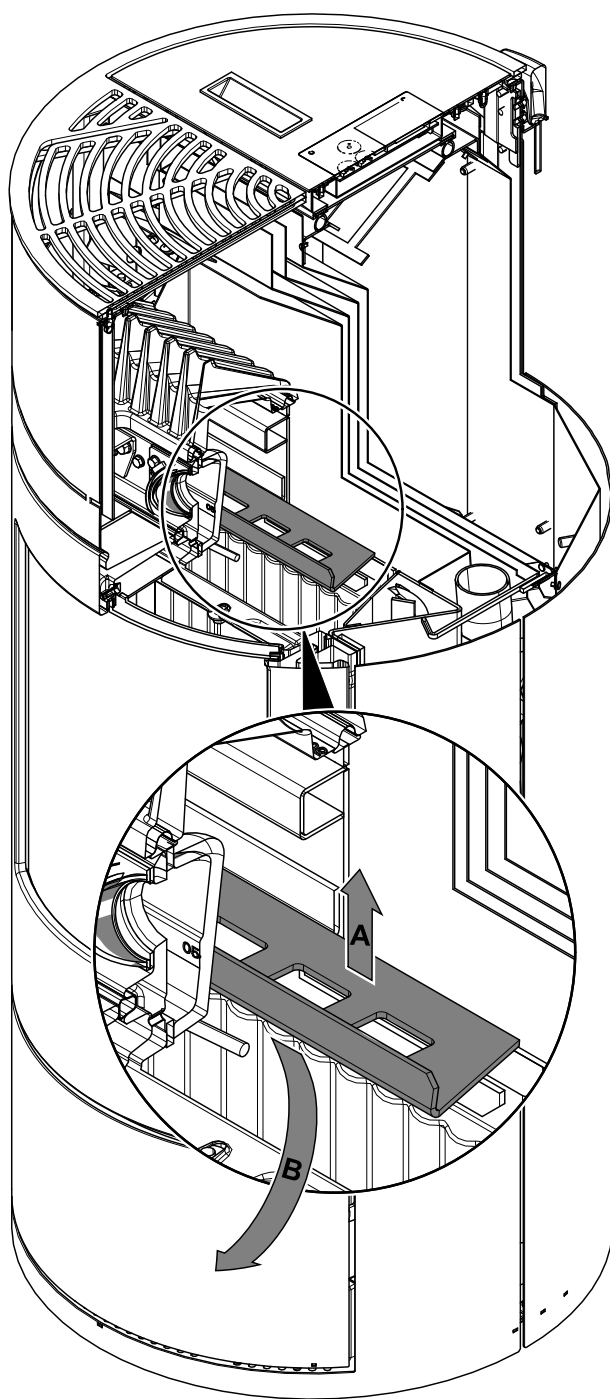
Najneskôr po spotrebovaní 1000 kg peliet sa musí skontrolovať a vyčistiť spalinovej cesty, nasávacie ventilátor a dymovody. Čistenie vykonávajú pomocou kefy alebo vysávača popola.



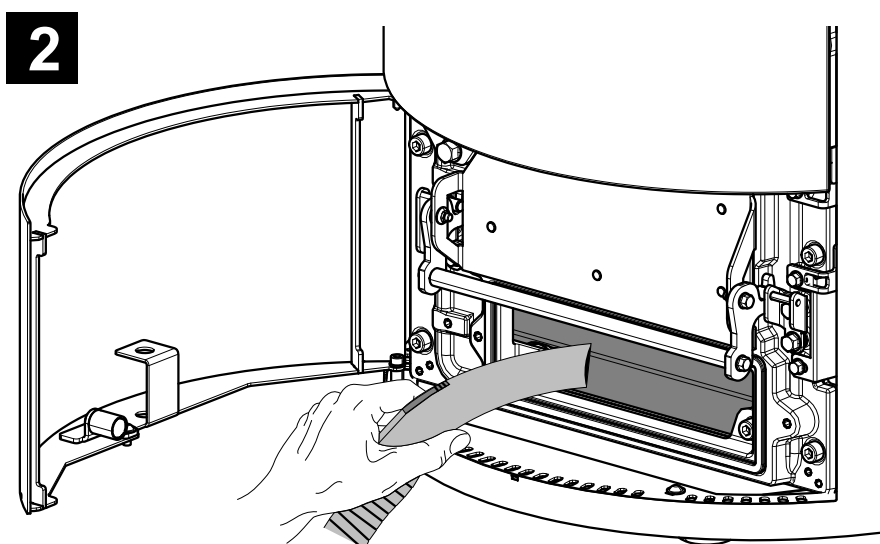
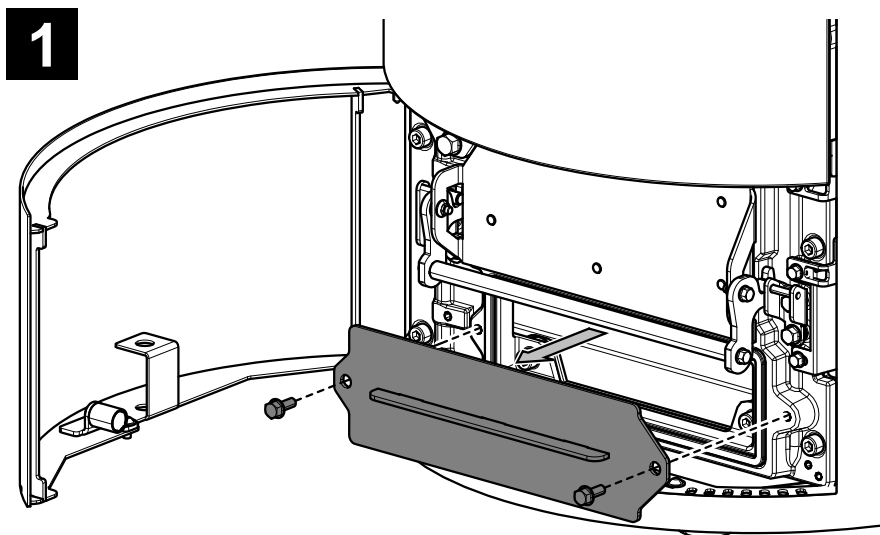
VÝSTRAHA

Po dokončení čistenia dbajte na to, aby boli pri montáži viečka tesnenia na správnych miestach. Poškodené tesnenia je nutné bezpodmienečne vymeniť.

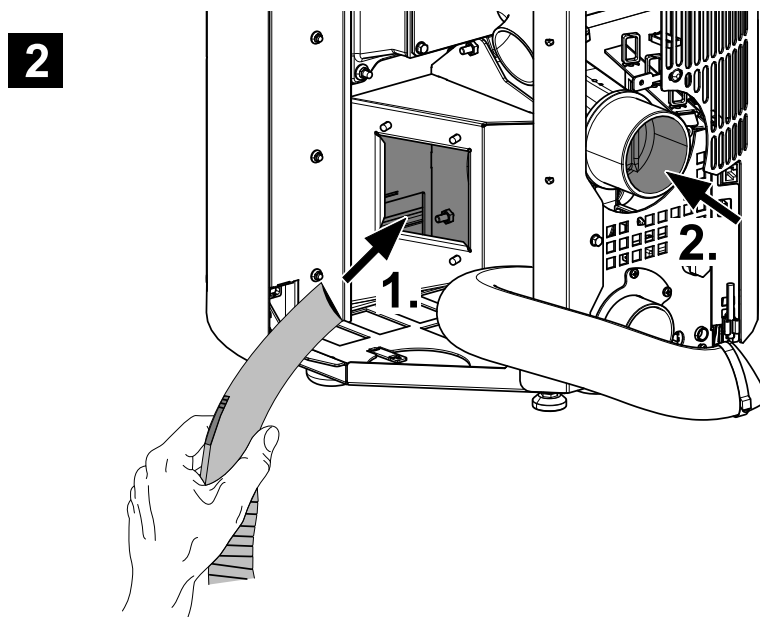
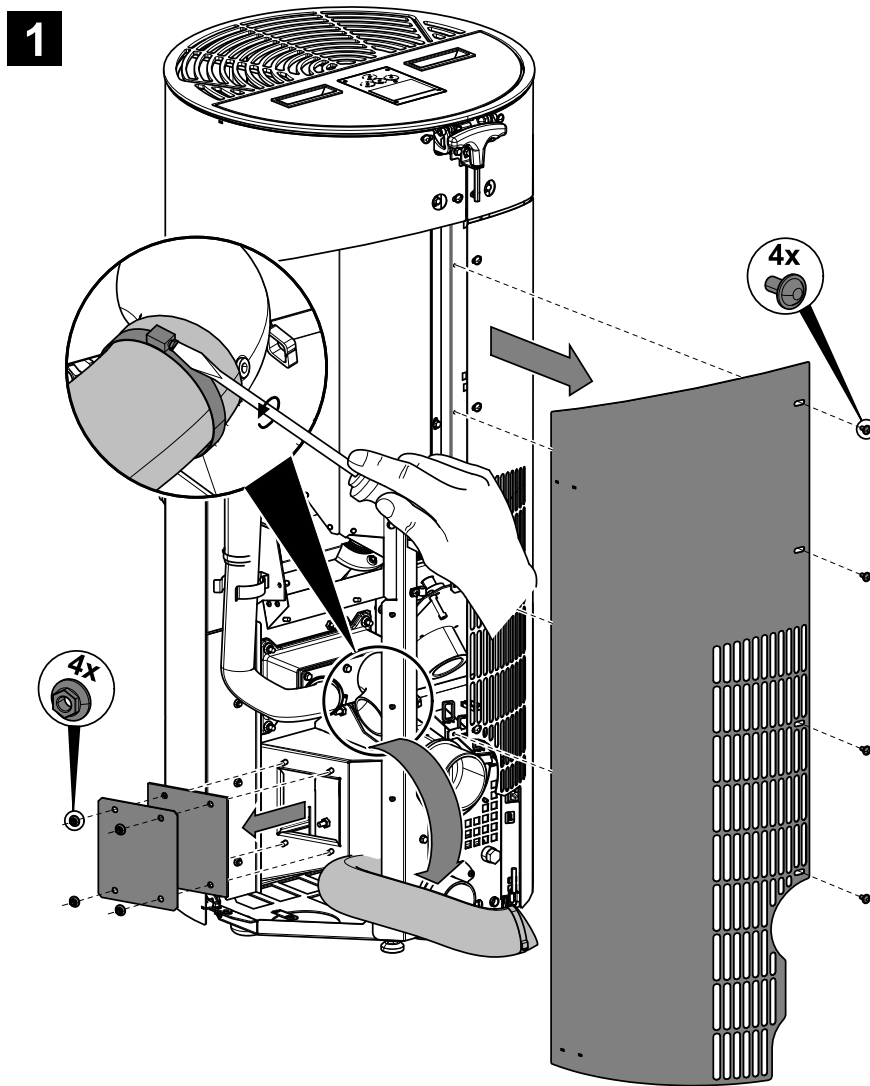
Dlhodobé čistenie vykonáte v štyroch krokoch:



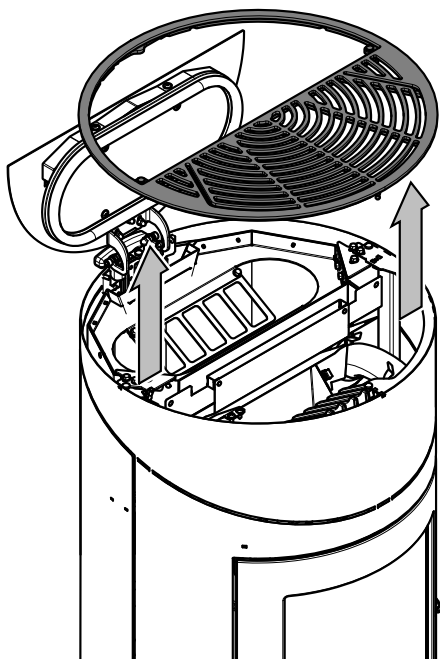
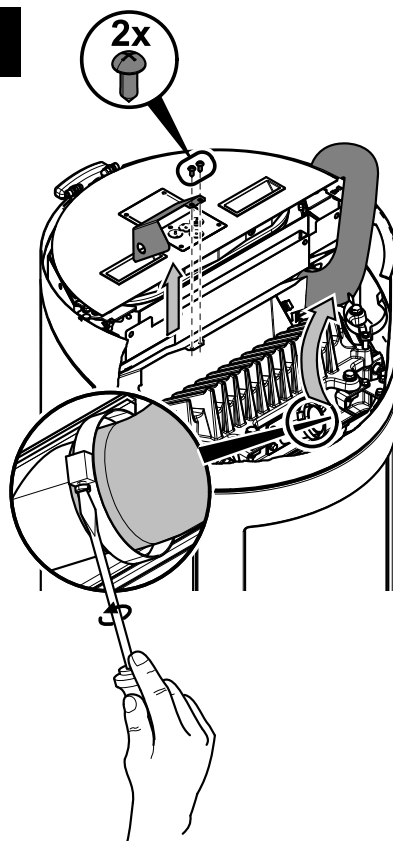
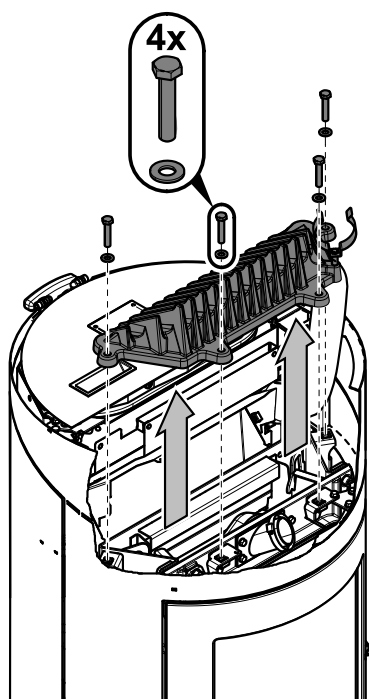
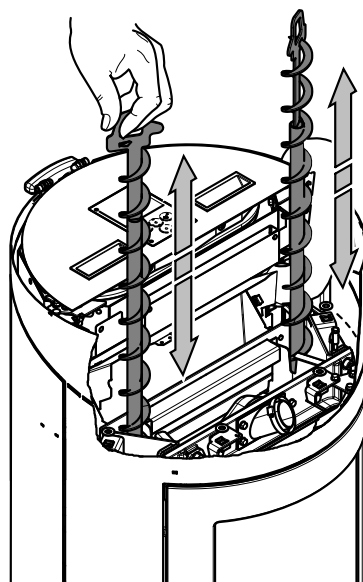
Obrázok 2: Demontáž obloženia ťahu



Obrázok 3: Demontáž čistiaceho veka



Obrázok 4: Demontáž bočnej steny

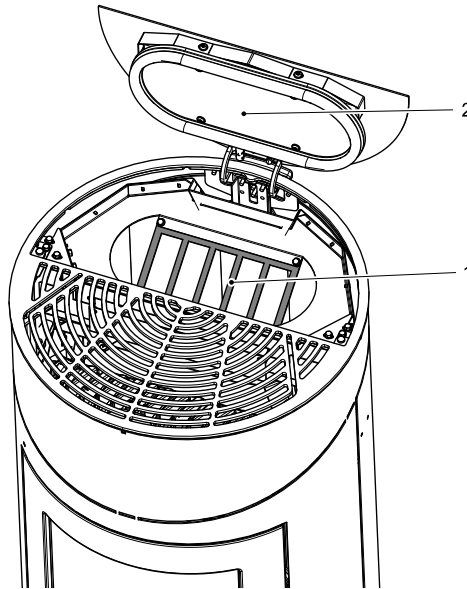
1**2****3****4**

Obrázok 5: Čistenie turbulátormi

- Pre čistenie spalínových ciest pohybuje min. 5x s turbulátormi (podľa obr. 5, poz. 4).

5.2. Čistenie zásobníka na pelety - raz ročne

- Kúrite v peletových kachliach, kým nebude zásobník na pelety úplne prázdny.
- Potom sa smie zo zásobníka na pelety odstrániť ochranná mriežka.
- Vyčistite zásobník a vstup do závitkového dopravníka, najlepšie vysávačom.
- Po vyčistení sa musí ochranná mriežka v každom prípade opäť namontovať. Dbajte pritom na to, aby do zásobníka na pelety nespadla žiadny cudzí predmet, aby nedošlo k následnému poškodeniu závitkového dopravníka.



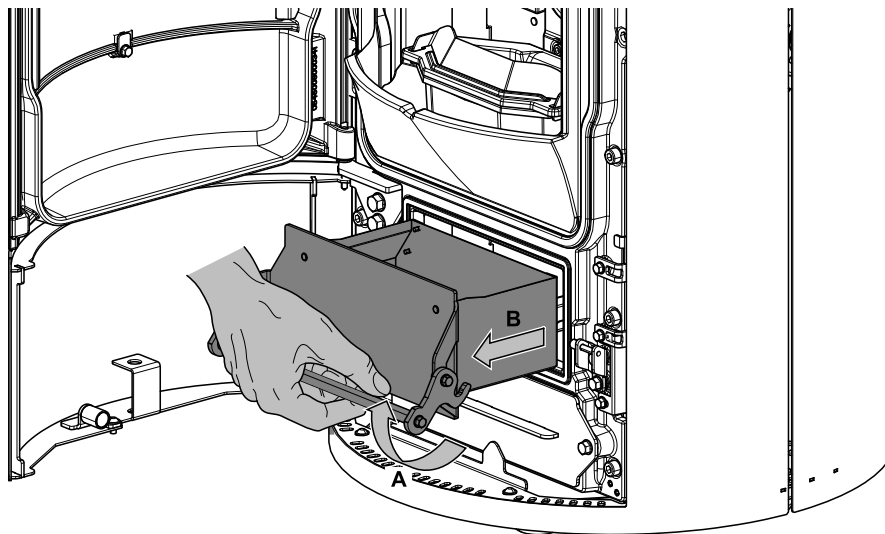
Obrázek 6: Zásobník na pelety

1 Ochranná mřížka

2 Víko zásobníku na pelety

5.3. Čistenie popolníka - 1x týždenne

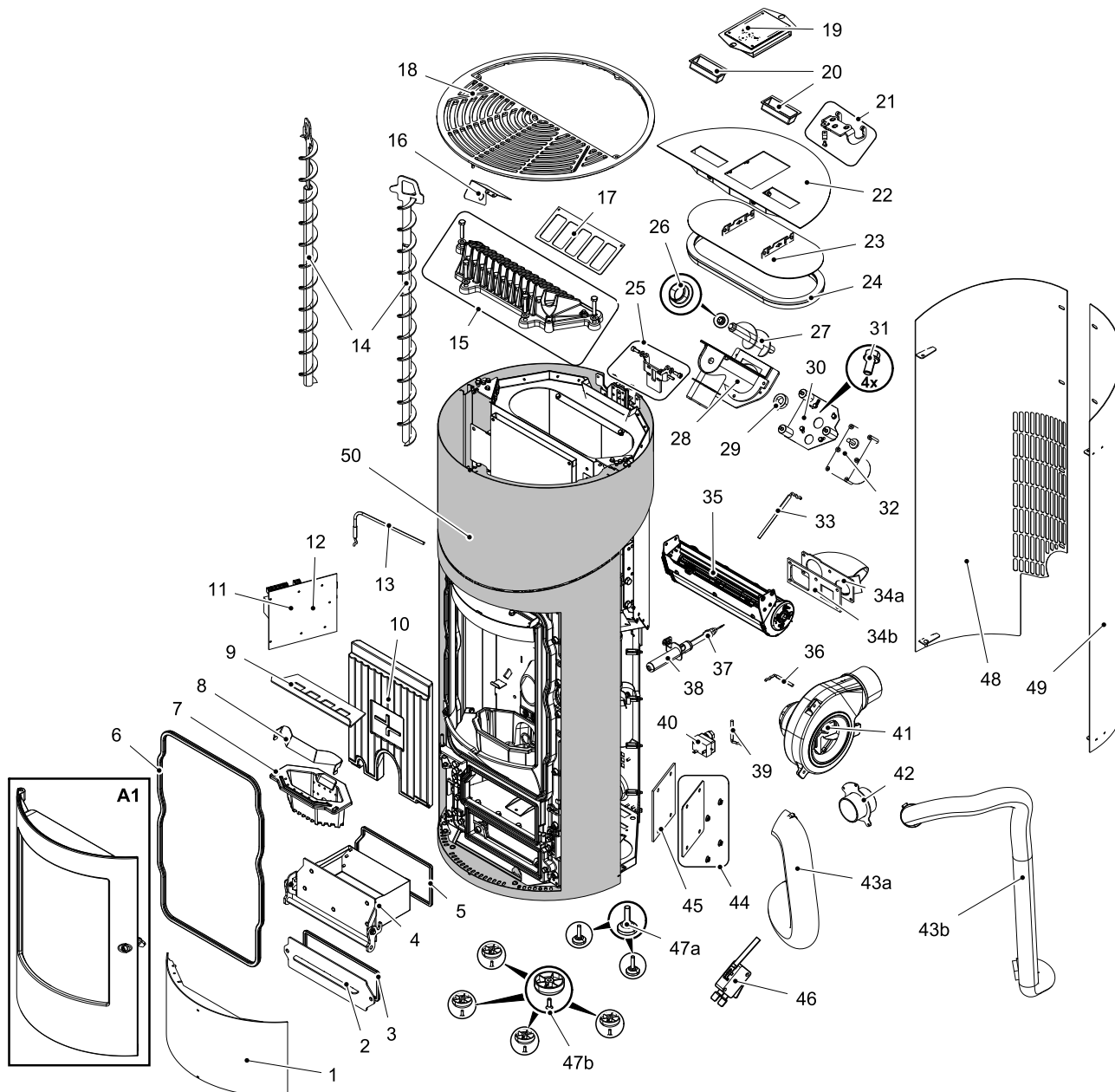
- Otvorte dvierka popolníka, zatlačte rukoväť smerom nahor a vytiahnite popolník.



Obrázok 7

6. Zoznam náhradných dielov

6.1. Celkový rozstrel modelu



Zoznam náhradných dielov

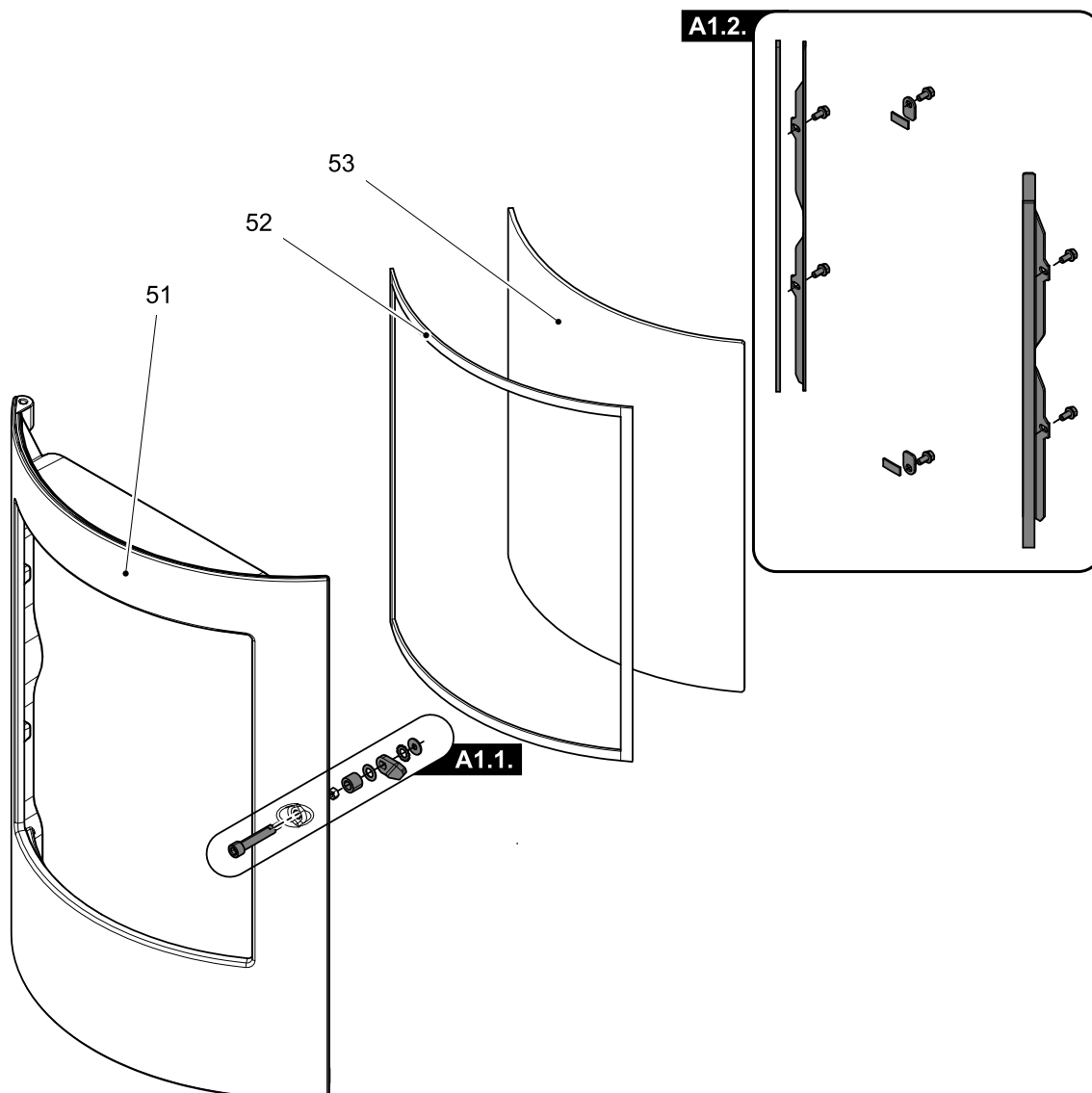
SK

Pozícia	Názov	Množstvo	Číslo tovaru
Celkový rozstrel modelu			
A1	Dvierka kúreniska (komplet)/čierna	1 ks	0545008005300
1	Dvierka popolníka/čierna	1 ks	0545008105330
2	Čistiace veko predné/čierna	1 ks	0545008005037
3	Tesniaca šnúra veka 8 mm	620 mm	0040008080005
4	Popolník/čierna	1 ks	0545008105600

5	Tesniaca šnúra popolníka 8 mm	670 mm	0040008080005
6	Tesniaca šnúra dverí 11 mm	1600 mm	0040300110006
7	Horák/čierna	1 ks	0545008006756
8	Štít horáka	1 ks	0551908006709
9	Doska presmerovania ťahu/čierna	1 ks	0545008005073
10	Obklad kúreniska zadný Vermiculite	1 ks	0545008005041
11	Ovládanie kompletne	1 ks	0545008007569
12	Záložná batéria CR 2032	1 ks	-
13	Teplotný snímač plameňa	1 ks	0553808005541
14	Turbulátor	2 ks	0545008005030
15	Veko kúreniska/čierna	1 ks	0545008006871
16	Krytka rohu	1 ks	0545008007652
17	Ochranná mriežka	1 ks	0545008105981
18	Krycia doska/čierna	1 ks	0545008106210
19	Ovládacia jednotka	1 ks	0571207005510
20	Madlo	2 ks	0089500940005
21	Záves veka/čierna	1 ks	0545008108341
22	Veko zásobníka/čierna	1 ks	0545008107321
23	Kryt veka	1 ks	0545008006331
24	Tesnenie veka zásobníka	1000 mm	0546608005189
25	Záves veka/čierna	1 ks	0545008105931
26	Dolné ložisko dopravného šneku	1 ks	0571207005026
27	Dopravný šnek	1 ks	0571207005030
28	Teleso závitovky	1 ks	0571207016060
29	Zverná objímka	1 ks	0089000345000
30	Doska motora - set	1 ks	0551908007080
31	Skrutka UN5950 M5x10	4 ks	-
32	Závitkový motor	1 ks	0089500000006
33	Teplotný snímač dole	1 ks	0561008005543
34a	Príruba sania	1 ks	0545108115335
34b	Tesnenie príruby sania	1 ks	0545008007333
35	Konvekčné ventilátor	1 ks	0545008007600
36	Teplotný snímač spalín	1 ks	0553808005540
37	Zapaľovanie	1 ks	0541908005202
38	Puzdro zapaľovača	1 ks	0545008105220
39	Snímač priestorovej teploty	1 ks	0089500390005
40	STB	1 ks	0089500080005
41	Nasávacie dúchadlo	1 ks	0561008005807

42	Hrdlo prívodu vzduchu	1 ks	0545008105920
43a	Hadica meniflex AL L=570	1 ks	0545008105315
43b	Hadica foxiVulcca L=1200	1 ks	0545008105317
44	Čistiace veko zadné/čierna	1 ks	0545008005052
45	Tesnenie veka	1 ks	0545008005081
46	Spínač dverného kontaktu	1 ks	0089500040005
47a	Noha staviteľná	2 ks	0551908505005
47b	Noha	4 ks	0089501090005
48	Bočná stena ľavá/čierna	1 ks	0545009015151
48	Bočná stena ľavá/biela	1 ks	0545009006151
49	Bočná stena pravá/čierna	1 ks	0545009015141
49	Bočná stena pravá/biela	1 ks	0545009006141
50	Čelná doska/čierna	1 ks	0545009015100
50	Čelná doska/biela	1 ks	0545009025100

6.2. Detail A1



Pozícia	Názov	Množstvo	Číslo tovaru
Detail A1			
A1.1.	Spojovací materiál kľučky — set	1 ks	0545008005221
A1.2.	Držiak skla — set/čierna	1 ks	0545008005222
51	Dvierka kúreniska/čierna	1 ks	-
52	Tesniaca šnúra skla 8x2 mm	1340 mm	0040208020005
53	Žiaruvzdorné sklo	1 ks	0545008005309

7. Schéma zapojenia

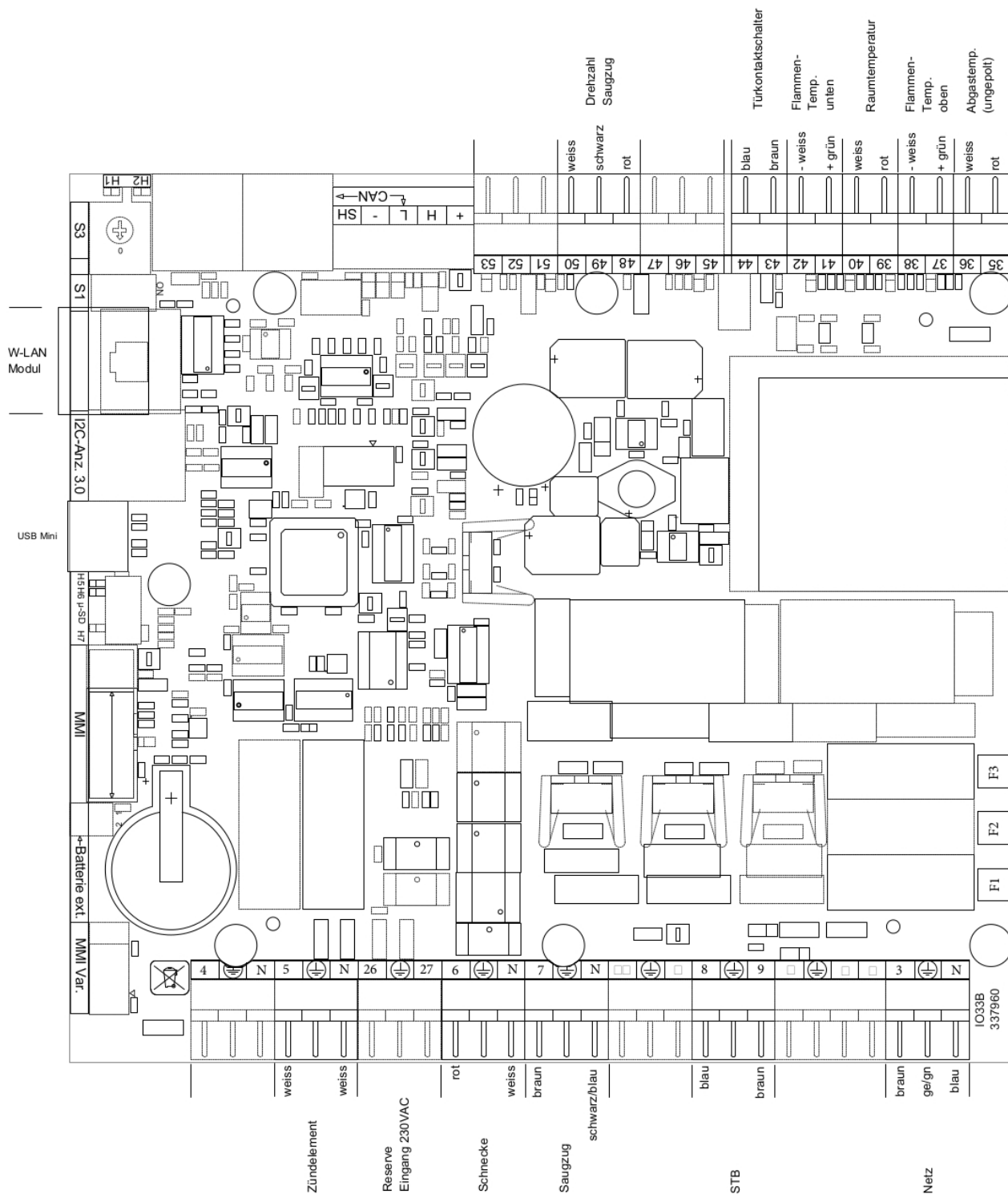


Schéma zapojenia

SK

Popis zapojenia:

Čís./ Zn.	Názov káblového zväzku
3	Sieťová zástrčka/Sieťový filter
5	Elektrické zapaľovanie
6	Závitovkový motor
7	Nasávací ventilátor
8/9	STB
10	Konvekčné ventilátor
35/36	Snímač teploty spalín
37/38	Snímač teploty plameňa
39/40	Snímač priestorovej teploty
41/42	Snímač teploty plameňa dole
43/44	Spínač dverného kontaktu
48-50	Otáčky ventilátora spalín
F1	Poistka T 3,15 A (zapaľovanie, nasávacie dúchadlo, závitovkový motor)
F2	Poistka T 3,15 A (konvekčné ventilátor)
F3	Poistka T 0,315 A (ovládacia jednotka)