

HAAS
+
SOHN

Levi

Technická dokumentácia
Kozubová vložka

SK

0434715901401a

Úvod

Srdečne ďakujeme za kúpu nášho výrobku!

Popis pece vás podrobne oboznámi s konštrukciou, technickou špecifikáciou a obsluhou ohrievača. Odporúčame oboznámiť sa pozorne s týmito údajmi. Vyvarujete sa tak prípadných chýb pri vlastnej montáži a obsluhu.

Podrobné podmienky inštalácie a obsluhy nájdete vo Všeobecnom návode na obsluhu (súčasť dodávky).

Poznámky v texte

SK



Najdôležitejšie sú poznámky označené ako **VAROVANIE**. Poznámky s nadpisom **VAROVANIE** vás upozorňujú na **vážne nebezpečenstvo poškodenia pece či poranenia**.



Poznámka s nadpisom **Upozornenie** vás upozorňuje na možné poškodenie vašej pece.



Poznámka s nadpisom **Dôležité** vás upozorňuje na informácie dôležité pre prevádzku vašej pece.



Poznámka ako taká vás upozorňuje úplne všeobecne na informácie dôležité pre prevádzku vašej pece.

Obsah

1. Technické údaje	1
1.1. Vhodné palivá, množstvo pre priloženie.....	1
2. Rozmerová schéma	2
3. Zoznam náhradných dielov	3
3.1. Celkový rozstrel modelu	3
3.2. Detail A1	4
4. Easy control	6
5. Záměna dymového hrdla	7
6. Montáž protipožiarnej ochrany	8

1. Technické údaje

	Drevené polená
Dosiahnutý tepelný výkon (100 %)	8,2 kW
Menovitý tepelný výkon	8 kW
Energetická účinnosť	80,1 %
Priemerná koncentrácia CO pri 13% O ₂	977 mg/Nm ³
Priemerná koncentrácia prachu pri 13% O ₂	22,5 mg/Nm ³
Priemerná koncentrácia NOx pri 13% O ₂	98 mg/Nm ³
Priemerná koncentrácia CO pri 0% O ₂	661 mg/MJ
Priemerná koncentrácia prachu pri 0% O ₂	15,3 mg/MJ
Priemerná koncentrácia NOx pri 0% O ₂	66,5 mg/MJ
Hmotnostný prietok suchých spalín	6,5 g/s
Priem. teplota spalín za hrdl. dymovodu	278 °C
Minimálny ťah komína v hrdle dymovodu	12 Pa

1.1. Vhodné palivá, množstvo pre priloženie

Palivo:	Max. dávka paliva pre priloženie
Drevené polená:	2 – 3 polená (max. 2,5 kg)
Dĺžka dreva:	Max. 50 cm
Ekobrikety (DIN51731):	1 – 2 brikety (max. 2,2 kg)
Uhoľné brikety:	2 – 3 uhoľné brikety (max. 1,6 kg)



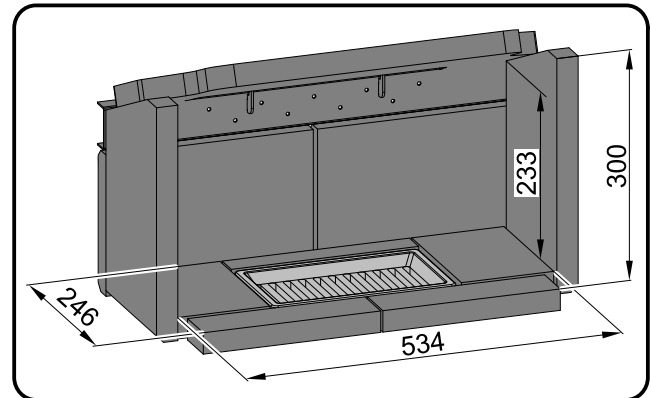
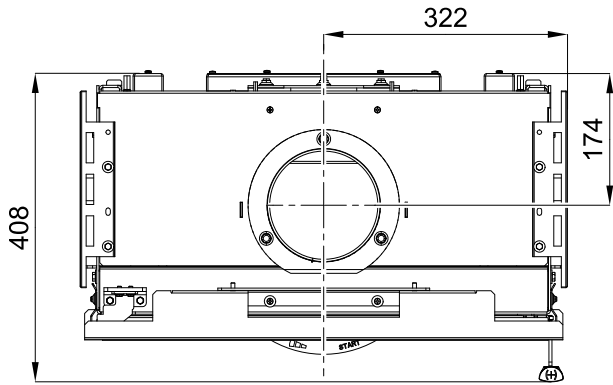
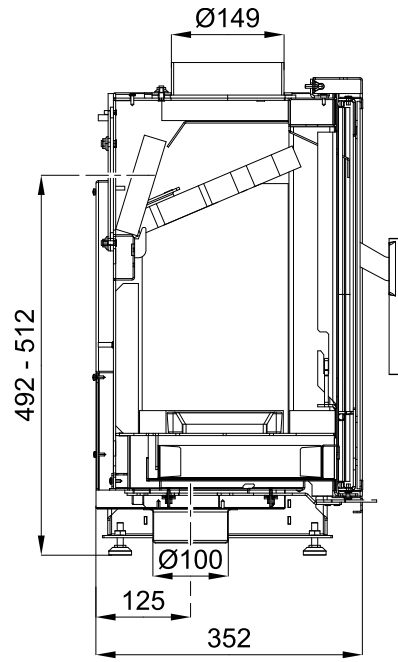
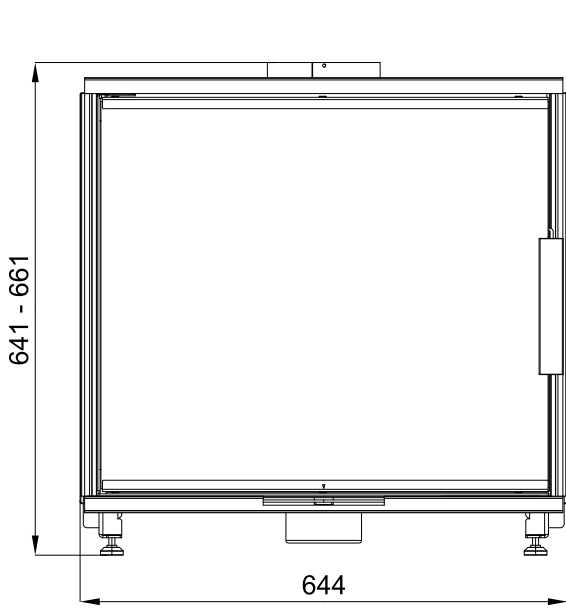
Poznámka

Pri kúrení používajte len drevené polená, ktoré boli skladované dva roky a majú zvyškovú vlhkosť max. 17 %.

2. Rozmerová schéma

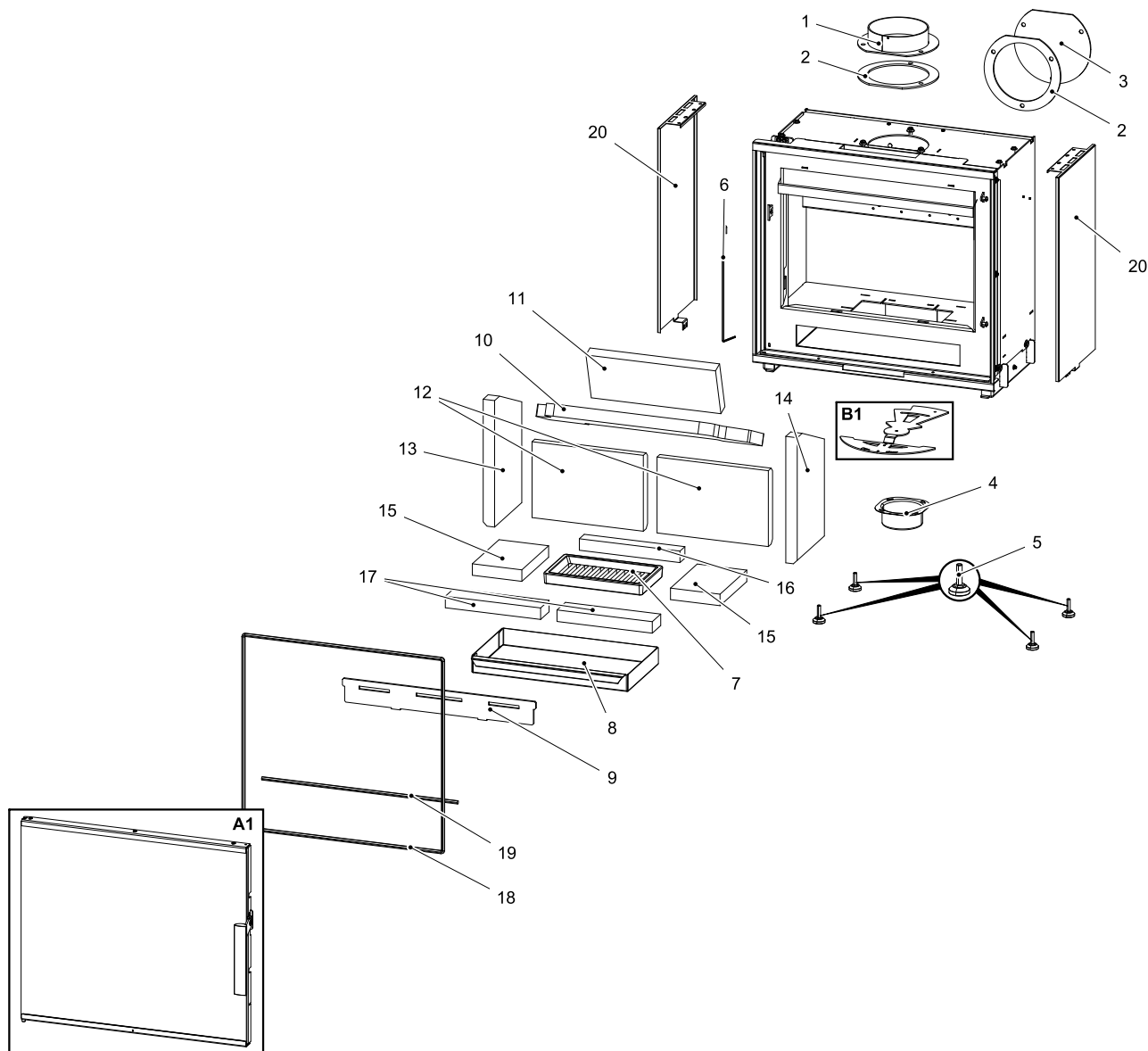
Rozmerová schéma

SK



3. Zoznam náhradných dielov

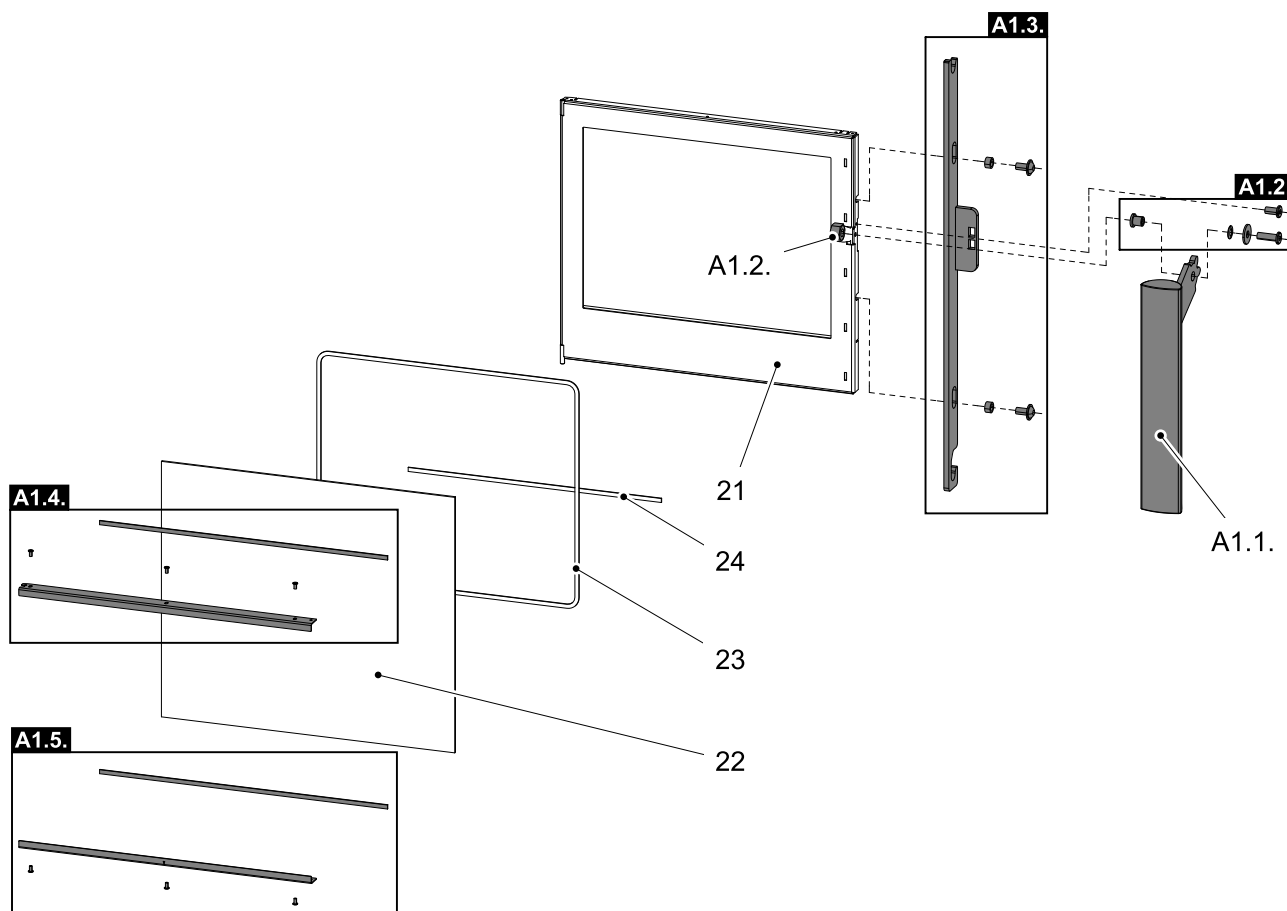
3.1. Celkový rozstrel modelu



Pozícia	Názov	Množstvo	Číslo tovaru
Celkový rozstrel modelu			
A1	Dvierka kúreniska (komplet)/čierna	1 ks	0434715015300
B1	Easycontrol — set	1 ks	0434715115023
1	Hrdlo dymovodu/čierna	1 ks	0434215005049
2	Tesnenie dymovodu	2 ks	0429415005060
3	Záslepka dymovodu/čierna	1 ks	0429415005048
4	Externý prívod vzduchu (Ø100)	1 ks	0088500050008

5	Noha staviteľná	4 ks	0551908505005
6	Pružina dverí	1 ks	0434715005316
7	Rošt	1 ks	0020100130005
8	Popolník	1 ks	0434715005700
9	Zábrana/čierna	1 ks	0434715015013
10	Clona voľná (560x240x30)	1 ks	0434715005510
11	Clona voľná — zadná (340x130x30)	1 ks	0434715005507
12	Tehla 198x292x30	2 ks	0434715005501
13	Tehla 330x193x30	1 ks	0434715005503
14	Tehla 330x193x30	1 ks	0434715005509
15	Tehla 130x193x30	2 ks	0434715005504
16	Tehla 264x35x30	1 ks	0434715005505
17	Tehla 250x60x30	2 ks	0434715005506
18	Tesniaca šnúra dverí 12 mm	2050 mm	0040012120005
19	Tesniaca šnúra dverí 12 mm	510 mm	0040012120005
20	Tienenie	2 ks	0434715205085

3.2. Detail A1



Pozícia	Názov	Množstvo	Číslo tovaru
Detail A1			
A1.1.	Pákový uzáver dvierok kúreniska (komplet)	1 ks	0434715006320
A1.2.	Spojovací materiál kľučky — komplet	1 ks	0434715005012
A1.3.	Ťahadlo zatvárania — set/čierna	1 ks	0434715006325
A1.4.	Držiak skla vrchný — set/čierna	1 ks	0434715006311
A1.5.	Držiak skla spodný — set/čierna	1 ks	0434715006310
21	Dvierka kúreniska (zváraný diel)/čierna	1 ks	0434715006200
22	Žiaruvzdorné sklo (512x591)	1 ks	0434715005301
23	Tesniaca šnúra skla 6 mm	1950 mm	0040406000005
24	Tesniaca šnúra skla 6 mm	510 mm	0040406000005

4. Easy control

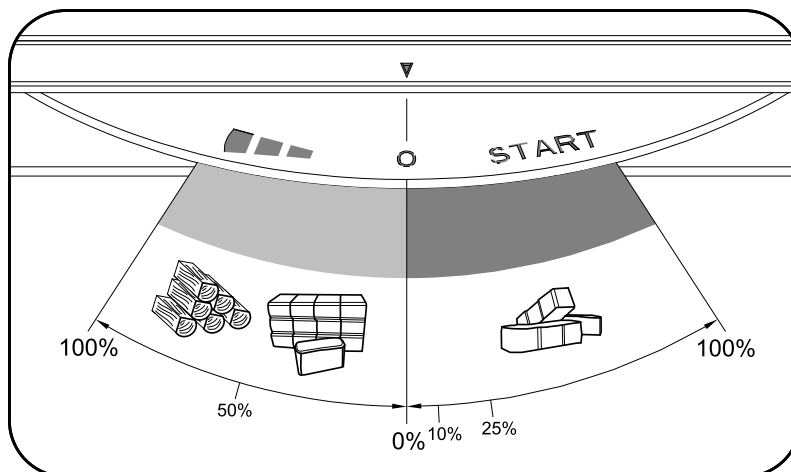
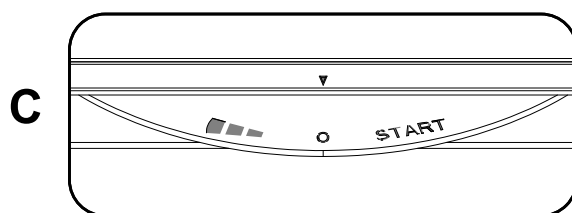
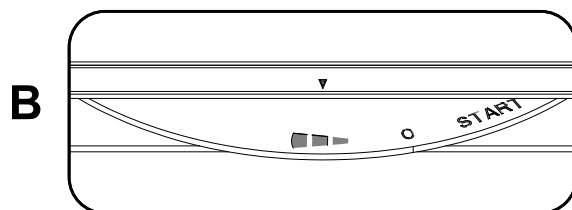
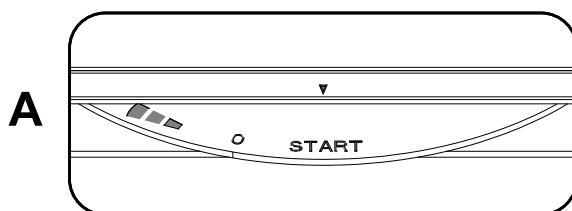
Ovládanie všetkých troch prívodov vzduchu – primárneho, sekundárneho, terciárneho – iba pomocou jedného regulátora.

1. Regulátor je v pozícii určenej na rozkúrenie (obr. A). Sú otvorené všetky tri prívody vzduchu (primárny, sekundárny, terciárny).
2. Nastavenie regulátora Easy control v režime kúrenia (obr. B).
3. Regulátor je v pozícii určenej na uzatvorenie prívodov vzduchu (obr. C). Žiadny prívod nie je otvorený (primárny, sekundárny, terciárny). Táto pozícia sa používa iba v prípade, keď sú kachle mimo prevádzky, po ukončení procesu kúrenia.

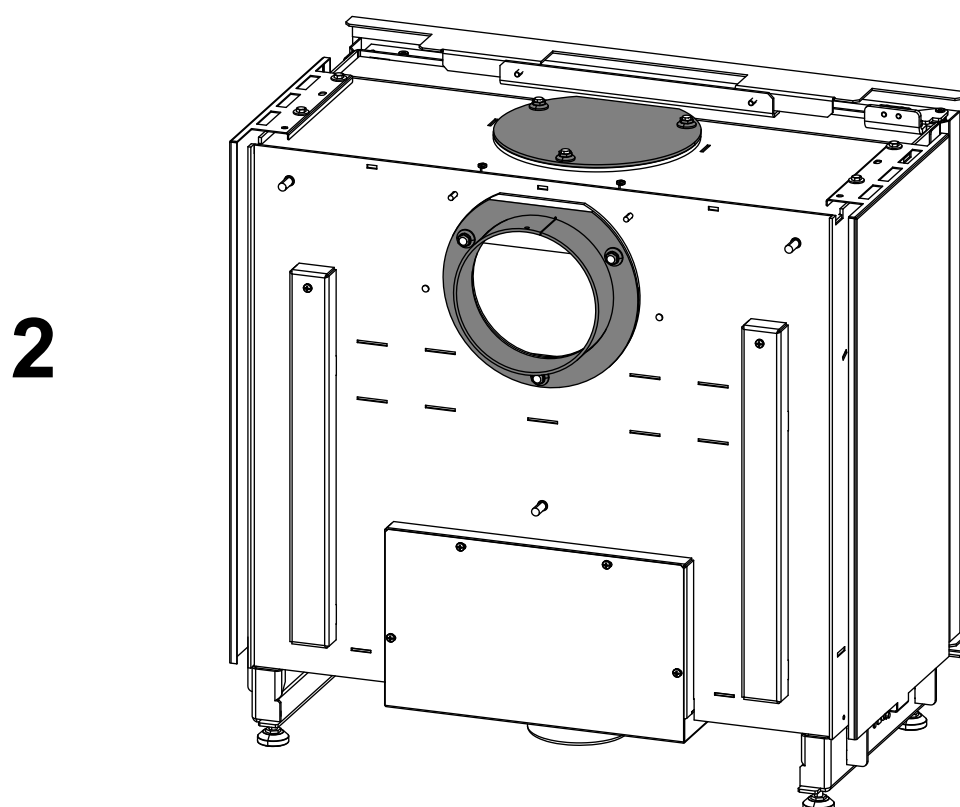
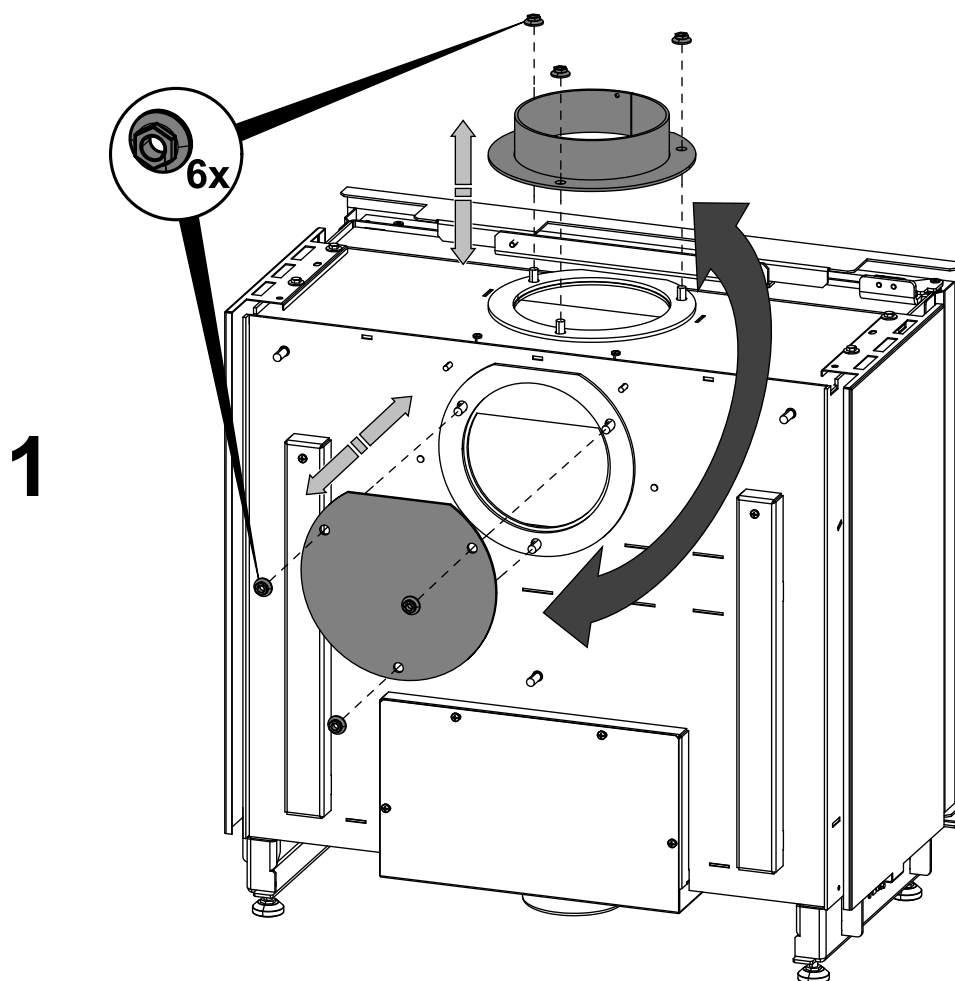


VÝSTRAHA

Počas procesu kúrenia nesmie dôjsť k uzatvoreniu prívodov vzduchu (obr. C)! V krajnom prípade môže dôjsť i k explózií v kachliach a následnému roztriešteniu skla, rozmetaniu uhlíkov po miestnosti a k vzniku požiaru.



5. Záměna dymového hrdla

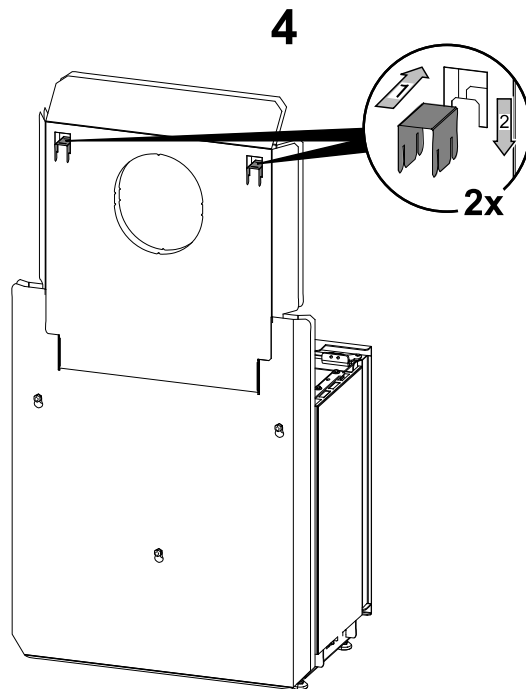
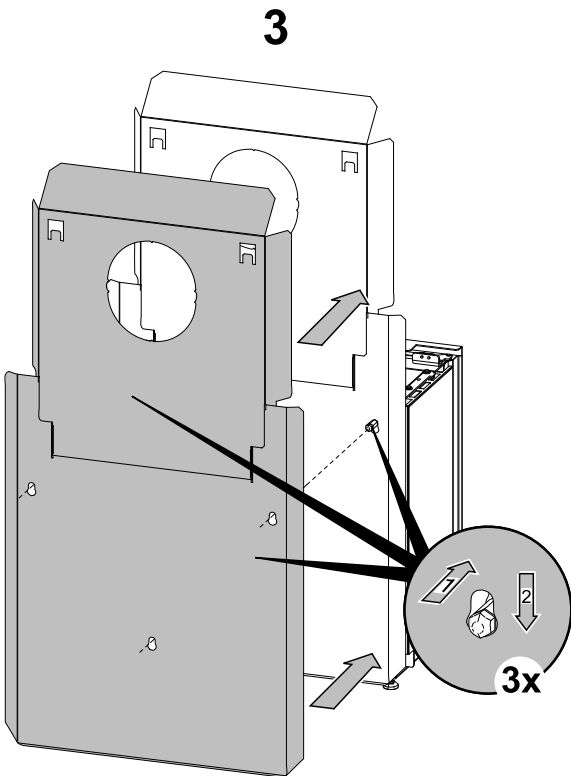
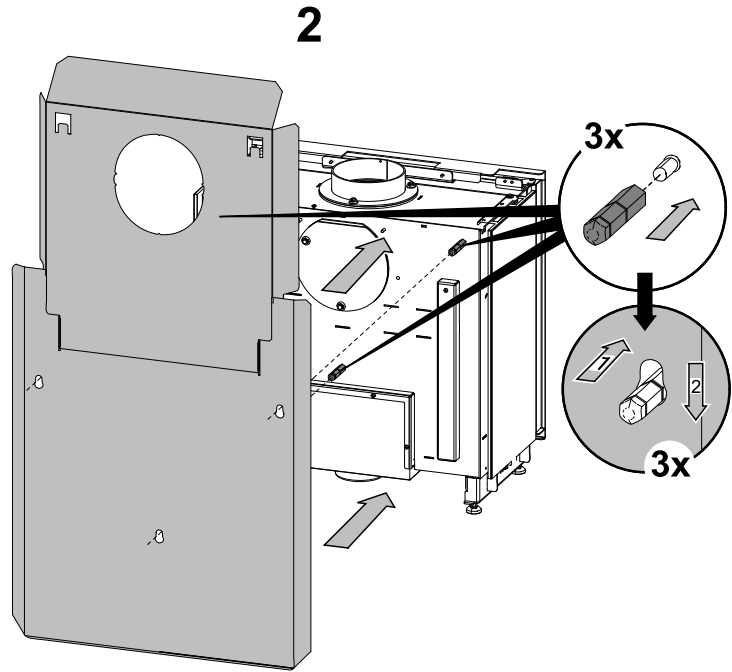
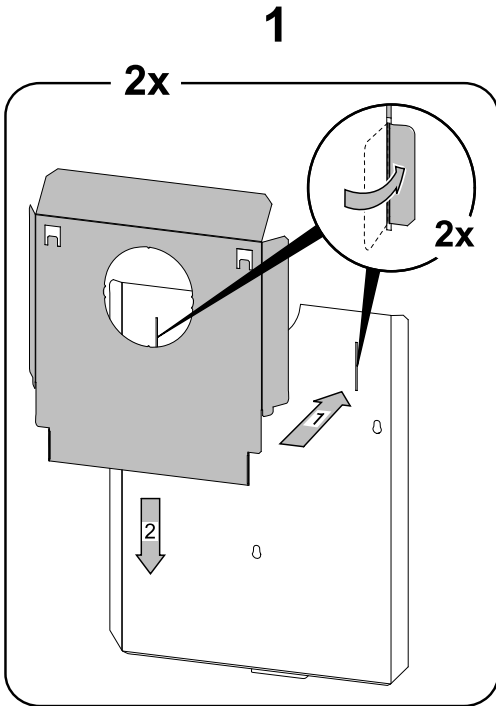


6. Montáž protipožiarnej ochrany

i Poznámka

Protipožiarňa ochrana je dodávaná ako zvláštne príslušenstvo.

Montáž protipožiarnej ochrany



SK