



NÁVOD K INSTALACI, PROVOZU A ÚDRŽBĚ

VARNÝ SPOTŘEBIČ

NA PEVNÁ PALIVA

TYP VSP-9114 a VSP-9114-V

Vážený zákazníku,

zakoupil jste si varný spotřebič značky KVS MORAVIA – kamna na pevná paliva. Typ výrobku včetně výrobního čísla jsou uvedeny na zadní straně tohoto návodu. Aby vám výrobek dobře sloužil, je nutné si před jeho instalací a používáním pozorně přečíst tento návod.

Na poškození způsobená nesprávnou instalací nebo používáním nesprávného paliva a přetěžováním spotřebiče se záruka nevztahuje. Podle bezpečnostních předpisů pro zařízení je kupující a provozovatel povinen seznámit se se správnou obsluhou, jak ji popisuje návod na použití.

OBSAH

PROHLÁŠENÍ VÝROBCE.....	4
INFORMAČNÍ LIST VÝROBKU.....	4
DŮLEŽITÉ INFORMACE, ZÁVAZNÉ POKYNY A DOPORUČENÍ.....	5
TECHNICKÉ PARAMETRY	6
OZNAČENÍ ČÁSTÍ KAMEN VSP-9114 a VSP-9114-V	8
ROZMĚROVÉ NÁČRTKY	9
POPIS SPOTŘEBIČE A JEHO ČÁSTÍ.....	10
MONTÁŽ ČÁSTÍ SPOTŘEBIČE.....	13
INSTALACE SPOTŘEBIČE	14
BEZPEČNOSTNÍ POKYNY.....	15
PROVOZ A OBSLUHA	16
VARIANTA SPOTŘEBIČE S VÝMĚNÍKEM.....	17
ČIŠTĚNÍ A ÚDRŽBA	19
PORUCHOVÉ STAVY	21
ZPŮSOB VYUŽITÍ A LIKVIDACE OBALŮ.....	21
LIKVIDACE SPOTŘEBIČE PO UKONČENÍ ŽIVOTNOSTI	21
ZÁRUČNÍ A REKLAMAČNÍ PODMÍNKY	21
ZÁZNAM O ZÁRUČNÍCH OPRAVÁCH	23
TYP SPOTŘEBIČE.....	24
VÝROBNÍ ČÍSLO.....	24

PROHLÁŠENÍ VÝROBCE

Výrobek je certifikován dle normy EN 12815:2001/A1:2004 a vyhovuje Nařízení komise EU 2015/1185 EKODESIGN lokálních topidel na tuhá paliva. Na základě toho je vydáno Prohlášení o vlastnostech č. 9114/2017 a 9114 V/2017.

INFORMAČNÍ LIST VÝROBKU

Název dodavatele	KVS EKODIVIZE a.s.	KVS EKODIVIZE a.s.
Identifikační značka	VSP-9114	VSP-9114-V
Třída energetické účinnosti	A	A
Přímý tepelný výkon	7,1 kW	4,4 kW
Nepřímý tepelný výkon	NE	3,4 kW
Index energetické účinnosti	103	104
Užitečná energ. účinnost při JTV	77,9 %	78,6%

Preventivní opatření při montáži, instalaci a údržbě viz návod.

Poznámka: Výrobce si vyhrazuje právo drobných změn, vyplývajících z inovačních nebo technických změn výrobku a v souvislosti s dodržováním platných předpisů a zákonů.

DŮLEŽITÉ INFORMACE, ZÁVAZNÉ POKYNY A DOPORUČENÍ

- **Všechny místní předpisy, včetně předpisů, které se týkají národních a evropských norem, musí být při montáži spotřebiče dodrženy.**
- **Pro správnou funkci spotřebiče zajistěte dostatečný komínový tah, viz technické parametry.**
- Kamna se nesmí instalovat do rozestavěných objektů z důvodu vyšších nároků na vytápění takových prostor. Mohlo by docházet k trvalému přetápění, a to by způsobilo trvalé poškození částí kamen. Vliv vlhkého prostředí by mohl způsobit korozi. Je více pravděpodobné, že kamna bude obsluhovat osoba neseznámá s návodem a bude ho provozovat v rozporu s ním.
- **Spotřebič s teplovodním ohříváčem nelze provozovat bez připojení do funkčního teplovodního systému. Došlo by k přehřátí ohříváče a tím k nevratným škodám na něm!!!**
- Při zatápění se nesmí používat hořlavé kapaliny a nesmí se za jejich pomoci zvyšovat výkon spotřebiče.
- Spotřebič se nesmí používat pro spalování odpadků, smí se používat pouze doporučená paliva.
- Během provozu musí být popelníková dvířka uzavřena a dvířka topeniště otevírána pouze při příkládání či roštování, aby se zabránilo unikání spalin.
- Popel se musí vkládat do nehořlavých nádob s víkem! Při odstraňování horkého popela dbejte zvýšené opatrnosti.
- Dbejte na protipožární bezpečnost.
- Poškozený spotřebič (funkčně nezpůsobilý) se nesmí používat.
- Při nedodržení provozních podmínek může dojít k poškození některých částí spotřebiče. Je zakázáno spotřebič tepelně přetěžovat (může docházet k teplotním rázům).
- Vyskytne-li se během záruční doby závada, na kterou se vztahuje záruka, neopravujte ji sami a kontaktujte výrobce nebo prodejce. Seznam dílů, které si může spotřebitel vyměnit sám je součástí návodu na str. 19.
- Používejte pouze náhradní díly schválené výrobcem.
- Jsou zakázány neoprávněné úpravy spotřebiče.
- **Obsluhu spotřebiče smí provádět pouze dospělá osoba. Neprovádíte spotřebič bez dozoru. Obsluhu spotřebiče nesmí provádět děti, ani se nesmí pohybovat v blízkosti spotřebiče bez dozoru dospělé osoby.**

TECHNICKÉ PARAMETRY

Spotřebič	VSP-9114	VSP-9114-V
Třída energetické účinnosti	A	A
Jmenovitý tepelný výkon (JTV)	7,1 kW	7,8 kW
Jmenovitý tepelný příkon	9,11 kW	9,92 kW
Přímý tepelný výkon	7,1 kW	4,4 kW
Nepřímý tepelný výkon	NE	3,4 kW
Index energetické účinnosti	103	104
Užitečná energ. účinnost při JTV	77,9%	78,6%
Sezónní účinnost	67,9%	68,6%
Průměrná teplota spalin při JTV	261°C	277°C
Hmotnostní průtok spalin při JTV	7,2 g/s	7,1 g/s
<u>Emise při vytápění prostorů při JTV (při O₂ = 13%)</u>		
PM	38 mg/m ³	28 mg/m ³
OGC	70 mg/m ³	83 mg/m ³
CO	992 mg/m ³	1474 mg/m ³
NO _x	94 mg/m ³	99 mg/m ³
Minimální tah komína	12 Pa	15 Pa
Preferované palivo pro oba typy	dřevěné brikety	
Spotřeba preferovaného paliva	2 kg/h	2,1 kg/h
Výška pracovní plochy	850 mm	850 mm
Šířka spotřebiče	515 mm	515 mm
Hloubka spotřebiče	575 mm	575 mm

Průměr odtahového hrdla	120 mm	120 mm
Plocha varné plotny	0,2 m ²	0,2 m ²
Rozměr varné plotny	467 x 421 mm	467 x 421 mm
Hmotnost spotřebiče	130 kg	130 kg
Připojení na systém	NE	1“
Objem teplovodního ohřivače	NE	15 L
Vytápěná plocha	125-150 m ³	150-200 m ³
Maximální provozní přetlak vody	NE	2 bar
Rozměry topeniště:	VSP-9114	VSP-9114-V
šířka x výška x hloubka mm	380 x 250 x 400	380 x 250 x 400
Rošt, šířka x délka	160 x 290 mm	160 x 290 mm
Rozměr příkládacího otvoru, šířka x výška	300 x 245 mm	300 x 245 mm

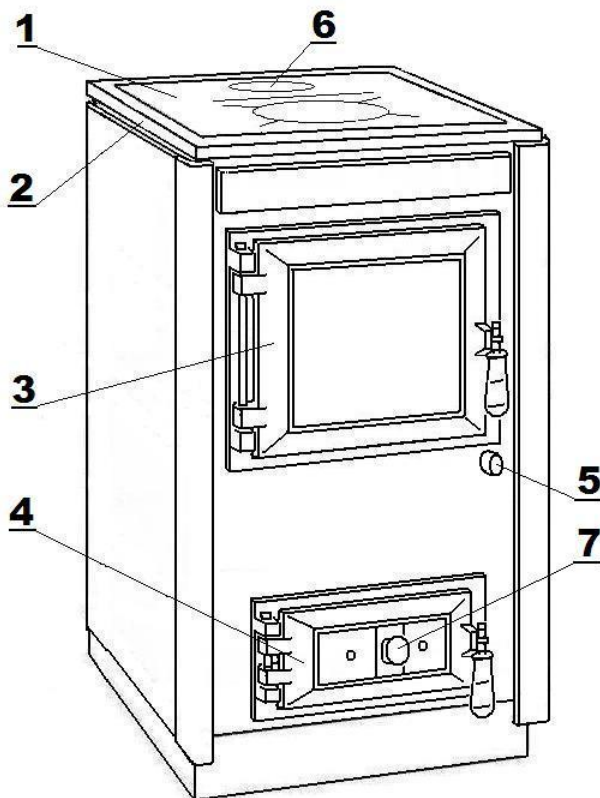
Příslušenství

Kuták (pohrabáč)	1 ks
Rukavice	1 ks

Pozn. Rukavici používejte pro manipulaci s ovládacími prvky spotřebiče (držadly). Rukavice nesmí přijít do kontaktu s přímým ohněm.

OZNAČENÍ ČÁSTÍ KAMEN VSP-9114 a VSP-9114-V

Obrázek 1

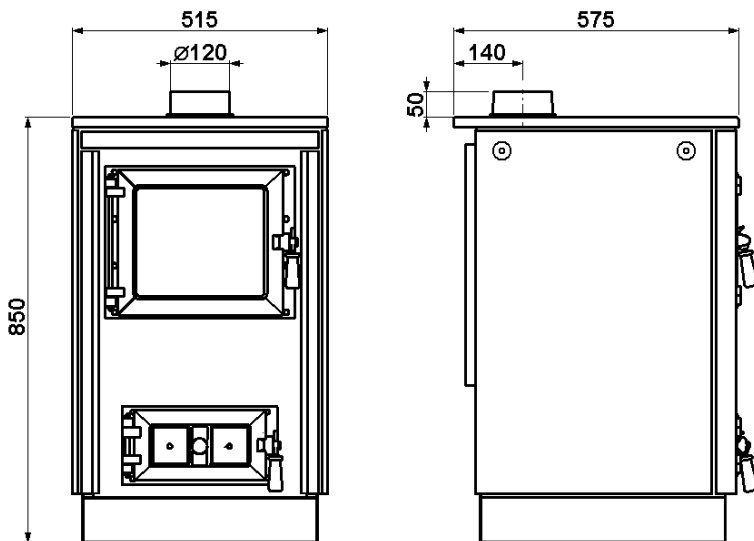


1. Plotna
2. Rám plotny
3. Dvířka topeniště
4. Dvířka popelníku

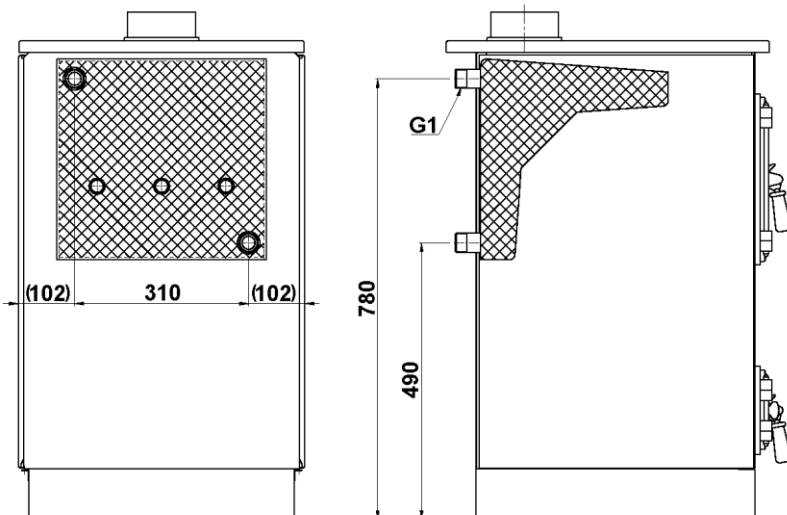
5. Páka klapky sekundárního vzduchu
6. Otvor pro napojení kouřového hrdla
7. Vzduchová růžice

ROZMĚROVÉ NÁČRTKY

VSP-9114



VSP-9114-V



POPIS SPOTŘEBIČE A JEHO ČÁSTÍ

Spotřebič VSP-9114 a VSP-9114-V je konstruován na spalování pevných paliv (dřevo, dřevěné brikety) v periodických dávkách a je určen na vaření a vytápění v domácnostech nebo prostorech aktuálně dle normy ČSN EN 12815:2002 a změny A1:2005. Spotřebič je možné napojit na komín pouze z horní strany otvorem v plotně. U tohoto výrobku nelze nastavit stáložárný provoz a je nutné přikládat v intervalech 1-3 hodiny (tzn. spotřebič je způsobilý krátkodobého provozu).

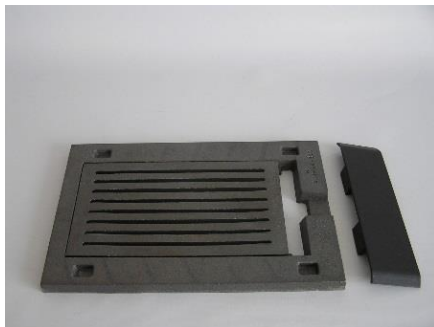
Vytápění místností se uskutečňuje prostřednictvím sálavého tepla. Teplota sálá do prostoru čelní stranou, plotnou a boky. **Kamna s teplovodním ohříváčem vytápí další místnosti pomocí radiátorů, případně ohřívají vodu v bojleru.**

TOPENIŠTĚ

Topeniště je tvořeno litinovým ložiskem s pevným roštem a šamotovými cihlami obr. 2. Litinový rošt je uložen v ložisku roštu (zasunut zcela vzad) a v přední části aretován krytkou obr. 3. Krytka slouží ke snadnějšímu čištění topeniště. V případě, že roštem nepropadne všechen popel do popelníku, sejmutím krytky se vytvoří větší prostor pro smetení popela do popelníku.



Obrázek 2



Obrázek 3

Během topení se doporučuje občasné prohrábnutí paliva pomocí pohrabáče, aby se zvýšil přísuv spalovacího primárního vzduchu do topeniště.

V horní části topeniště pod plotnou je umístěn deflektor tahu – šamotová cihla, která navádí plamen z topeniště směrem ke kouřovodu. **Šamotová cihla musí být zasunuta vždy zcela vzad obr. 5.** V případě čištění topeniště se může šamotová cihla vyjmout.



Obrázek 5



Obrázek 6

Varianta s teplovodním ohřívačem má na místo zadního a horního šamotu vložen teplovodní ohřívač obr. 7 a obr. 8, jehož vývody jsou na zadní straně kamen, viz rozměrový náčrtek na straně 9 a obr. 18 na straně 18.



Obrázek 7



Obrázek 8

REGULACE PŘÍVODU VZDUCHU

Regulace přívodu spalovacího primárního vzduchu se provádí vzduchovou růžicí, která je součástí dvířek popelníku obr. 1 pozice č. 4. Krouživým pohybem rukojetí vzduchové růžice (obr. 1 pozice 7) lze regulovat přívod vzduchu a tím působit na rychlost hoření paliva a výkon spotřebiče. Otočením rukojetí zcela doleva je přívod vzduchu maximálně otevřený a dochází k rychlému hoření, otočením rukojetí zcela doprava je přívod vzduchu uzavřen a dochází k pomalému hoření. Během provozu spotřebiče musí být zabezpečen přívod spalovacího primárního vzduchu do místnosti, ve které je spotřebič umístěn. Nedoporučujeme používat odsávače vzduchu (par), pokud není zajištěn dostatečný přísun vzduchu pro hoření ve spotřebiči.

Kamna mají zajištěn i přívod sekundárního vzduchu. Ten je přiváděn do topeniště pomocí otvorů v zadní šamotové cihle obr. 2 nebo v zadní stěně teplovodního ohřivače obr. 7. Průduchy v horní části teplovodního ohřivače obr. 8 slouží k rychlejšímu ohřevu plotny a lepšímu přenosu tepla do výměníku.

Přívod sekundárního vzduchu je regulovatelný pomocí klapky, která je na zadní straně spotřebiče obr. 18 a ovládá se pákou klapky, jejíž zakončení je pod dvířky topeniště obr. 11. Táhlo klapky má dva zápichy pro aretaci v polohách. Vysunutím táhla směrem dopředu je přívod sekundárního vzduchu uzavřen – poloha při zatápění obr. 12. Zasunutím táhla směrem dovnitř kamen je klapka otevřená – poloha po roztopení kamen, nastává proces přivádění ohřivaného vzduchu do topeniště obr. 11. Při spalování dřeva vznikají plyny, které se díky předehřátému vzduchu ještě jednou spálí. Dochází tak k dokonalejšímu spalování a zvyšuje se účinnost kamen.



Obrázek 11



Obrázek 12

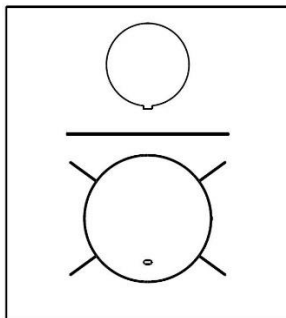
Další vzduch je přiváděn do topeniště v dolní části dvířek topeniště (kde není těsnící šňůra) obr. 13. Tento vzduch slouží k oplachu skla. Vzduch přivede na sklo plamen, který spálí usazený dehet a sklo tak očistí. Tento přívod vzduchu není regulovatelný.



Obrázek 13

VARNÁ PLOTNA

Plotna sporáku je určena k vaření a ohřívání pokrmů. Je vyrobena z oceli a skládá se ze dvou částí, tělesa plotny a vyjímatelného víka plotny. Aby nedocházelo k deformaci plotny v závislosti na rozpínavosti materiálu při zahřívání, je plotna vyrobena s dilatačními spárami. V zadní části uprostřed plotny je příprava na napojení kouřovodu z plotny obr. 14.



Obrázek 14

MONTÁŽ KOUŘOVÉHO HRDLA

MONTÁŽ KOUŘOVÉHO HRDLA

Při dodání nového výrobku je kouřové hrdlo baleno v popelníku. Postup montáže hrdla z plotny je následující.

1. Vyměňte zaslepovací víčko z plotny a kouřové hrdlo upevněte krouživým pohybem do plotny, obr. 15.



Obrázek 15

INSTALACE SPOTŘEBIČE

Všechny místní předpisy, včetně předpisů, které se týkají národních a evropských norem, musí být při montáži spotřebiče dodrženy. Spotřebič na pevná paliva je určen pro použití v domácím prostředí. Do místnosti v níž je spotřebič umístěn, musí být zajištěn dostatečný přívod vzduchu potřebný k hoření a **nesmějí být použity odsavače vzduchu, pokud není zajištěn přiměřený přívod vzduchu pro větrání.**

Nutnou podmínkou správného provozu je komín s dostatečným tahem. Požadavek na komínový tah je uveden v technických parametrech. Doporučujeme komín o vnitřním průměru min. 160 mm a min. výšce 5 m od napojení do sopouchu. **Spotřebič musí být napojený na samostatný komín.**

Spotřebič je po dodání připraven tak, aby byl spojovacím článkem připojen na domácí komín. Připojení ke komínu musí odpovídat platným normám, má být co nejkratší, přímé a spoje musí být těsné. Spotřebič instalujte tak, aby byl zajištěn přiměřený přístup pro čištění kouřovodu i komína. **Instalaci smí provádět pouze osoba k tomu oprávněná.**

Při zapojení musí být splněny národní, evropské, místní a stavební předpisy, jakož i protipožární ustanovení (aktuálně dle ČSN 06 1008). Komín musí mít revizní zprávu.

Ke komínu a kouřovodu zajistěte dostatečný přístup a v průběhu provozu spotřebiče je čistěte několikrát ročně dle platných předpisů. Zanedbáním pravidelné kontroly a čištění komínu se zvyšuje pravděpodobnost vzniku požáru v komíně.



Obrázek 16 – Napojení kouřovodu do sopouchu

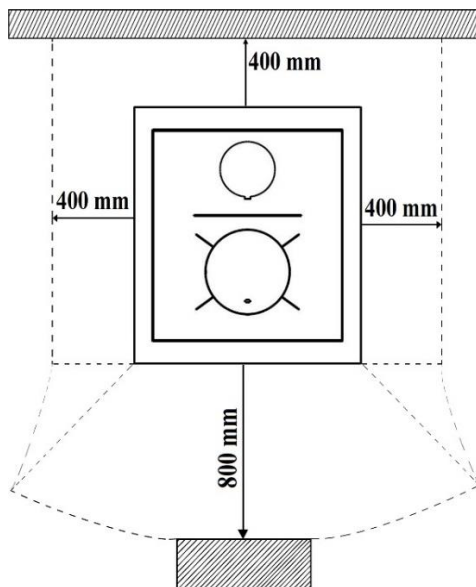
BEZPEČNOSTNÍ POKYNY

Nejmenší bezpečná vzdálenost od hořlavých hmot se stupněm hořlavosti B, C₁, C₂, je min. 800 mm ve směru kolmém na otevíratelnou stěnu, 400 mm z boku a 400 mm zezadu obr. 17. Pro hořlavé hmoty se stupněm hořlavosti C₃ a při neprokázaném stupni hořlavosti je třeba vzdálenosti zdvojnásobit. Na spotřebič a do vzdálenosti menší než je bezpečná vzdálenost nesmějí být kladeny předměty z hořlavých hmot. Spotřebič musí být postaven na nehořlavou, tepelně izolující podložku přesahující půdorys nejméně 600 mm před příkladacím otvorem a nejméně 300 mm od bočních stran příkladacího otvoru. **Během topení se uvolňuje tepelná energie, což vede k nápadnému zahřívání celého spotřebiče.**

Upozornění na místa, kde může dojít k popáleninám:

- Plotna a rám plotny, bočnice
- Dvířka topeniště a dvířka popelníku
- Ovládací rukojeti
- Kouřovod

Zajistěte informovanost vašich dětí o nebezpečí popálení!



Obrázek 17 – náčrtek bezpečných vzdáleností pro umístění spotřebiče typ VSP-9114 a VSP-9114-V

PROVOZ A OBSLUHA

Před prvním zatopením

- Sejměte plotnu, rozložte těsnící šňůru po celém obvodu v rámu plotny a usadte plotnu zpět. Doporučujeme z plotny odstranit konzervační nátěr (technický olej) pomocí lihu nebo odmašťovačla.
- Deflektor – šamotová cihla pod plotnou musí být zasunuta zcela vzad.
- Zajistěte dostatečné větrání místnosti, protože bude docházet k vypalování ochranné barvy, zbytků tuků a ostatních materiálů.
- Zkontrolujte, zda je rošt čistý a ve správné poloze tj. zasunutý směrem dozadu a aretován krytkou.
- Vložte novinový papír na rošt, na papír rozložte drobné třísky ze suchého měkkého dřeva a pár kousků menších polínek suchého dřeva.
- Otevřete přívod primárního vzduchu na dvířkách popelníku na maximum a přívod sekundárního vzduchu zavřete obr. 12. V případě horších tahových podmínek se může zatápnět s mírně otevřenými dvířky popelníku. Při dalším provozu musí být dvířka zavřená a přívod vzduchu se reguluje pouze vzduchovou růžicí.
- Pro zapalování doporučujeme použít dlouhé zápalky, třísky suchého dřeva nebo tuhý podpalovač.
- Po zapálení paliva zavřete dvířka topeniště.
- Jakmile se vytvoří žhavý základ, můžete přiložit další palivo.

Dbejte na to, abyste předčasným přiložením většího množství paliva neudusili oheň. Postupně prodlužujte interval přikládání paliva. Doplnování provádějte ručně. Během prvního týdne užívání nesmíte spalovací komoru nadměrně plnit palivem (max. do poloviny topeniště), provozujte kamna nepřetržitě alespoň po dobu 6 – 8 hodin. Doporučujeme tento způsob opakovat 4 – 5 krát za sebou. U prvního zatápnění je zakázána jakákoliv tepelná úprava potravin, protože při záběhu kamen dochází k vypalování všech jeho částí a k vyžhání plechů skeletu.

Vyhnete se prudkému zahřívání spotřebiče s nadměrnou zátěží. Při nedodržení výše uvedených podmínek může dojít k poškození částí kamen, k bouchání plechů (teplotním rázům) vlivem pnutí plechů skeletu. Teplotní rázy nejsou předmětem reklamace.

Jednoduché vizuální hodnocení spalování - z komínu není patrný vystupující dým (kromě doby těsně po přiložení). Výkon spotřebiče se reguluje množstvím přikládaného paliva a přívodem primárního vzduchu pod rošt. Občas proveďte roštování pomocí pohrabáče.

Běžný provoz

Po záběhu spotřebiče postupujte v provozu jako v případě prvního zatápění. Pro spalování lze využít celý prostor topeniště, může se postupně přidávat větší množství paliva, maximálně však tak, aby palivo nevypadávalo příkládacími dvířky. Jestliže spotřebič při příkládání kouří, zavřete přívod primárního vzduchu na dvířkách popelníku, příkládací dvířka nejprve pootevřete, aby nasály vzduch a teprve potom zcela otevřete a přiložte palivo. Naložením většího množství paliva můžete prodloužit interval příkládání až na 4 hodiny. Stále dbejte na to, abyste příkládaným palivem neudusili hoření. V průběhu topení používejte k roštování pro podpoření hoření pohrabáč.

Vaření na plotně

Varná plotna hřeje po celé ploše a po celou dobu topení ve spotřebiči. Intenzita teploty na plotně je ovlivněna množstvím příkládaného paliva, a přiváděného vzduchu. Pokud dojde v průběhu vaření k překypění, doporučujeme odstranit větší nečistoty ihned, aby nedošlo k jejich zapečení na plotně, zbytek dočistit po vychladnutí plotny. Pro vaření používejte hrnce s rovným dnem a s kovovými úchyty.

Upozorňujeme, že se broušená plotna po zatopení zabarví do tmavých odstínů. Je to běžný jev, ke kterému dochází vlivem vypalování materiálu. Tato plotna je vyrobena z oceli (není nerezová) a bude ve vlhkém prostředí náchylná na rezavění. Proto udržujte plotnu v suchu, můžete ji občas potřít špekem nebo rostlinným olejem.

VARIANTA SPOTŘEBIČE S VÝMĚNÍKEM

MONTÁŽ DO TEPLOVODNÍHO SYSTÉMU

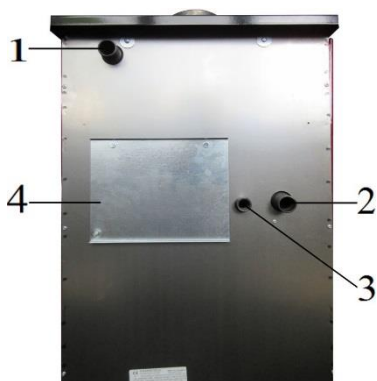
• Instalaci spotřebiče s výměníkem smí provádět pouze osoba k tomu oprávněná. Za správné provedení připojení zodpovídá provádějící firma, případně uživatel. Sporák s teplovodním ohřívacem nelze provozovat bez topného média. Reklamace spotřebiče způsobená neodborným zásahem nebude akceptována.

Při montáži a provozu dbejte následujících pokynů a doporučení:

- Vyvažte spotřebič do roviny.
- Výstup topné a vratné vody z ohřívачe připojte do teplovodního systému dle schématu, obr. 19.
- Z důvodu omezeného prostoru v konstrukci kamen je teplovodní ohřívач menších rozměrů a tudíž s menším obsahem vody. Doporučujeme ho zapojovat do okruhu s

nuceným oběhem vody (s čerpadlem). Montáž čerpadla proveďte do potrubí vratné vody. **Pro případ výpadku elektrického proudu, zajistěte náhradní zdroj pohonu čerpadla (záložní zdroj), v opačném případě bude nutné ukončit topení v kamnech!!**

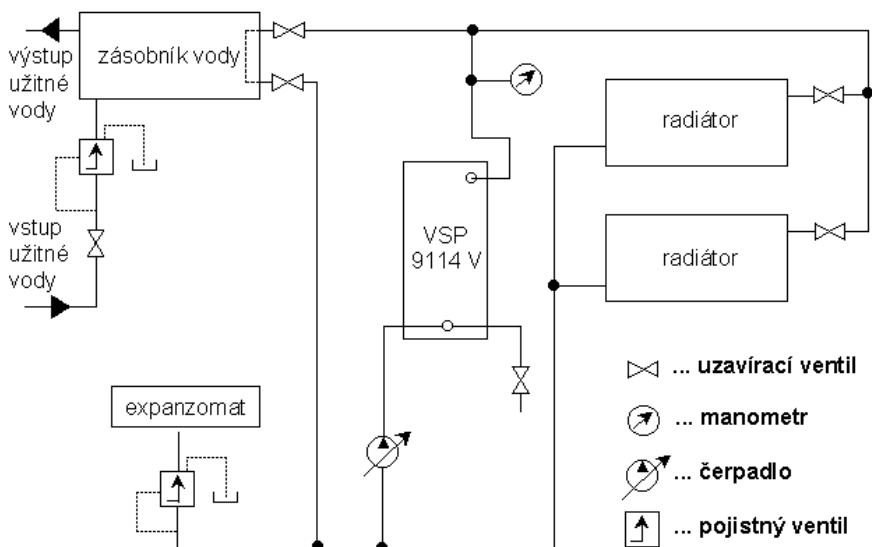
- Do systému zapojte pojistný ventil 1,8 bar/ 3/4“.
- Co nejlíže za výstup z výměníku umístěte teplotní čidlo čerpadla a nastavte teplotu pro spínání čerpadla v rozmezí 65 – 70 °C. Nižší teplota na výstupu (s ohledem na menší obsah výměníku) by mohla způsobit nedostatečné vytápění systému.
- Doporučujeme nastavit teplotní spád 65°C na 55°C nebo 70°C na 60°C.
- Spotřebič s ohřívačem má vyšší obslužnost než spotřebič bez ohřívače, proto při provozu vyžaduje častější přikládání paliva a roštování.
- Do systému doporučujeme zapojit dvě až tři topná tělesa (radiátory), každé o délce 1200 mm a boiler 80L – 100 L. Při zapojení vybavte každé těleso ventily.
- Celou topnou soustavu lze vytápět najednou. Pokud ale nedosáhnete teploty vratné vody min. 55°C, otevírejte topná tělesa postupně po jednom, dokud nedosáhnete dostatečné teploty vratné vody.
- **Tepl vodní ohříváč není možné v letních měsících odstavit!!**



1. Výstup – teplá voda
2. Vstup – studená voda
3. Příprava pro vypouštěcí ventil
4. Klapka sekundárního vzduchu

Obrázek 18 – zadní strana kamen typ 9114-V s výměníkem

ZAPOJENÍ SPOTŘEBIČE S EXPANZOMATEM



Obrázek 19

ČIŠTĚNÍ A ÚDRŽBA

Kvalita zpracování spotřebiče zaručuje dlouhou životnost, ale bez správného provozu a údržby by byla tato doba těžko dosažitelná. Provádějte pravidelné čištění celého spotřebiče, kouřovodů a komína. Kontrolujte bezvadnost dílů spotřebiče a kouřovodů. Čištění a údržbu provádějte vždy za zcela vychladlého spotřebiče. Po delší době bez provozu proveďte preventivní kontrolu průchodnosti spalinových cest spotřebiče, kouřovodu a komínu.

Seznam dílů, které si spotřebitel (v záruční i pozáruční době) může vyměnit sám po konzultaci s výrobcem:

- varná plotna, veškerá těsnění, litinový rošt v topeništi, šamotové cihly, ovládací prvky jako jsou ručky, držadla apod., kouřové hrdlo, montované smaltované díly, sklo dvířek topeniště

Čištění topeniště a spalinových cest

- Sundejte varnou plotnu a deflektor pod plotnou, a očistěte je od sazí pomocí smetáčku nebo vysavačem sazí.

- Zbytky popela v topeništi vysajte vysavačem nebo smetěte smetáčkem do popelníku. Pro snadnější čištění topeniště můžete vyjmout krytku obr. 3. a vzniklým otvorem vymést větší kusy popela. Po vyčištění topeniště vraťte krytku zpět na místo.
- Sklo dvířek topeniště čistěte za pomoci přípravků, které jsou k tomu určeny, případně čistým dřevěným popelem a novinovým papírem.
- Otevřete dvířka popelníku, vysypte popelník, vymetěte nebo vysajte dno spotřebiče a vraťte popelník zpět.
- Usadte zpět deflektor do topeniště obr. 5.
- Nakonec usadte plotnu do rámu plotny na těsnění rozložené po celém obvodu.

Dbejte na to, aby byly všechny díly správně usazeny a dokonale těsnily. Zkontrolujte nepoškozenost všech částí topné soustavy.

Čištění vnějších ploch

- Smaltované povrchy čistěte pomocí přípravků k tomu určených, doporučujeme přípravky firmy Druchema řada MEFISTO. **Nikdy nepoužívejte hrubé prostředky, došlo by k poškrábání smaltu!**
- Plotnu zbavte větších nečistot, můžete použít brusné rouno obr. 20 nebo přípravek Sonneglanz (vybrousí i počáteční rez), které jsou součástí naší nabídky. Lze použít také pastu TORRO od firmy Tatrachema, která je běžně k dostání v obchodní síti. Na závěr dočistěte plotnu vlhkým hadrem a řádně vysušte. V průběhu používání občas natřete plotnu slabou vrstvou rostlinného tuku nebo špekem.



Obrázek 20

Čistící sada – brusné rouno je určeno k čištění ploten a nerezového broušeného rámu plotny. Nepoužívejte k čištění jiných částí, mohlo by dojít k poškrábání.

Brusné rouno šedé – pro velmi jemné čištění

Brusné rouno bordó – pro středně hrubé čištění

Brusné rouno modré – pro větší nečistoty, vybrousí do hloubky

PORUCHOVÉ STAVY

Spotřebič nelze roztopit zkontrolujte:

- čistotu spalinových cest, kouřovodu a komína
- správnou polohu šamotové cihly v topeništi obr. 5.
- zda používáte suché palivo

Při požáru v komíně, volejte hasiče.

Při špatných tahových podmínkách přikládejte menší dávky paliva a častěji.

Přehřátý spotřebič doporučujeme:

- nepřikládat další palivo, zavřít přívod primárního vzduchu pomocí vzduchové růžice a nechat dohořet

ZPŮSOB VYUŽITÍ A LIKVIDACE OBALŮ

Vlnitá lepenka a papír

- prodej sběrným surovinám
- do sběrných kontejnerů na sběrový papír

Dřevěné části

- spálit ve spotřebiči v souladu s návodem
- odevzdat na místo určené obcí k likvidaci odpadů

Pásky PVC, sáčky, folie, kovové pásky a hřebíky

- do sběrných kontejnerů na plasty a kovy

LIKVIDACE SPOTŘEBIČE PO UKONČENÍ ŽIVOTNOSTI

Spotřebič obsahuje hodnotné materiály, které by měly být opětovně využity. Proto odevzdejte spotřebič do sběrných surovin nebo na místo určené obcí k ukládání odpadu.

ZÁRUČNÍ A REKLAMAČNÍ PODMÍNKY

Tyto reklamační a záruční podmínky jsou zpracovány dle příslušných právních předpisů České republiky. Na výrobek je výrobcem poskytnuta záruka za jakost v trvání 24 měsíců. Záruční doba začíná běžet od převzetí výrobku spotřebitelem.

Záruka se vztahuje

- na veškeré výrobní vady a vady materiálu uplatněné v průběhu platné záruční doby.

Záruka se nevztahuje

- na opotřebení věcí a dílů způsobené jejich obvyklým užíváním při běžném provozu výrobku, dílů vyžadujících pravidelnou výměnu a vyplývající z životnosti dílu samotného (zejména díly v přímém kontaktu s ohněm jako např. šamotové cihly, veškerá těsnění, rošty) dle ustanovení § 2167 Občanského zákoníku č.89/2012.
- na vady vzniklé špatnou instalací, obsluhou a údržbou v rozporu s návodem
- na vady způsobené mechanickým poškozením
- na výrobky skladované nebo používané ve vlhkých prostorách
- na škody vzniklé v důsledku živelné katastrofy, povětrnostních vlivů
- na poškození zboží způsobené při přepravě (vlastní nebo dopravcem)

Na spotřební materiál použitý při opravě nebo výměně části výrobku se prodloužení záruční doby nevztahuje.

Vyskytne-li se během záruční doby závada, na kterou se vztahuje záruka, neopravujte ji sami a kontaktujte výrobce nebo prodejce. Reklamací uplatněte u svého prodejce, kde byl výrobek zakoupen nebo u výrobce. Pro urychlené vyřízení reklamacie předložte údaje o výrobku (typ spotřebiče a výrobní číslo – viz zadní strana tohoto návodu), případně prodejku či fakturu. Popište co je předmětem reklamacie, případně doložte fotodokumentaci. Uvedené doklady předejte svému prodejci nebo výrobcí (osobně, poštou nebo e-mailem).

Adresa výrobce:

KVS EKODIVIZE a.s., Opavská 272, závod Dvorce, 793 68 Dvorce u Bruntálu

e-mail: prodej.dvorce@kvs-ekodivize.cz

Kontakt: servisní technik tel.: +420 554 797 148

obchodní oddělení tel.: +420 554 797 147, 122, 170

Prodejce nebo výrobce vydá písemné potvrzení o tom, kdy spotřebitel reklamaci uplatnil. Výrobce oznámí způsob a termín vyřízení reklamacie, případně písemně odůvodní zamítnutí reklamacie. Reklamacie bude vyřízena do 30 dnů od jejího přijetí.

TYP SPOTŘEBIČE

VÝROBNÍ ČÍSLO

Razítko a podpis prodávajícího

Datum zakoupení spotřebiče

Výrobce:



KVS EKODIVIZE a. s.

závod Dvorce

Opavská 272

793 68 Dvorce u Bruntálu

ČESKÁ REPUBLIKA

Telefon : +420 554 797 147

email: prodej.dvorce@kvs-ekodivize.cz

www.kvs-moravia.cz