

HAAS
+
SOHN

HSP 1.17-II

Technická dokumentácia
Peletové kachle

SK

Úvod

Srdečne ďakujeme za kúpu nášho výrobku!

Popis pece vás podrobne oboznámi s konštrukciou, technickou špecifikáciou a obsluhou ohrievača. Odporúčame oboznámiť sa pozorne s týmito údajmi. Vyvarujete sa tak prípadných chýb pri vlastnej montáži a obsluhu.

Podrobné podmienky inštalácie a obsluhy nájdete vo Všeobecnom návode na obsluhu (súčasť dodávky).

Poznámky v texte

SK



Najdôležitejšie sú poznámky označené ako **VAROVANIE**. Poznámky s nadpisom **VAROVANIE** vás upozorňujú na **vážne nebezpečenstvo poškodenia pece či poranenia**.



Poznámka s nadpisom **Upozornenie** vás upozorňuje na možné poškodenie vašej pece.



Poznámka s nadpisom **Dôležité** vás upozorňuje na informácie dôležité pre prevádzku vašej pece.



Poznámka ako taká vás upozorňuje úplne všeobecne na informácie dôležité pre prevádzku vašej pece.

Obsah

| | |
|--|----|
| 1. Technická špecifikácia | 1 |
| 2. Technický popis | 2 |
| 3. Inštalácia peletových kachlí na komín | 3 |
| 4. Čistenie | 7 |
| 4.1. Čistenie povrchu | 7 |
| 4.2. Čistenie skla | 7 |
| 4.3. Na displeji sa zobrazí chyba F040 „Vyčistiť spaľovací priestor“ | 7 |
| 4.4. Čistenie horáka - min. 1x týždenne | 7 |
| 5. Údržba | 9 |
| 5.1. Čistenie zásobníka na pelety - ročne | 9 |
| 5.2. Čistenie dymovodov - dlhodobé | 10 |
| 6. Zoznam náhradných dielov | 12 |
| 6.1. Celkový rozstrel modelu (bez obloženie) | 12 |
| 6.2. Detail A1 | 14 |
| 6.3. Obloženie HSP 1.17-II | 15 |
| 7. Schéma zapojenia | 16 |

Dôležitá informácia výrobcu!



DÔLEŽITÉ

Dbajte, prosím, na nasledujúce pokyny:

Kvalita drevených peliet:

V závislosti od ponuky výrobcu existujú svetlé, tmavé, kratšie alebo dlhšie pelety. **Aj dodávky od jedného dodávateľa môžu obsahovať rôzne kvality.** Normy pre drevené pelety sa neustále sprísňujú, napriek tomu: Drevo zostáva drevom a má z hľadiska popola a škvary svoje zvláštnosti.

Potreba čistenia:

Len čo nájdete v studenej spaľovacej komore usadeniny popola a trosky, musíte ju vyčistiť. **Pozrite kap. 4 a 5.** Ak to neurobíte, bude vrstva pribúdať a kachle sa už nebudú môcť samy správne zapáľovať.

V spaľovacej komore sa môžu hromadiť pelety. V krajnom prípade sa môžu pelety hromadiť až k šmýkačke peliet. Možným následkom by mohlo byť zahorenie a horenie v zásobníku peliet. **Došlo by k zničeniu vašich kachiel, na ktoré sa v tomto prípade nevzťahuje záruka.**

Na zabezpečenie maximálnej životnosti a bezporuchovej prevádzky:

Prečítajte si pozorne a úplne návod na inštaláciu a obsluhu. Odporúčame jeho uloženie pre ďalšiu potrebu.

1. Zvýšenú každodennú kontrolu podľa návodu vykonávajte pri každej novej dodávke peliet alebo ak boli kachle dlhší čas odstavené mimo prevádzky – napr. letná sezóna.

2. Odporúčanie:

Zverte prvú inštaláciu vašich nových peletových kachlí a ich prvé čistenie a revíziu niektorému z našich zmluvne zaistených odborných servisných podnikov. Ich pracovníci sú odborne vyškolení a majú znalosti a skúsenosti potrebné na bezchybnú inštaláciu vašich nových peletových kachiel, ich uvedenie do prevádzky a vykonávanie ich údržby. Osobne vás oboznámia s pravidlami ich používania a údržby a predvedú vám ich v praxi.

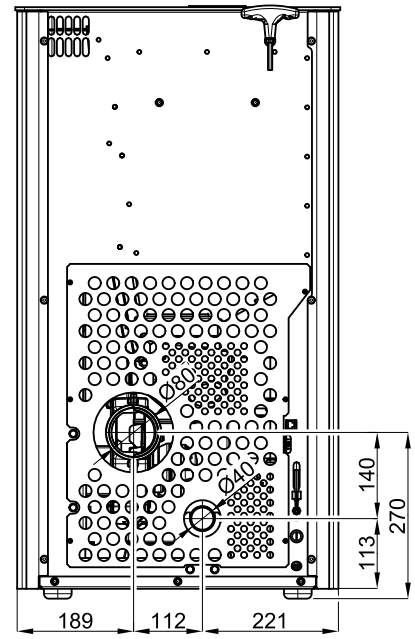
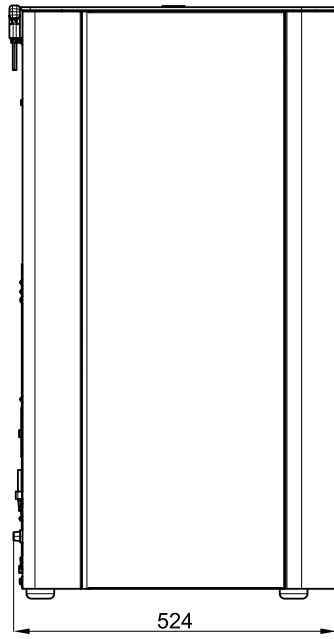
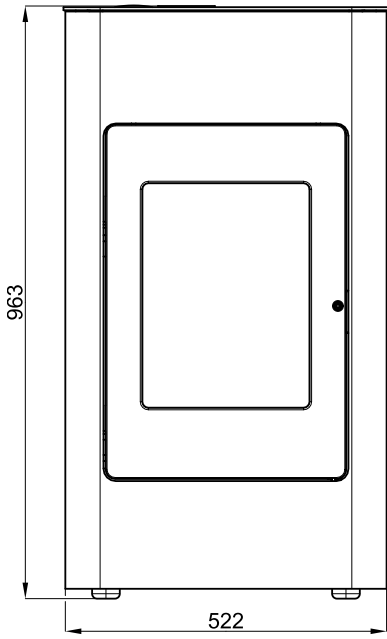
Majte na pamäti, že v prípade vzniku akýchkoľvek porúch v dôsledku nesprávnej inštalácie, prevádzky alebo údržby, dôjde k strate vašich nárokov zo záruky.

1. Technická špecifikácia

| | HSP 1.17-II |
|---|--|
| Rozsah tepelného výkonu: | 2,4 – 8,6 kW |
| Menovitý tepelný výkon: | 8,0 kW |
| Výška: | 963 mm |
| Šírka: | 522 mm |
| Hĺbka: | 524 mm |
| Hmotnosť: | 91 kg |
| Priemer hrdla na odvod dymových plynov: | 80 mm |
| Teplota dymových plynov: | 198 °C |
| Minimálny dopravný tlak (ťah komína): | 6 Pa |
| Hmotnostný prúd dymových plynov v g/s: | 5,7 g/s |
| Obsah CO ve spalínach pri 13% O ₂ (%) (min/max.): | 0,01/0,02 % |
| Účinnosť: | 90/94 % |
| Obsah CO ve spalínach pri 13% O ₂ : | 175/250 mg/Nm ³ |
| Obsah NO _x ve spalínach pri 13% O ₂ : | 149/– mg/Nm ³ |
| Obsah OGC ve spalínach pri 13% O ₂ : | 5/5 mg/Nm ³ |
| Podiel prachu v spalínach pri 13% O ₂ : | 5/– mg/Nm ³ |
| Obsah zásobníka (nádrž na pelety): | ca. 17 kg |
| Čas spaľovania s jednou nádržou (min./max.): | ca. 10 h/30 h |
| Prípustné palivo: Drevené pelety s nízkym podielom prachu kvality A1 podľa Ö-Norm M 7135, DIN 51731, EN 14961-2: | průměr: 6 mm |
| | délka: max. 30 mm |
| Schopnosť vykurovania miestnosti podľa Ö-Norm M 7521: | max. 230 m ³ |
| Schopnosť vykurovania miestnosti podľa DIN 18893, trvalé vykurovanie: | 250m ³ /145m ³ /98m ³ |
| Schopnosť vykurovania miestnosti podľa DIN 18893, časové vykurovanie: | 165m ³ /95m ³ /65m ³ |
| Napájanie prúdom: | 230 V (50 Hz) |
| Elektrický príkon pri bežnej prevádzke: | max. 50 W |
| Elektrické zapaľovanie (počas max. 15 minút pri štarte): | max. 400 W |
| Istenie elektroniky: (F3) | T 0,315 A, 250 V |
| Istenie zapaľovania, šnekového motora, nasávacieho ventilátora: (F1) | T 3,12 A, 250 V |

2. Technický popis

Technický popis



SK

3. Inštalácia peletových kachlí na komín

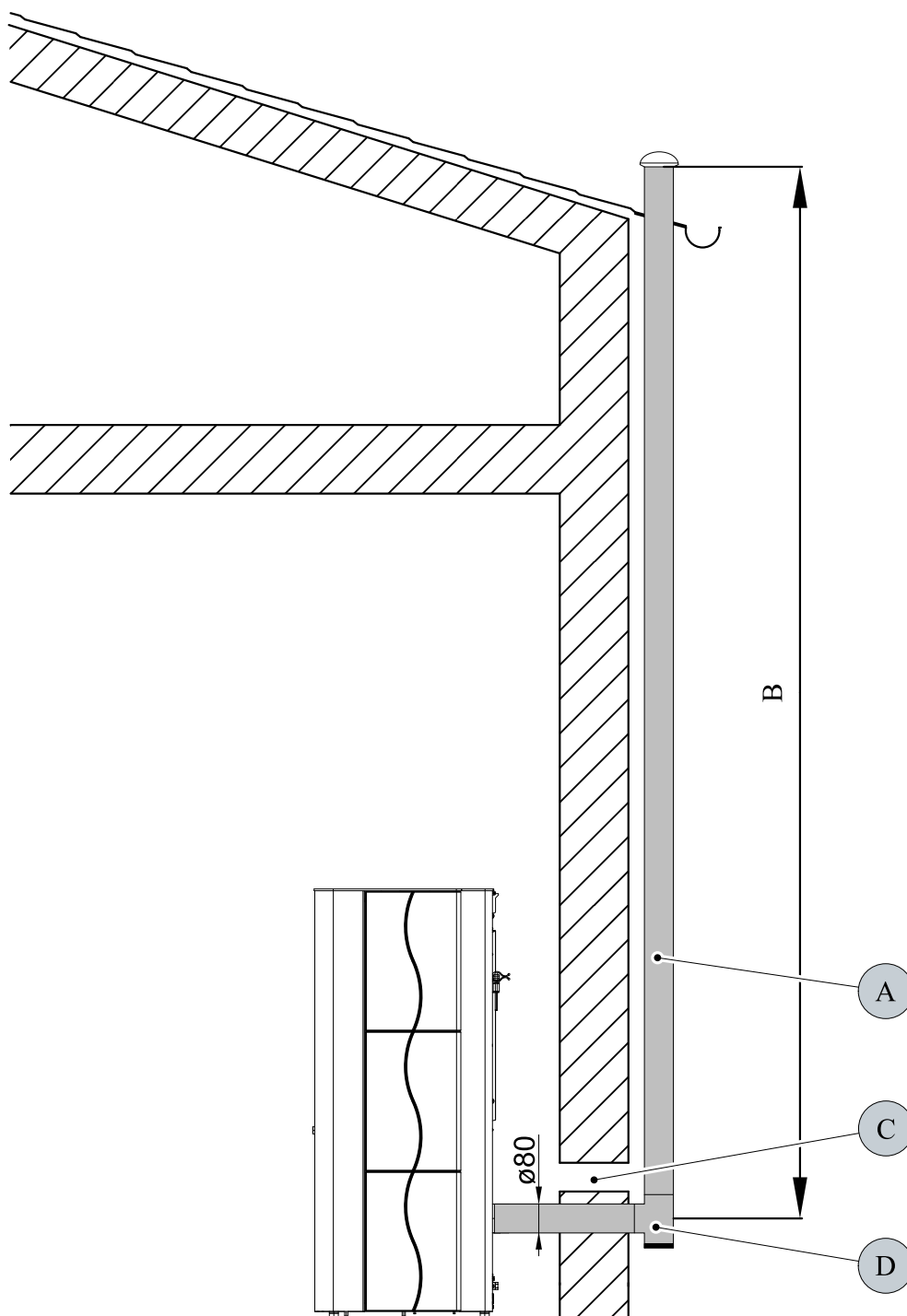
Peletové kachle musia byť pripojené k samostatnému komínu. Je neprípustné odvádzať do tohto komína spaliny od iných zariadení. Spaliny sa odvádzajú dymovodom s priemerom 80 mm pripojeným na hrdlo dymovodu kachlí, ktoré je umiestnené na zadnej časti kachlí. Dymovod je vhodné vybaviť T-tvarovkou so zátkou, pozrite **obr. 1.1 – 1.3**. Dymovod musí byť vyhotovený z oceľových alebo antikorových tesnených rúr. Horizontálna časť dymovodu musí mať šikmý sklon **min. 5 % (3°)** hore smerom od pece. Pripojenie musí byť vyhotovené najkratšou cestou s max. dĺžkou 1,5 m a s max. 2 tvarovými kusmi (T-kus, koleno). Pripojenie pece na spaľovanie pevných palív ku komínu **musí spĺňať ustanovenia normy ČSN 73 4201**. Je nutné dodržať všetky požiadavky na komínové teleso, ktoré sú normou vyžadované.

Podľa Nariadenia vlády č. 91/2010 Zb. je nutné vykonať revíziu spaľovacích ciest:

- pred uvedením spalinovej cesty do prevádzky alebo po každej stavebnej úprave komína
- pred výmenou alebo novou inštaláciou spotrebiča palív

Revíziu vykonáva odborne spôsobilá osoba v odbore kominárstvo a je revíznym technikom komínov.

Informatívne príklady inštalácie peletových kachlí ku komínu:



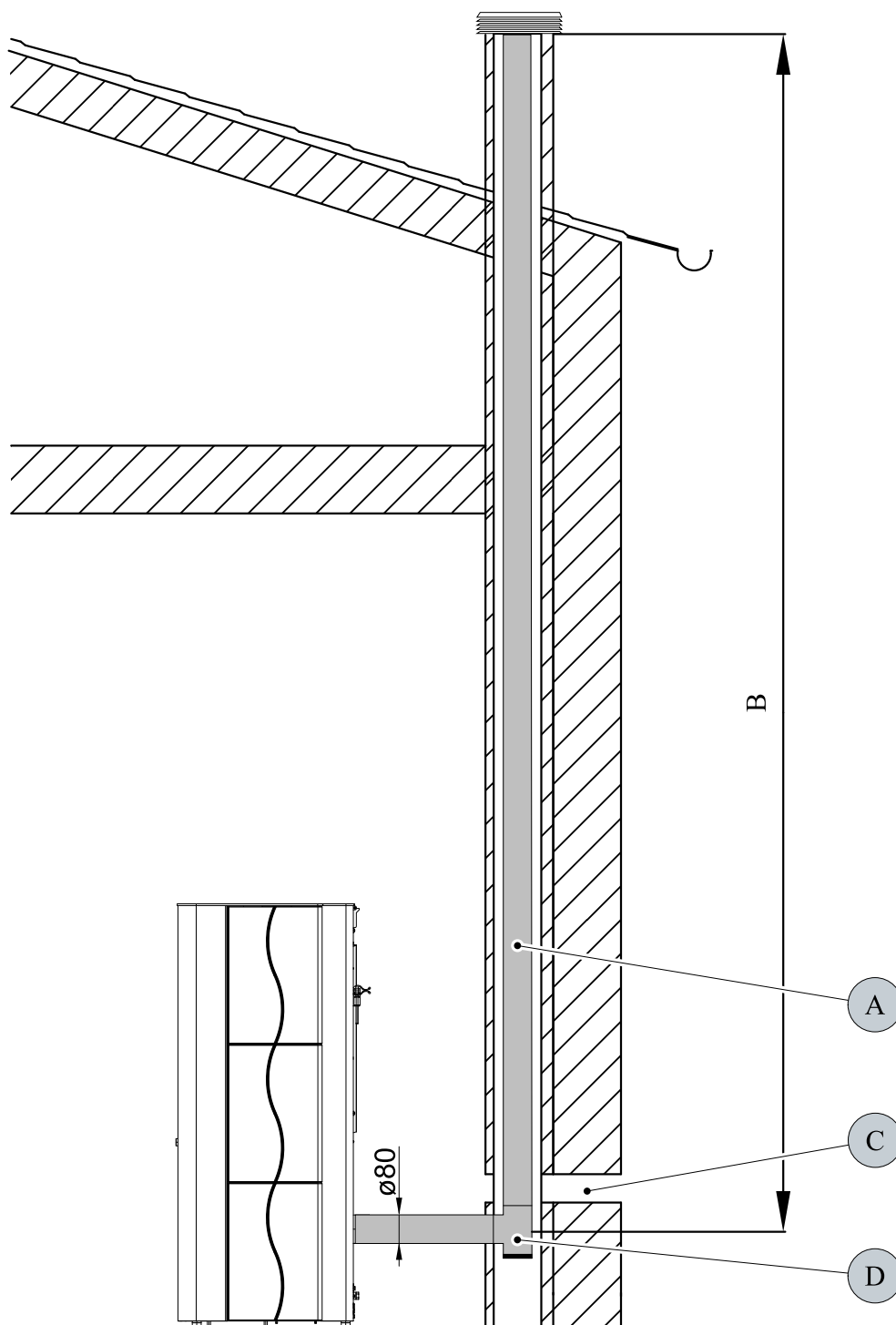
Obrázok 1.1 Komín mimo budovy

A) Komín umiestnený zvonku budovy

B) Účinná výška komína. Komín musí byť vyvedený nad úroveň strechy a zabezpečený tepelnou izoláciou.

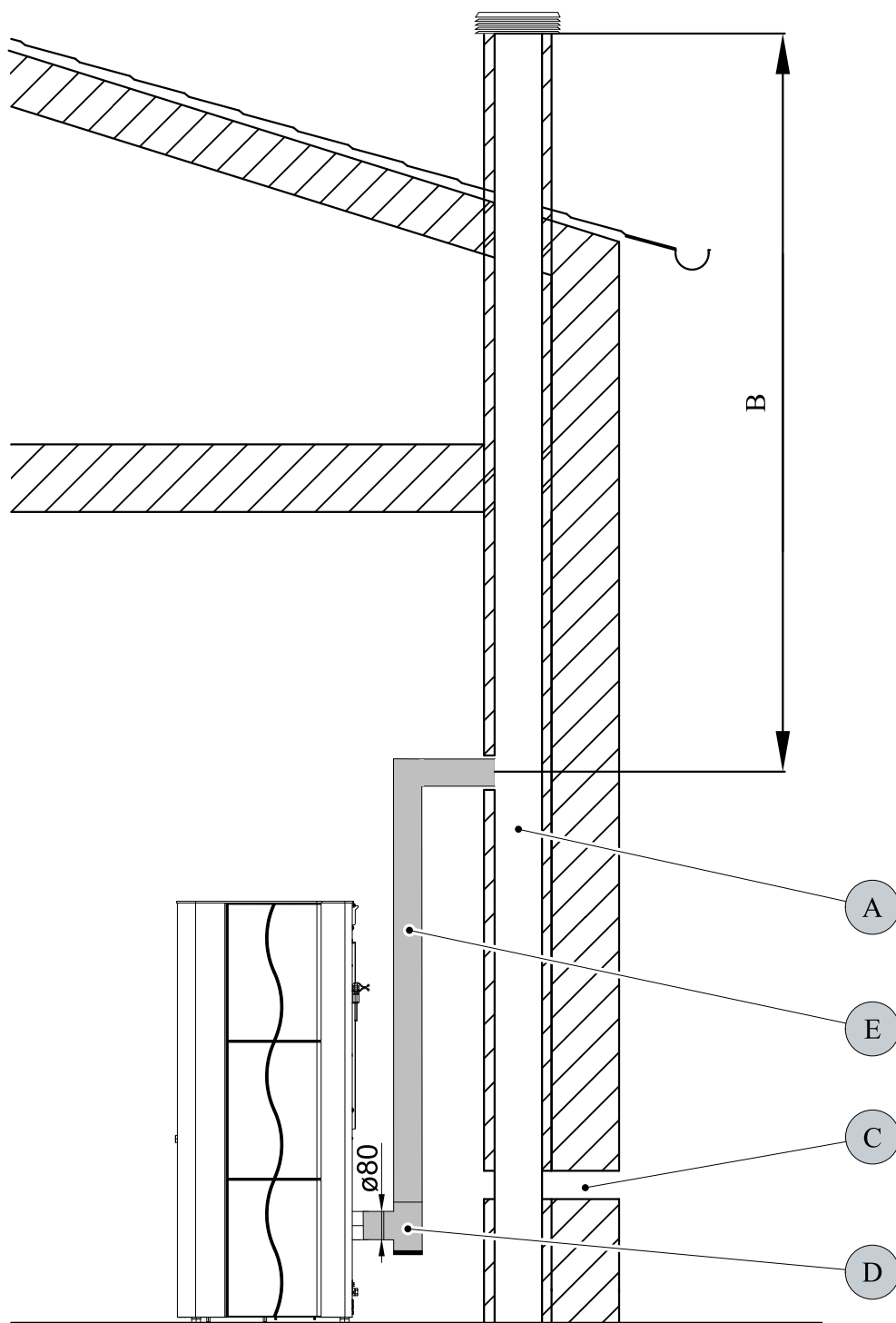
C) Externý prívod spaľovacieho vzduchu k vykurovacej jednotke

D) T-tvarovka so zátkou



Obrázok 1.2 Komín súčasťou budovy

- A) Dymovod vložený do existujúceho komína. Tu je nutné zaistiť možnosť čistenia.
- B) Účinná výška komína
- C) Externý prívod spaľovacieho vzduchu k vykurovacej jednotke
- D) T-tvarovka so zátkou



Obrázok 1.3 Napojenie na existujúci komín

Vykurovacia jednotka pripojená k existujúcemu komínu

- A) Komínový prieduch
- B) Účinná výška komína
- C) Externý prívod vzduchu
- D) T-tvarovka so zátkou
- E) Dymovod

4. Čistenie



VÝSTRAHA

Pred začatím čistenia musia byť kachle studené!

Po dokončení čistenia sa musí obnoviť riadny prevádzkový stav zariadenia: Horák peliet je nutné správne nasadiť a dvierka kúreniska uzavrieť.

4.1. Čistenie povrchu

K vyčisteniu povrchu kachlí by mal byť v zásade používaný suchý, prípadne vlhkú handru. Použitie agresívnych čistiacich prostriedkov a rozpúšťadiel sa neodporúča, môžu poškodiť povrch kachlí.

4.2. Čistenie skla

Ak chcete vyčistiť sklenený priezor, je nutné najprv otvoriť dvierka kúreniska. Znečistenie skla je možné odstrániť pomocou čistiaceho prostriedku na sklo alebo vlhkou špongiou s popolom. Sklo sa smie čistiť, iba ak sú kachle studené a v prevádzkovom režime „**Vypnuté**“.

4.3. Na displeji sa zobrazí chyba F040 „Vyčistiť spaľovací priestor“

- **Celý spaľovací priestor je nutné vyčistiť najneskôr po 30 hodinách prevádzky alebo 1x týždenne.**
- Tento príkaz na vyčistenie spaľovacieho priestoru (blikanie displeja) vyvolá počas prevádzky, po uplynutí intervalu, chybové hlásenie.
- Ak dôjde teraz k vyčisteniu spaľovacieho priestoru, potom bude následne chybové hlásenie „vyčistiť spaľovací priestor“ automaticky odvolané. Predpokladom automatického odvolania chybového hlásenia je, že **sú dvierka kúreniska otvorené dlhšie než 60 sekúnd**. Tento čas je potrebný na dôkladné vyčistenie spaľovacieho priestoru a horáka.
- Deaktivácia časovača nasleduje aj vtedy, ak sa spaľovací priestor vyčistí pred dosiahnutím 30 prevádzkových hodín a to za predpokladu, že sa kachle nachádzajú v prevádzkovom stave „**VYPNUTÉ**“ a dvierka sú otvorené dlhšie ako 60 sekúnd.

4.4. Čistenie horáka - min. 1x týždenne

Počas prevádzky sa môžu v horáku tvoriť usadeniny. Ako rýchlo sa horák zanesie, závisí jedine od kvality paliva. Usadeniny a krusty je potrebné z času na čas odstrániť.



VÝSTRAHA

Ak to neurobíte, bude usadenín pribúdať. Zariadenie tak už nebude môcť správne zapáľovať. V spaľovacej komore sa môžu hromadiť pelety. V krajnom prípade sa môžu pelety hromadiť až k šmýkačke peliet. Možným následkom by mohlo byť zapálenie v nádobe na pelety a tlejúce horenie v zásobníku na pelety. Došlo by k poškodeniu kachlí, na ktoré sa nevzťahuje záruka.



VÝSTRAHA

Horák je možné čistiť iba pri vychladnutých kachliach v prevádzkovom stave „VYPNUTÉ“, inak hrozí nebezpečenstvo popálenia!

- Vyberte horák z kachlí.
- Odstráňte zvyšky popola a usadenín.
- Po vyčistení umiestnite horák späť do správnej polohy jeho držiaka.
- Skontrolujte správnu polohu horáka, aby sa zabránilo netesnostiam.

5. Údržba



VÝSTRAHA

Pred začatím čistenia musia byť kachle studené a sieťový kábel musí byť vytiahnutý!

Frekvencia údržby potom závisí rozhodujúcim spôsobom od kvality peliet (obsah popola). Kvalitné pelety majú nízky obsah popola, cca 0,2 – 0,3 %. Pri vyššom obsahu popola (0,5 % a viac) sa interval údržby skracuje a tvorba popola sa zvyšuje 2- až 3-krát. Výsledkom je nižší vykurovací výkon a zvýšený počet otáčok ventilátora.

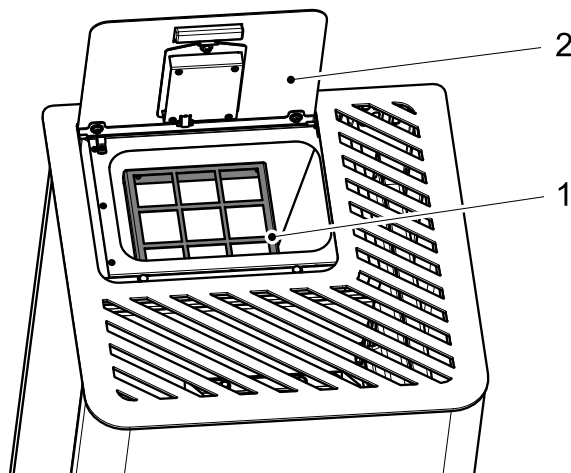


VÝSTRAHA

Pece, na ktorých nie je vykonávaná údržba podľa našich údajov, sa nesmú prevádzkovať. Pri nerešpektovaní týchto pokynov zanikajú všetky nároky zo záruky.

5.1. Čistenie zásobníka na pelety - ročne

- Kúrte v peletových kachliach, kým nebude zásobník na pelety úplne prázdny.
- Potom sa smie zo zásobníka na pelety odstrániť ochranná mriežka.
- Vyčistíte zásobník a vstup do závitkového dopravníka, najlepšie vysávačom.
- Po vyčistení sa musí ochranná mriežka v každom prípade opäť namontovať. Dbajte pritom na to, aby do zásobníka na pelety nespádla žiadny cudzí predmet, aby nedošlo k následnému poškodeniu závitkového dopravníka.



Obrázok 2: Zásobník na pelety

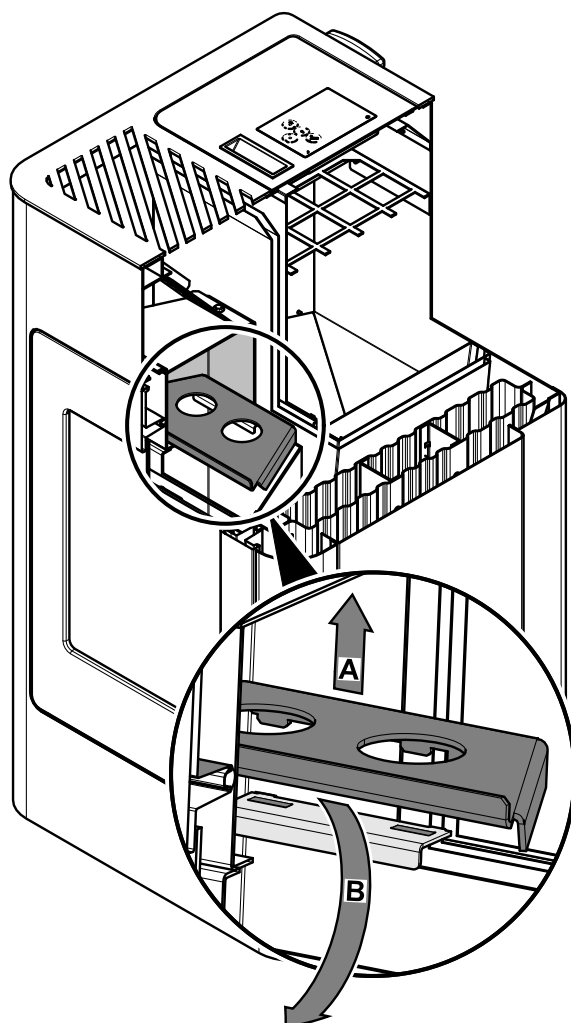
1 Veko zásobníka na pelety

2 Ochranná mriežka

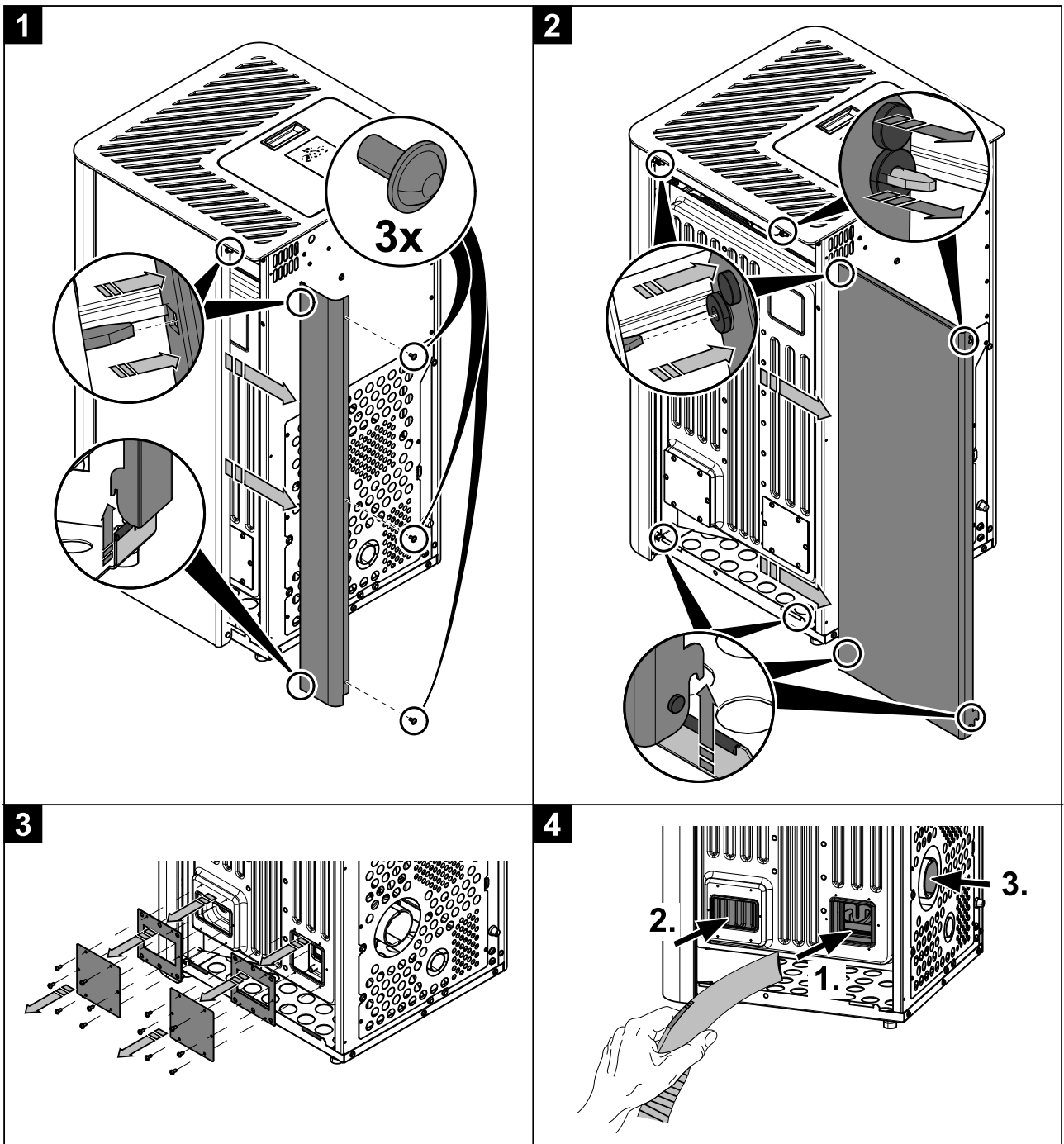
5.2. Čistenie dymovodov - dlhodobé

Odporúčame preto, najneskôr po spotrebovaní 1000 kg peliet skontrolovať a vyčistiť spalínovej cesty, nasávacie ventilátor a dymovody. Čistenie vykonávajúte pomocou kefy alebo vysávača popola.

Dlhodobé čistenie vykonáte v dvoch krokoch:



Obrázok 3a: Demontáž obloženia ťahu



Obrázok 3b: Demontáž bočnej steny

! **VÝSTRAHA**

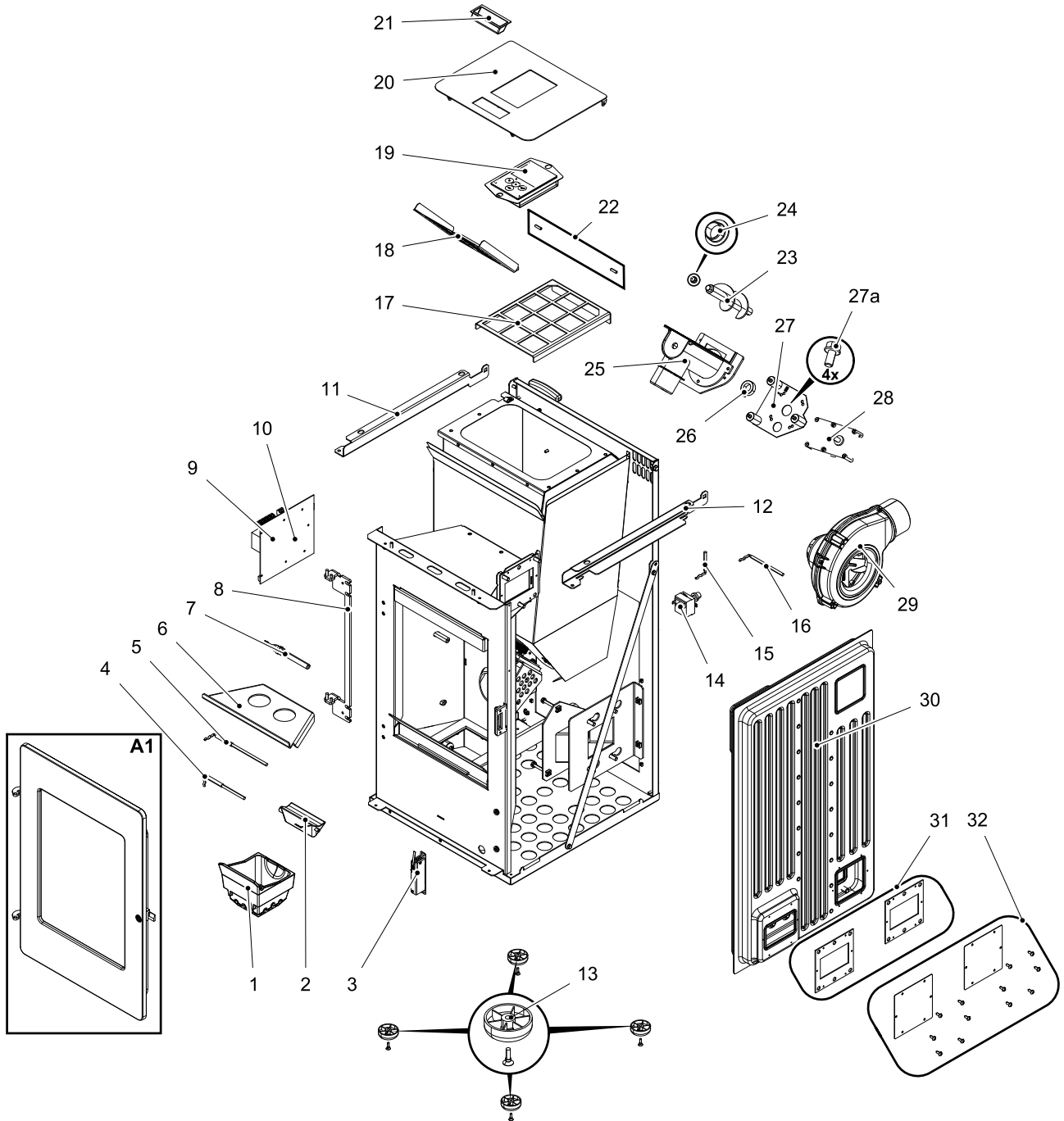
Po dokončení čistenia dbajte na to, aby boli pri montáži viečka tesnenia na správnych miestach. Poškodené tesnenia je nutné bezpodmienečne vymeniť.

6. Zoznam náhradných dielov

6.1. Celkový rozstrel modelu (bez obloženie)

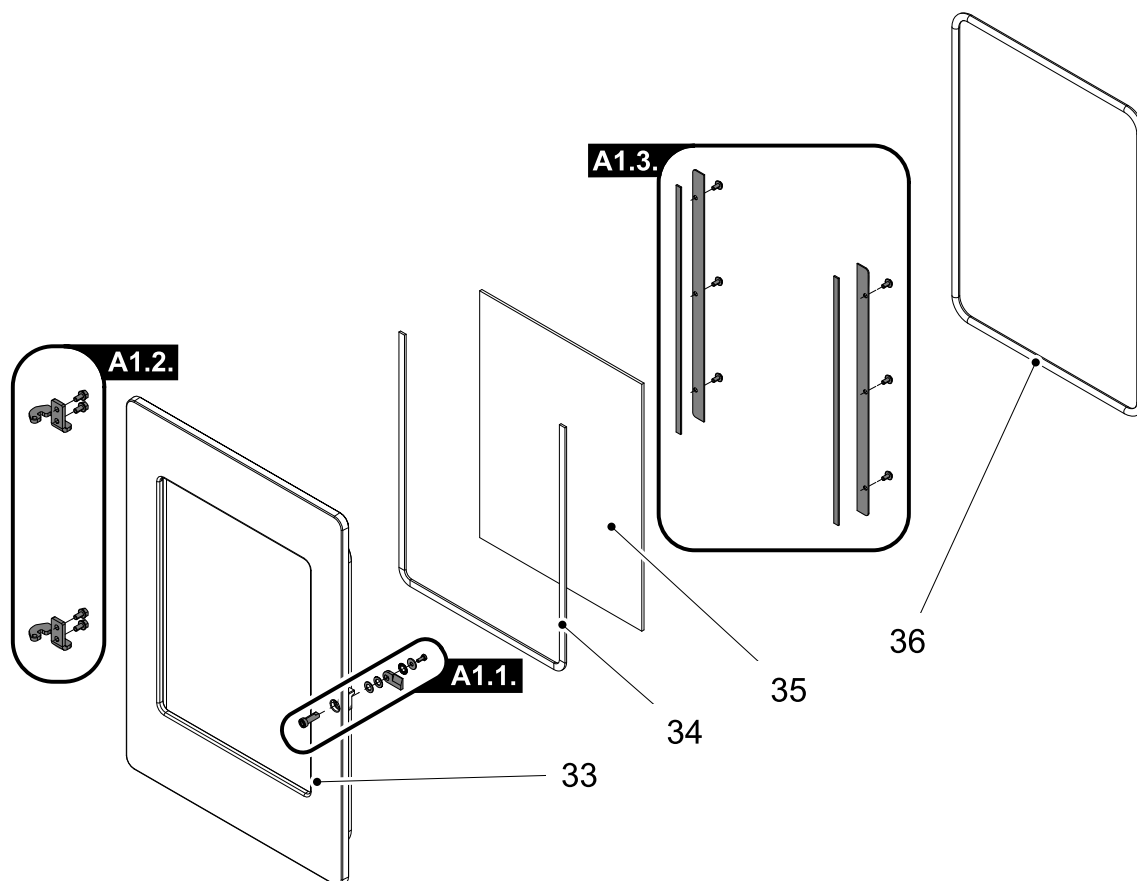
Zoznam náhradných dielov

SK



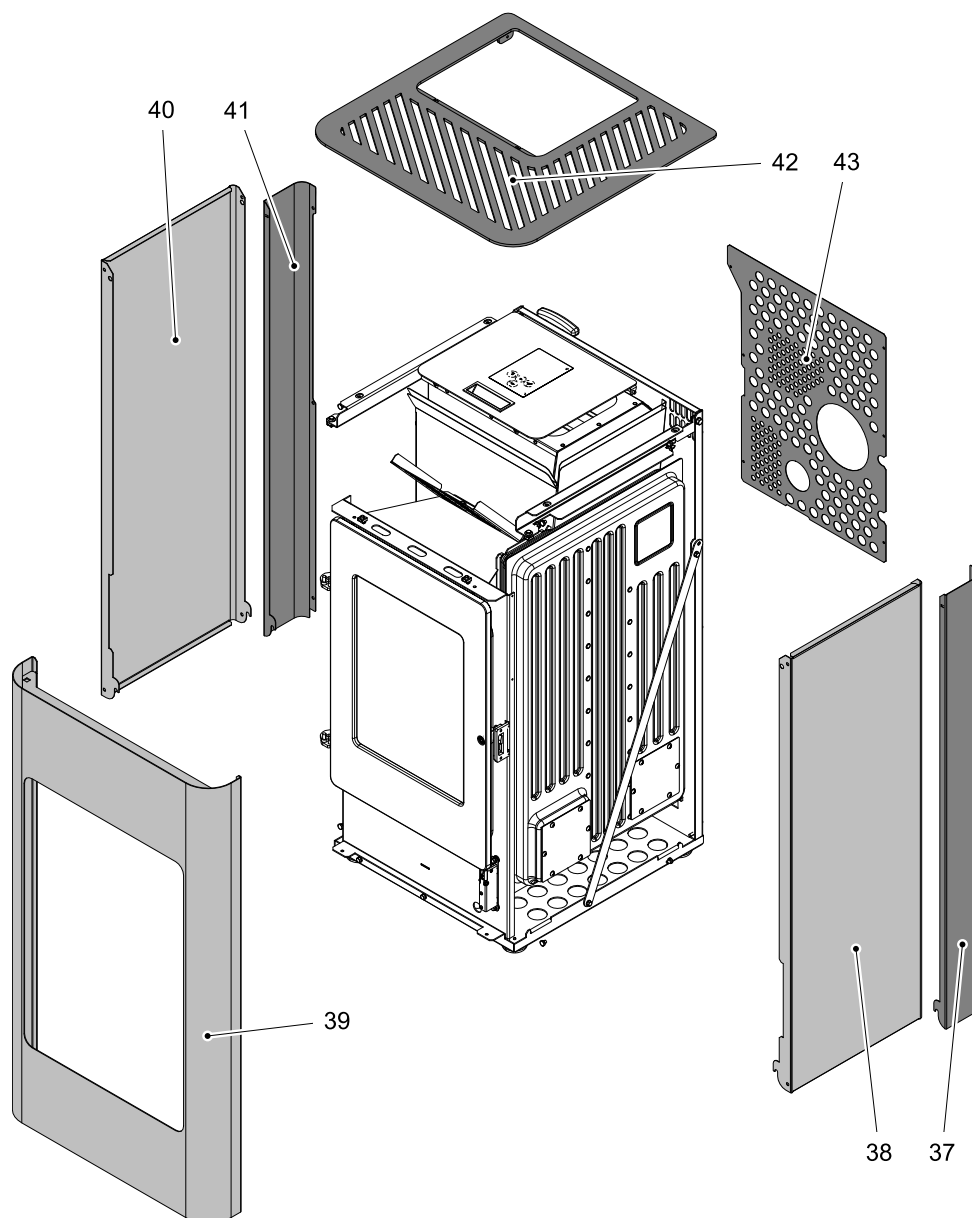
| Pozícia | Názov | Množstvo | Číslo tovaru |
|--|---|----------|---------------|
| Celkový rozstrel modelu (bez obloženie) | | | |
| A1 | Dvierka kúreniska (komplet)/čierna | 1 ks | 0571207005300 |
| 1 | Horák | 1 ks | 0571207005751 |
| 2 | Štít horáka | 1 ks | |
| 3 | Spínač dverného kontaktu | 1 ks | 0561008015510 |
| 4 | Teplotný senzor dole | 1 ks | 0561008005543 |
| 5 | Teplotný snímač plameňa | 1 ks | 0571207007539 |
| 6 | Doska presmerovania ťahu | 1 ks | 0571207005701 |
| 7 | Zapaľovanie | 1 ks | 0541908005202 |
| 8 | Záves dvierok | 1 ks | 0571207005034 |
| 9 | Ovládanie kompletne | 1 ks | 0571207005569 |
| 10 | Záložná batéria CR 2032 | 1 ks | - |
| 11 | Držiak obkladu ľavý | 1 ks | 0571207005021 |
| 12 | Držiak obkladu pravý | 1 ks | 0571207005020 |
| 13 | Noha | 4 ks | 0089501090005 |
| 14 | STB | 1 ks | 0571207005840 |
| 15 | Snímač priestorovej teploty | 1 ks | 0089500390005 |
| 16 | Teplotný snímač spalín | 1 ks | 0561008005540 |
| 17 | Ochranná mriežka | 1 ks | 0571207005921 |
| 18 | Ochrana spaľovacej komory | 1 ks | 0571207006207 |
| 19 | Ovládacia jednotka | 1 ks | 0571207005510 |
| 20 | Veko zásobníka/sivá | 1 ks | 0571207005146 |
| 21 | Madlo | 1 ks | 0089500940005 |
| 22 | Kolík DIN 427 M5x18 | 2 ks | 0030110500181 |
| 23 | Dopravný šnek | 1 ks | 0571207005030 |
| 24 | Dolné ložisko dopravného šneku | 1 ks | 0571207005026 |
| 25 | Teleso závitovky | 1 ks | 0571207035060 |
| 26 | Zverná objímka | 1 ks | 0089000340009 |
| 27 | Doska motora | 1 ks | 0571207007080 |
| 27a | Skrutka UN5950 M5x10 | 4 ks | - |
| 28 | Závitkový motor | 1 ks | 0089500880005 |
| 29 | Nasávacie dúchadlo | 1 ks | 0571207005820 |
| 30 | Výmenník | 1 ks | 0571207006020 |
| 31 | Tesnenie — set | 1 ks | 0561008006041 |
| 32 | Veka + skrutky DIN 7981 ST 4,8x13 — set | 1 ks | 0561008016043 |

6.2. Detail A1



| Pozícia | Názov | Množstvo | Číslo tovaru |
|------------------|---------------------------------|----------|---------------|
| Detail A1 | | | |
| A1.1. | Spojovací materiál kľučky — set | 1 ks | 0571207015125 |
| A1.2. | Ťahadlo zatvárania — set | 1 ks | 0571207005310 |
| A1.3. | Držiak skla — set | 1 ks | 0571207015303 |
| 33 | Dvierka kúreniska/čierna | 1 ks | 0571207007302 |
| 34 | Tesniaca šnúra skla 10x4 mm | 1500 mm | 0040210040005 |
| 35 | Žiaruvzdorné sklo (385x292x4) | 1 ks | 0571207005301 |
| 36 | Tesniaca šnúra dverí 11 mm | 1600 mm | 0040300110006 |

6.3. Obloženie HSP 1.17-II

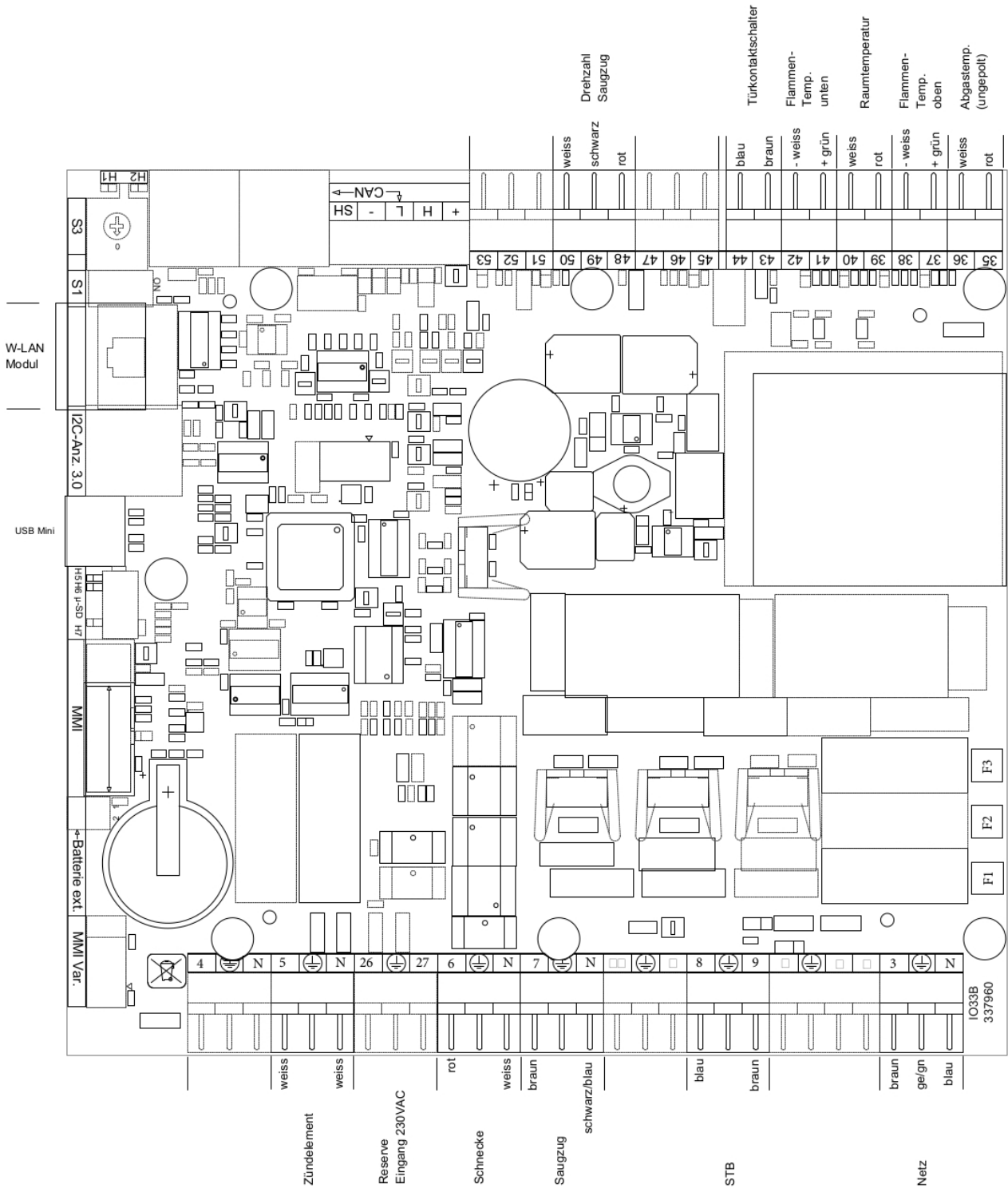


| Pozícia | Názov | Množstvo | Číslo tovaru |
|------------------------------|--------------------------------|----------|---------------|
| Obloženie HSP 1.17-II | | | |
| 37 | Bočná stena zadná pravá/čierna | 1 ks | 0571207005110 |
| 38 | Bočná stena pravá/sivá | 1 ks | 0571207005102 |
| 39 | Čelná doska/sivá | 1 ks | 0571207015200 |
| 40 | Bočná stena ľavá/sivá | 1 ks | 0571207005104 |
| 41 | Bočná stena zadná ľavá/čierna | 1 ks | 0571207005111 |
| 42 | Krycia doska/čierna | 1 ks | 0571207005160 |
| 43 | Zadná stena | 1 ks | 0571207005971 |

7. Schéma zapojenia

Schéma zapojenia

SK



Popis zapojenia:

| Čís./ Zn. | Názov káblového zväzku |
|--------------|---|
| 3 | Sieťová zástrčka/Sieťový filter |
| 5 | Elektrické zapaľovanie |
| 6 | Závitovkový motor |
| 7 | Nasávací ventilátor |
| 8/9 | STB |
| 35/36 | Snímač teploty spalín |
| 37/38 | Snímač teploty plameňa |
| 39/40 | Snímač priestorovej teploty |
| 41/42 | Snímač teploty plameňa dole |
| 43/44 | Spínač dverného kontaktu |
| 48-50 | Otáčky ventilátora spalín |
| F1 | Poistka T 3,15 A (zapaľovanie, nasávacie dúchadlo, závitovkový motor) |
| F3 | Poistka T 0,315 A (ovládacia jednotka) |



